

AGL



Módulo Wi-Fi Izzy Open 433Mhz 2 canais

Manual de Instruções
Rev. 1

Sumário

1. Apresentação	03
1.1 Recursos	03
2. Identificações	03
3. Especificações	04
3.1 Indicações de luz	04
4. Conteúdo da embalagem	04
5. Fixação	05
6. Conexões	05
7. Diagrama de ligação	06
7.1 Módulo + Fechadura 12V + Automatizador	06
7.2 Módulo + 2 Fechaduras 12V	07
7.3 Módulo + Fechadura 12V	07
7.4 Módulo + 2 Automatizadores	08
7.5 Módulo + Automatizador	08
8. Conexão com aplicativo	09
8.1 Passo a passo	09
9. Incluindo o Izzy Open 433 - 2 canais no AGL Home	10
9.1 Modo EZ	10
9.2 Modo AP	11
9.3 Reset do módulo Wi-Fi	12
10. Funções do aplicativo	13
10.1 Tela principal	13
10.2 Menu Histórico	13
10.3 Menu Configurações	14
11. Controles 433Mhz	15
11.1 Cadastrar controle 433Mhz	15
11.2 Deletar controle 433Mhz	16
11.3 Deletar todos os controles	16
12. Renomear controles 433Mhz	16
13. Bloquear/Desbloquear um controle 433Mhz	17
14. Backup	17
14.1 Salvando Backup	17
14.2 Descarregando Backup	17
15. Certificado de Garantia	18

Apresentação

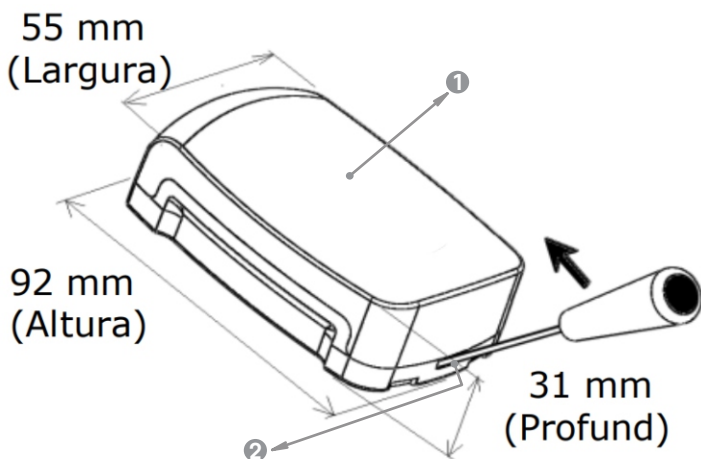
Conheça o Izzy Open 433 2 Canais, o módulo inteligente que oferece praticidade e controle total. Com abertura via smartphone ou controle remoto 433MHz, você pode abrir e fechar seus portões de forma rápida e conveniente. Compatível com assistentes de voz e conectado diretamente ao Wi-Fi, você pode compartilhar o acesso com familiares e receber notificações em tempo real.

Compatível com diversos automatizadores e fechaduras, o Izzy Open simplifica seu dia a dia, oferecendo segurança e facilidade ao seu alcance.

Recursos

- Fabricado em ABS;
- Controle via smartphone: Abra e feche os portões usando seu smartphone;
- Controle via controle remoto 433MHz: Acesso tradicional com o uso de controle remoto, 2000 cadastros de botões 433Mhz (1000 por canal);
- Conexão Wi-Fi: Conecte diretamente ao Wi-Fi 2.4 GHz para controle remoto;
- Compartilhamento de acesso: Compartilhe o controle com amigos e familiares através do app "AGL Home";
- Notificações em tempo real: Receba alertas de portão aberto e fechado;
- Histórico de aberturas: Registre o uso por aplicativo ou controle remoto;
- Compatível com automatizadores de garagem e fechaduras NA: Integração fácil;
- Inclui dois sensores magnéticos para detecção de abertura;
- Duas entradas para botoeira de saída;
- Exclusão seletiva de controles remotos;
- Monitoramento da quantidade de controles gravados;
- Configuração do tempo de notificação de portão aberto;
- Programação de abertura e função predial;
- Backup dos controles remotos (requer pendrive AGL);
- Requer fonte de alimentação 12V 1,5A.

Identificações



- 1 Tampa frontal de proteção
- 2 Saída para cabos

Especificações

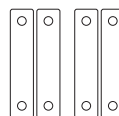
Tensão operacional Corrente em stand by Corrente de Trabalho	12V DC < 300mA < 1A
Receptor de controles Distância para acionamento	433 Mhz 0 ~ 20m (espaço aberto)
Capacidade de Usuários locais Canal 1 Canal 2	1000 1000
Capacidade de Usuários remotos Aplicativo AGL Home	Ilimitados
Saída RELÉ Tempo de acionamento (ajustável) Corrente máxima suportada	NA/COMUM 1s a 5s (padrão de fábrica 1s) 2A
Saídas/Entradas adicionais canal 1	Botoeira 1 (BT1), Sensor 1 NF (SN1)
Saídas/Entradas adicionais canal 2	Botoeira 2 (BT2), Sensor 2 NF (SN2)
Ambiente Temperatura operacional Umidade operacional	0°C ~ 60°C 0% ~ 70%
Material Cor Dimensões	ABS Branco e Preto 92.0 x 55.0 x 31.0 mm

Indicações de luz

Estado	LED
Standby (Ligado)	Ligado
Modo EZ	Piscando (rápido)
Modo AP	Piscando (lento)

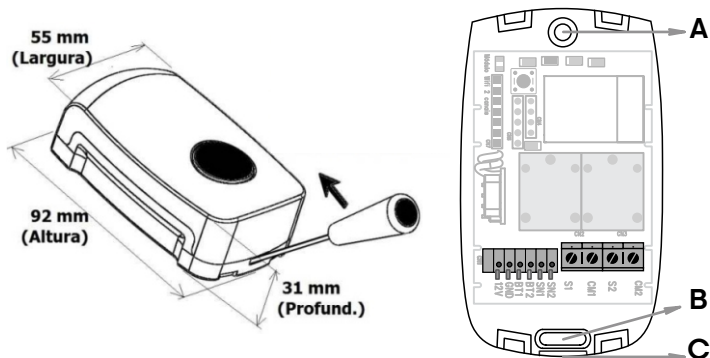
Conteúdo da embalagem

Quant.	Item
01	Módulo Izzy Open 433Mhz 2 Canais
02	Sensor de abertura
01	Fonte 12V
01	Manual

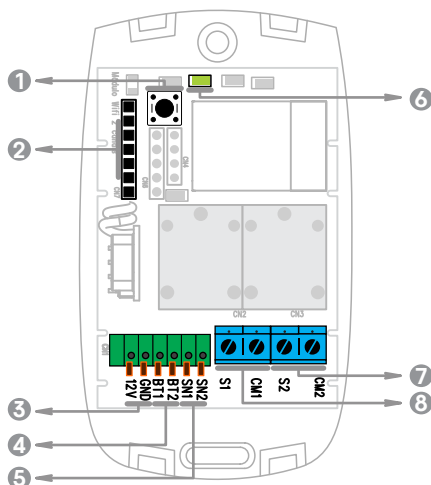


Fixação

- 1- Remova a tampa frontal do módulo, com o auxílio de uma chave de fenda como alavanca (figura 1).
- 2- Faça 2 furos (A, B) na parede para os parafusos.
- 3- Insira as buchas nos furos dos parafusos (A, B).
- 4- Fixe firmemente a tampa traseira na parede com os parafusos.
- 5- Passe os cabos pelo furo inferior (C).
- 6- Encaixe a tampa frontal novamente.
- 7- A instalação está concluída.



Conexões



- | | |
|------------------------------------|--|
| 1 Botão de reset | 5 Conexões para sensor de porta aberta |
| 2 Conexão para pen drive de backup | 6 LED indicador |
| 3 Conexões de alimentação | 7 Conexão Comum 2/Saída 2 |
| 4 Conexões de botoeira | 8 Conexão Comum 1/Saída 1 |

Diagrama de ligação

Diagrama de conexões - Fechadura 12v + Automatizador

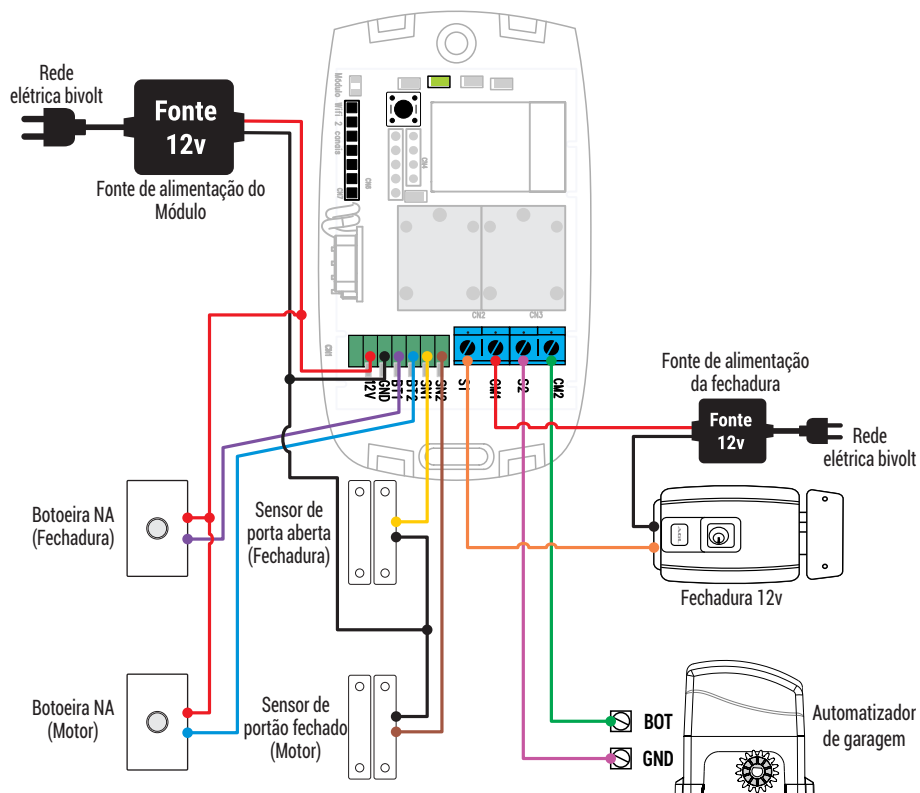


Diagrama de conexões - 2 Fechaduras 12V

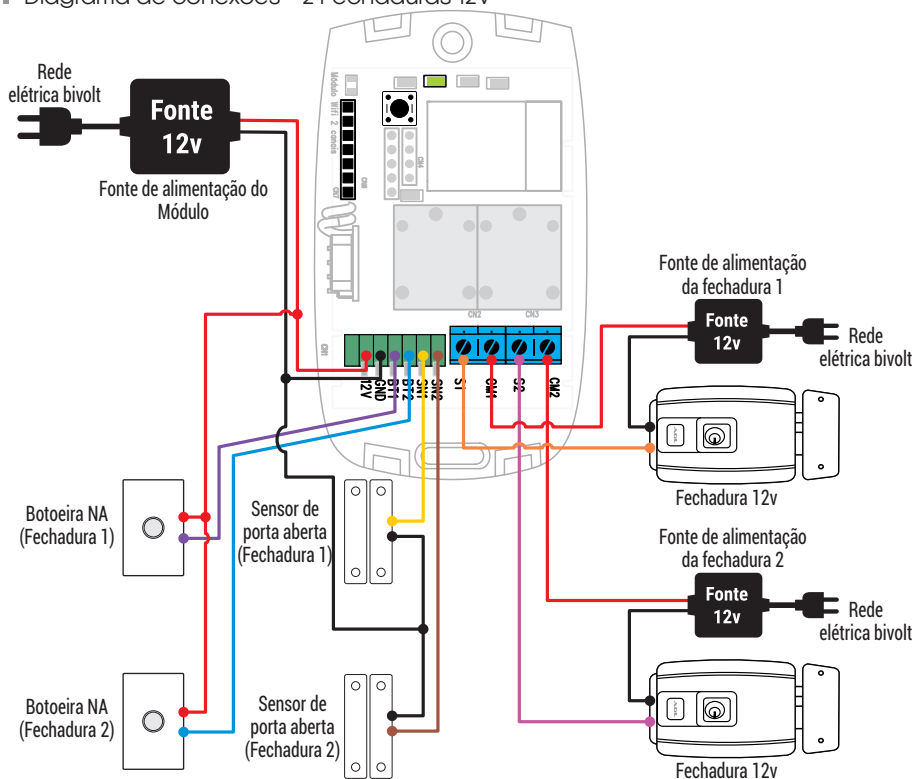


Diagrama de conexões - 1 Fechadura 12V

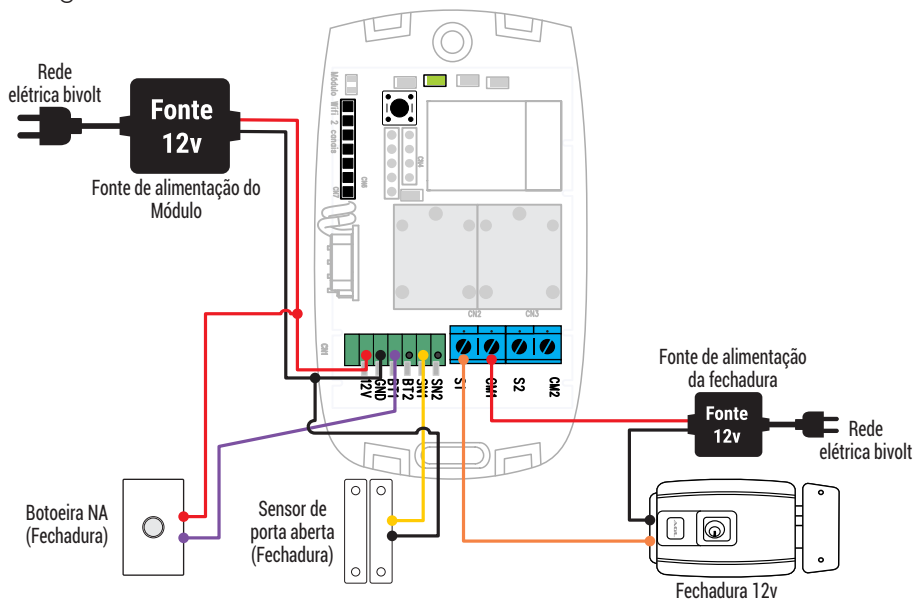


Diagrama de conexões - 2 Automatizadores

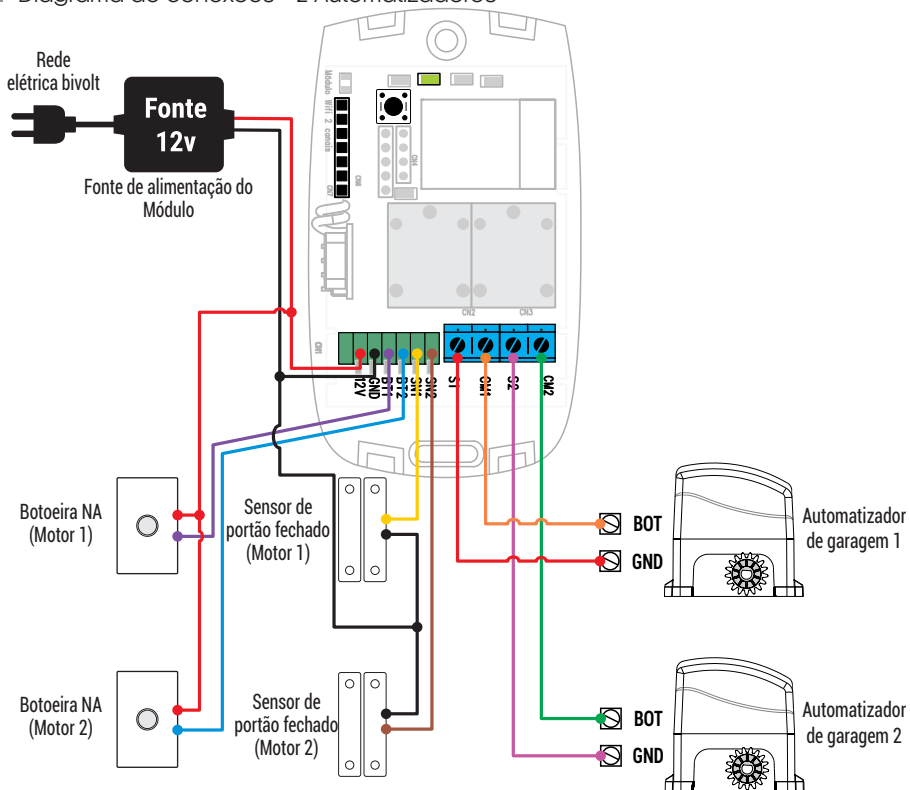
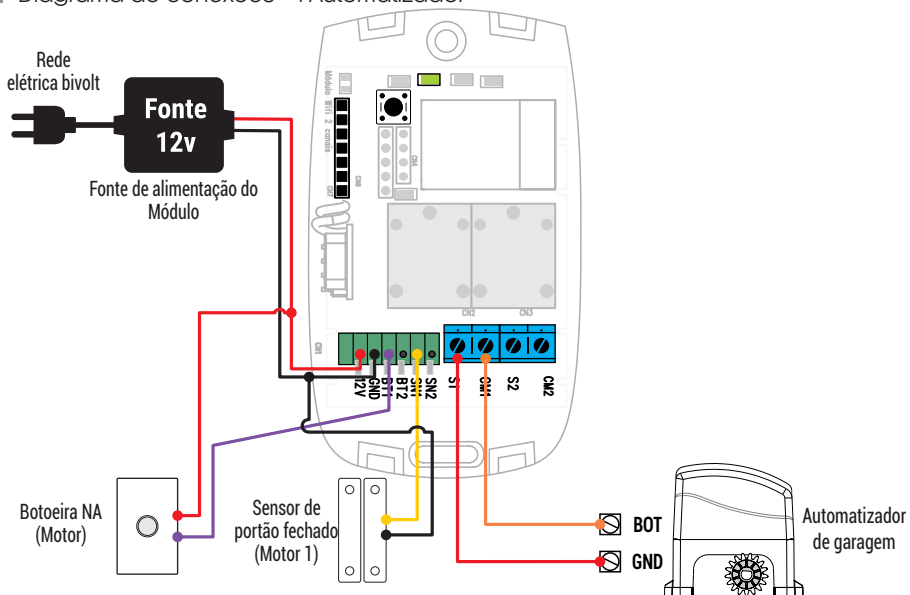


Diagrama de conexões - 1 Automatizador



Conexão com aplicativo

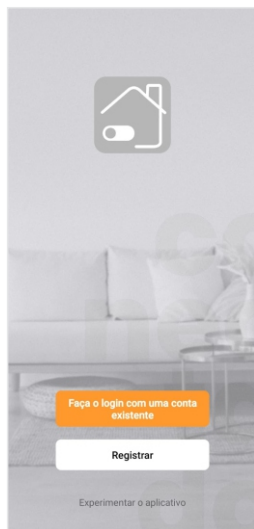
Para se comunicar com o módulo através do smartphone, é necessário a utilização do aplicativo **AGL Home**, disponível para IOS e Android.

Para instalá-lo, basta buscar pelo nome "AGL Home" na loja de aplicativos de seu smartphone, ou digitalizar o código QR abaixo.



AGL HOME

Android 5.0 ou superior
IOS 11.0 ou superior



Passo a passo

Com o aplicativo instalado você pode criar sua conta. Caso você já tenha uma conta **AGL Home**, basta clicar no botão para fazer login com uma conta existente.

Se ainda não possui uma conta **AGL Home**, clique em **Registrar** e siga os passos no próprio aplicativo.

É necessário ter um e-mail para receber o código de validação. Somente com este código o aplicativo é registrado e fica disponível para incluir dispositivos.

Siga os passos exibidos na tela do celular para concluir a criação da sua conta. Com a conta criada você será direcionado para tela inicial do aplicativo, que vamos usar para adicionar a campainha, como descrito nos próximos passos.



ATENÇÃO: Não use a opção '**Experimentar o aplicativo**' para adicionar os dispositivos. Esta opção é temporária e não pode ser acessada novamente. Todos os dispositivos incluídos nesta opção não poderão mais ser configurados ou utilizados via aplicativo. Use somente para conhecer os recursos do aplicativo.

Depois de criar a conta no AGL Home ou logar em alguma conta existente, o aplicativo exibe a tela inicial com todos os dispositivos já pareados anteriormente. Se a conta é nova, a tela inicial não mostrará nenhum dispositivo e estará pronta para adicionar qualquer produto da linha.

Incluindo o “Izzy Open 433 - 2 canais” no AGL Home

Antes de iniciar o processo de inclusão, certifique-se de que o seu smartphone está conectado a uma rede Wi-Fi 2.4Ghz. Esta rede deve ser a mesma que o módulo vai usar para se conectar à internet.

Modo EZ

1. Conecte o módulo **“Izzy Open 433 - 2 canais”** a fonte de energia 12VDC.
2. Após o LED indicador que fica dentro do módulo acender, se o LED estiver piscando rapidamente, passe para o passo 4.
3. Caso não, aperte o botão de reset que fica no canto superior esquerdo do módulo e segure por aproximadamente 5 segundos até que o led se apague e logo após comece a piscar rapidamente.
4. Habilite o **“Bluetooth”** do seu celular. (Este passo é de suma importância para o **“Modo EZ”** de conexão).
5. Abra o aplicativo AGL Home, na tela inicial selecione o símbolo **“+”** no canto superior direito, e selecione **“Adicionar dispositivo”** (figura 1), e então selecione na classificação **“Garagem”**, o **“Izzy Open 433 - 2 canais”** (figura 2).
6. Prossequindo com o processo teremos uma tela (figura 3) pedindo a confirmação de que o dispositivo já foi ligado e reiniciado (led de indicação piscando rápido), certifique-se de que no canto superior direito está selecionado o **“Modo EZ”**, então selecione **“Confirmar”** e clique em **“Próximo”**.



Figura 1



Figura 2

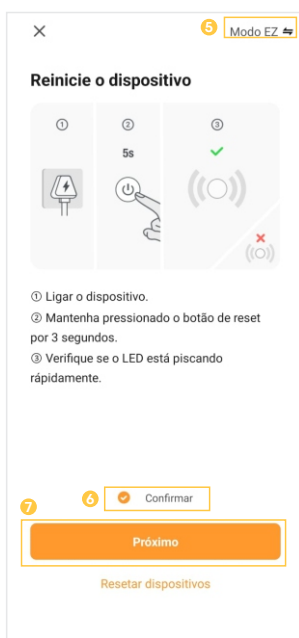


Figura 3

7. Na próxima tela (figura 4), confirme se o celular está conectado em uma rede Wi-Fi 2.4GHz, pois esta será a rede utilizada pelo controle de acesso, digite os dados da sua rede WiFi e selecione **“Próximo”**.

8. Logo após aguarde até que seu módulo seja encontrado (figura 5), clique no símbolo de **“+”** no canto direito e depois em **“Concluído”** (figura 6) e pronto, o dispositivo já está sincronizado a sua conta.



Figura 4

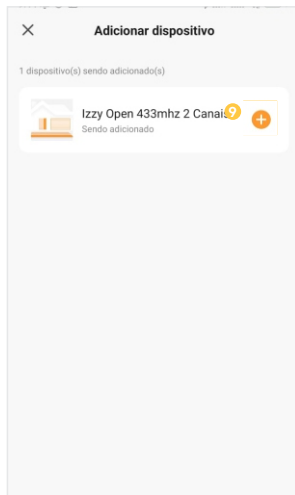


Figura 5

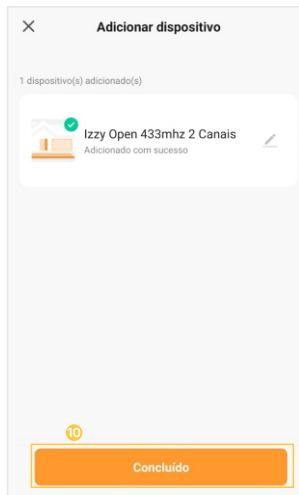


Figura 6

Modo AP

1. Conecte o módulo **"Izzy Open 433 - 2 canais"** a fonte de energia 12VDC.
2. Após o LED indicador acender (fica internamente do módulo), se o LED estiver piscando lentamente, passe para o passo 4.
3. Caso não, aperte o botão de reset que fica na traseira do controle de acesso e segure por aproximadamente 5 segundos até que o led se apague e logo após comece a piscar lentamente.
4. Abra o aplicativo AGL Home, na tela inicial selecione o símbolo "+" no canto superior direito, e selecione **"Adicionar dispositivo"** (figura 7), e então selecione na classificação **"Garagem"** o módulo **"Izzy Open 433 - 2 canais"** (figura 8).

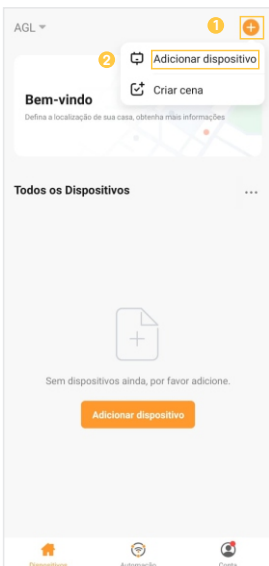


Figura 7



Figura 8

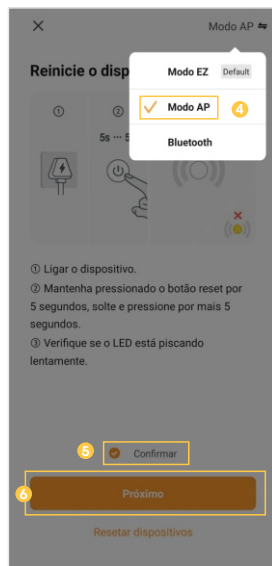


Figura 9

5. Prosseguindo com o processo teremos uma tela (figura 9 - página anterior) pedindo a confirmação de que o dispositivo já foi ligado e reiniciado (led de indicação piscando lento), no canto superior direito selecione o **“Modo AP”**, então selecione **“Confirmar”** e clique em **“Próximo”**.

6. Na próxima tela (figura 10), confirme se o celular está conectado em uma rede Wi-Fi 2.4GHz, pois esta será a rede utilizada pelo controle de acesso, digite os dados da sua rede Wi-Fi e selecione **“Próximo”**.

7. Prosseguindo (figura 11), deveremos agora conectar ao módulo, selecione então a opção **“conecte-se agora”** e conecte seu celular ao Wi-Fi **“SmartLife-XXXX”**, o mesmo não possui senha, então volte a tela do aplicativo **“AGL Home”** e siga os próximos passos.

8. Na próxima tela (figura 12), ao finalizar o processo, basta selecionar a opção **“Concluído”** na parte inferior da tela, e pronto, o dispositivo já está sincronizado a sua conta.



Figura 10

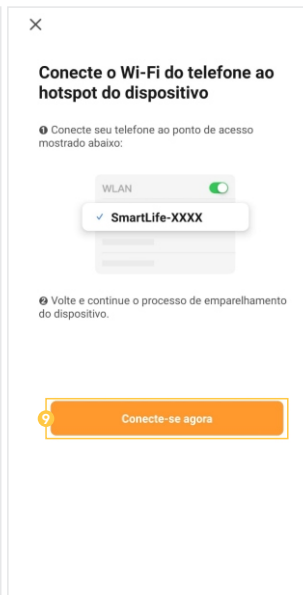


Figura 11

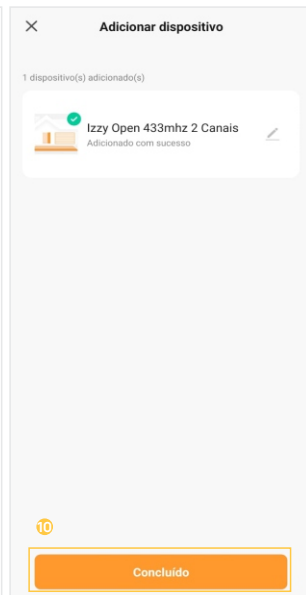


Figura 12

Reset do módulo | Wi-Fi

Para realizar o reset do módulo, basta pressionar o botão de reset no interior do módulo, por aproximadamente 10 segundos e então siga um dos passos de inclusão do módulo ao aplicativo **“AGL Home”** para cadastrá-lo novamente.



ATENÇÃO: ao realizar o reset do módulo, os controles 433 Mhz, continuarão cadastrados, porém a nomeação de cada posição se perderá no aplicativo. Este reset, reseta apenas a conta de cadastro e/ou o Wi-Fi.

Salve os nomes e as posições que estão no aplicativo em um bloco de anotações, pois caso seja necessário resetar o produto ou alterar a rede Wi-Fi, será necessário renomear novamente.

Funções do aplicativo

Tela principal

1. Voltar a tela principal do “AGL Home”.
2. Na opção “**Editar dispositivo**” é possível alterar o nome do dispositivo, compartilhar o dispositivo com outros usuários, removê-lo e encontrar informações sobre o mesmo.
3. Acessar o menu “**Configurações**”, consulte o tópico “**Menu Configurações**”.
4. Acessar o histórico de aberturas.
5. Indica o estado atual do canal 1 (fechado ou aberto).
6. Indica o estado atual do canal 2 (fechado ou aberto).
7. Toque e arraste para a direita para abrir o dispositivo associado ao canal 1, ou para esquerda para abrir o dispositivo associado ao canal 2.

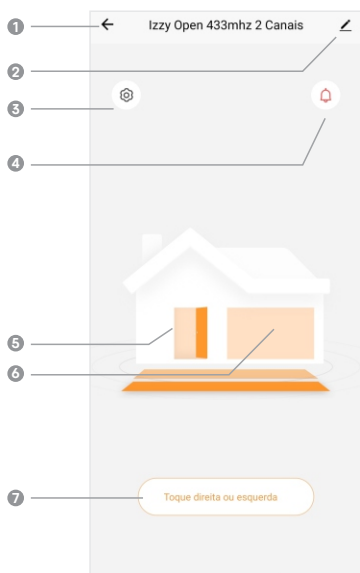


Figura 13

- 1 Voltar
- 2 Editar dispositivo
- 3 Configurações
- 4 Histórico
- 5 Status de aberto/fechado do canal 1
- 6 Status de aberto/fechado do canal 2
- 7 Deslizar para direita - Abrir canal 1
Deslizar para esquerda - Abrir canal 2

Menu 'Histórico'

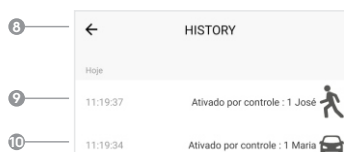


Figura 14

- 8 Voltar
- 9 Símbolo “Bonequinho”, indica histórico de abertura realizada no canal 1, e o número/nome indica a posição da memória/quem realizou a abertura.
- 10 Símbolo “Carro”, indica histórico de abertura realizada no canal 2, e o número/nome indica a posição da memória/quem realizou a abertura.

Menu 'Configurações'



Figura 15

- 11 Voltar a tela principal.
- 12 Gerenciar controles do canal 1.
- 13 Gerenciar controles do canal 2.
- 14 Habilitar/Desabilitar as notificações de abertura/fechamento.
- 15 Habilitar/Desabilitar as notificações de sistema.
- 16 Configurar o tempo em segundos, de acionamento do relé da saída do canal 1.
- 17 Configurar o tempo em segundos, de acionamento do relé da saída do canal 2.
- 18 Configurar um tempo para ser avisado caso o portão do canal 1 permaneça aberto. (deixe '0' para desabilitar)
- 19 Configurar um tempo para ser avisado caso o portão do canal 2 permaneça aberto. (deixe '0' para desabilitar)
- 20 Configurar o tempo para que o módulo feche o portão do canal 1 de forma automática após ser aberto. (deixe '0' para desabilitar)
- 21 Configurar o tempo para que o módulo feche o portão do canal 2 de forma automática após ser aberto. (deixe '0' para desabilitar)
- 22 Habilitar/Desabilitar a abertura através da botoeira do canal 1.
- 23 Habilitar/Desabilitar a abertura através da botoeira do canal 2.
- 24 Habilitar/Desabilitar a abertura através do aplicativo (tela inicial deslizar para direita/esquerda).
- 25 Habilitar/Desabilitar a abertura de dois canais através de controles 433Mhz.
- 26 Habilitar/Desabilitar a função predial. A função predial faz com que a placa envie o comando de abertura somente se o portão/porta do canal correspondente estiver fechado. (evita fechamentos acidentais)
- 27 Fazer backup das configurações e controles. (necessário pen drive AGL vendido separadamente)
- 28 Recuperar o backup de um pen drive. (necessário pen drive AGL vendido separadamente)
- 29 Instruções para configuração com assistente de voz "Alexa".



ATENÇÃO: ao ativar a função predial, certifique-se de que seu automatizador de garagem esteja configurado para fechamento automático do portão, ou que a função de fechamento automático esteja habilitada, caso contrário, o mesmo permanecerá aberto por tempo indeterminado.

Controles 433Mhz

O módulo Izzy Open 433 2 canais possibilita a inclusão de até 2000 botões 433Mhz em seu sistema, com 1000 botões para cada canal. Esses controles podem ser adicionados, removidos, bloqueados/desbloqueados e renomeados por meio do aplicativo 'AGL Home'. É fundamental atribuir um nome a cada controle cadastrado, pois isso facilitará a visualização do histórico de acessos e a gestão desses controles.

Para ter acesso a tela de gerenciamento dos controles 433Mhz, no menu '**Configurações**', toque sobre o símbolo do canal ao qual deseja gerenciar os controles 433Mhz (figura 16), e então abrirá a tela de gerenciamento dos controles 433Mhz do canal correspondente (figura 17).



Figura 16



Figura 17

■ Cadastrar controle 433Mhz

Para cadastrar um novo controle 433Mhz, selecione na tela de '**gerenciamento de controles**' do canal que deseja cadastrar um novo controle (figura 16), a opção '**Adicionar controle remoto**' (figura 17) e então siga o passo a passo abaixo.

1. Primeiramente vamos definir uma posição na memória do módulo a qual vamos cadastrar o controle 433Mhz, no exemplo vamos escolher a '**posição de número 2**' (figura 18).
2. Agora vamos definir um nome a quem o controle permanecerá, para isso, após selecionar a posição da memória, clicamos sobre o '**símbolo de lápis**' no canto superior direito (figura 18) e então na tela que se abre, '**definimos um nome**' e então selecione '**Confirmar**'.
3. Com o nome definido, selecione novamente a opção '**Adicionar controle remoto**', e role até a posição nomeada, esteja com o controle em mãos e próximo ao módulo, então selecione o botão '**Confirmar**' no canto inferior direito e '**pressione o botão do controle**' que deseja cadastrar na posição selecionada.
4. Pronto ! Seu controle está cadastrado, caso o controle ainda não esteja sendo reconhecido, repita o passo 3.



Figura 18

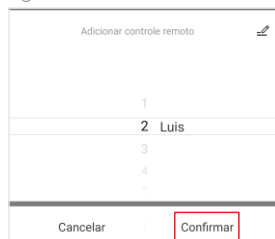


Figura 19

Deletar controle 433Mhz

Para cadastrar um novo controle 433Mhz, selecione a tela de **'gerenciamento de controles'** do canal que deseja cadastrar um novo controle (figura 16) e então siga o passo a passo abaixo.

1. Selecione a opção **'Deletar controle remoto'** (figura 20).
2. Na tela **'Deletar controle remoto'**, selecione a posição gravada do controle que deseja deletar e então selecione **'Confirmar'** (figura 21) no canto inferior direito.
3. Aguarde a mensagem **'Controle apagado portão x'**.
4. Pronto ! Seu controle está apagado.

Apagar todos os controles

Para apagar todos os controles de um canal, na tela **'Deletar controle remoto'**, selecione a posição **'0'** e então selecione **'Confirmar'**.

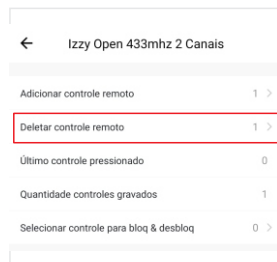


Figura 20

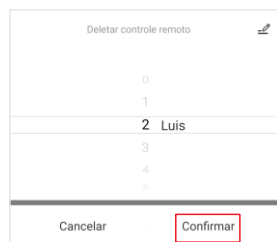


Figura 21



ATENÇÃO: a posição '0' na opção de deletar apaga todos os controles cadastrados do canal que se encontra, atente-se em não selecionar a posição '0' a menos que deseje deletar todos os controles.

Renomear controles 433Mhz

Através do aplicativo AGL Home é possível renomear os controles 433Mhz cadastrados, para que assim possa re-identificar a quem pertencem no momento, para isso basta seguir o passo a passo abaixo.

1. Para renomear um controle 433Mhz, na tela **'Gerenciamento de controles'** selecione a opção **'Adicionar controle remoto'**.
2. Arraste até a posição que deseja renomear, então no canto superior direito, selecione o botão com o ícone de **"lápis"**.
3. No Pop Up **"Editar Nome"** (figura 22), digite o nome desejado.
4. Clique em **"Confirmar"**.

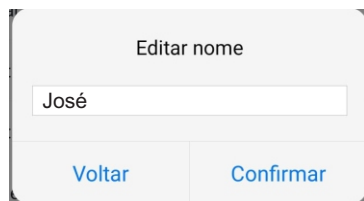


Figura 22

Bloquear/Desbloquear um controle 433Mhz

O módulo Izzy Open 433 2 Canais oferece uma funcionalidade única: a capacidade de bloquear e desbloquear um controle remoto 433MHz específico. Isso é extremamente útil em situações em que alguém perde um controle remoto, mas posteriormente o encontra. Em vez de excluir e cadastrar novamente o controle, agora é possível simplesmente bloqueá-lo temporariamente e, posteriormente, desbloqueá-lo quando necessário.

Essa funcionalidade prática e conveniente economiza tempo e esforço, permitindo um gerenciamento mais flexível e eficiente dos controles remotos associados ao Izzy Open 433 2 Canais.

1. Para bloquear/desbloquear um controle 433Mhz, na tela **'Gerenciamento de controles'** do canal correspondente, selecione a opção **Selecionar controle para bloq & desbloq*** (figura 23).

2. Posteriormente, no menu de posições, selecione a posição da memória do controle que deseja bloquear/desbloquear e então selecione **'Confirmar'**.

3. Caso esteja bloqueando um controle, aguarde até que apareça a mensagem **'Controle portão x desabilitado'**, e então o controle selecionado estará bloqueado.

4. Caso esteja desbloqueando um controle, aguarde até que apareça a mensagem **'Controle portão x habilitado'**, e então o controle selecionado estará desbloqueado.

Após receber a mensagem, guarde 10 segundos e faça o teste, caso não tenha bloqueado/desbloqueado, repita o passo a passo.

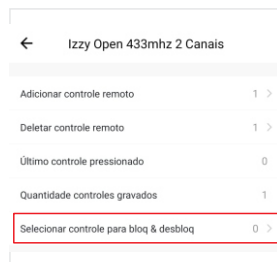


Figura 23

Backup

Para realizar o backup do módulo é necessário adquirir o pendrive de backup separadamente, o backup permite que você passe para um pendrive os controles cadastrados e as configurações aplicadas no módulo.

Assim, se você possuir mais de um módulo, poderá passar para todos as mesmas configurações, sem a necessidade de cadastrar tudo novamente.

Salvando Backup

1. Desligue a alimentação do módulo.

2. Insira o pendrive no conector interno.

3. Ligue a alimentação do módulo.

4. No aplicativo, na tela **'Configurações'** selecione a opção **"Salvar Backup"** (figura 24) e aguarde até que o backup seja salvo.

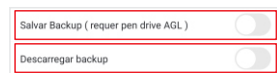


Figura 24

Descarregando Backup

1. Desligue a alimentação do módulo.

2. Insira o pendrive no conector interno.

3. Ligue a alimentação do módulo.

4. No aplicativo, selecione a opção **"Descarregar Backup"** (figura 24) e aguarde até que o backup seja descarregado.

Certificado de Garantia

Firma-se por meio deste instrumento, a garantia contratual prevista no art. 50 do Código de Defesa do Consumidor. Rege-se-á a presente garantia pelos termos e condições abaixo expostas.

Para usufruir desta garantia, o consumidor deverá, obrigatoriamente, utilizar-se de uma das Assistências Técnicas Credenciadas AGL, especificamente aquelas que constam na relação que se encontra no site www.aglbrasil.com ou utilizar-se dos serviços da própria fábrica. Esta garantia é válida apenas no território brasileiro. O transporte de ida e volta do produto até a Assistência Técnica Autorizada ou fábrica, é de total responsabilidade do consumidor. No caso do consumidor solicitar à assistência técnica autorizada o atendimento domiciliar, deverá custear o deslocamento do técnico, não sendo as taxas referentes à visita cobertas por esta garantia.

I. Condições Gerais da Garantia

A presente garantia é concedida aos produtos fabricados ou comercializados pela AGL e tem vigência pelo período de 12 meses, já incluso neste o prazo da garantia legal. O período de garantia é contado a partir da data de emissão da nota fiscal de venda ao consumidor. No período de garantia a mão de obra necessária e a troca de peças, partes e componentes é gratuita, desde que fique comprovado defeito de matéria-prima ou de fabricação. A constatação do defeito de matéria prima ou fabricação só é válida para os fins deste certificado de garantia quando verificados por Assistências Técnicas Credenciadas AGL.

II- Causam a exclusão imediata da Garantia

1. A não comprovação da data de compra, através de nota fiscal e do certificado de garantia preenchido.
2. Mau uso do produto.
3. O desgaste natural do produto.
4. Se o produto tiver sofrido qualquer tipo de influência de natureza química, eletromagnética, elétrica ou de animais (insetos, etc...).
5. O não cumprimento das orientações do manual do produto, ou de qualquer orientação contida no produto.
6. A violação, conserto, ajuste, instalação, reinstalação, modificação ou intervenção de qualquer natureza realizada no produto por pessoa não autorizada pela AGL.
7. A ligação do produto em rede elétrica não compatível com o produto, ou que possua grandes oscilações.
8. Se os danos ao produto forem oriundos de acidentes, sinistros, agentes da natureza (raios, inundações, desabamentos, etc...)
9. A constatação de que o problema no produto não é oriundo de defeitos relativos à matéria prima utilizada pela fábrica ou de defeitos no processo de fabricação.



CONSUMIDOR

NOME: _____ CPF: _____

DATA DA COMPRA: / / NOTA FISCAL: _____

CÓD DO PRODUTO: _____ N° DE SÉRIE: _____

RESPONSÁVEL PELA INSTALAÇÃO:

EMPRESA/PROFISSIONAL: _____ CPF/CNPJ: _____

DATA DA COMPRA: / / NOTA FISCAL: _____

CÓD DO PRODUTO: _____ N° DE SÉRIE: _____

AGL

Tecnologia para descomplicar a vida.

Rua Ferroviário Anísio Viriato, 330 - São Judas Tadeu
Divinópolis/MG - CEP 35.501-256
Tel: (11) 4293-0939 - CNPJ: 21.725.948/0001-84
sac@aglbrasil.com

www.aglbrasil.com