



Gabinete Metálico 3U e 5U

Rack de parede

MANUAL DE INSTRUÇÕES - REV. 1

Sumário

Apresentação	03
Recursos	03
Identificações/Dimensões	04
Especificações	04
Conteúdo da embalagem	05
Instalação	05
Instruções	05
Termo de Garantia	06

■ Apresentação

Apresentamos os novos Gabinetes metálicos de parede da AGL, disponíveis nos modelos 3U e 5U. Projetados para atender às demandas de redes, telecomunicações e CFTV, esses gabinetes oferecem robustez e leveza, com profundidade de 350 mm. Com aberturas destacáveis para passagem de cabos, furações para fixação de coolers, ventilação lateral e porta frontal removível com fechamento seguro, proporcionam organização e segurança aos equipamentos.

Fabricados em Aço SAE 1008 com pintura eletrostática Branca ou Preta Brilhante, e com acabamento em acrílico transparente na porta facilitando a visualização interna, os gabinetes da AGL são a escolha ideal para projetos que exigem eficiência e confiabilidade.

■ Recursos

Robustez e leveza:

Projetados para oferecer resistência e durabilidade, enquanto são leves o suficiente para facilitar a instalação e manuseio.

Profundidade adequada:

Com uma profundidade de 350mm, os gabinetes oferecem espaço suficiente para acomodar uma variedade de equipamentos de rede, telecomunicações e/ou CFTV.

Aberturas destacáveis para passagem de cabos:

Quatro aberturas destacáveis de 150 x 50 mm cada, juntamente com uma abertura de 80x80 mm, facilitam a organização dos cabos e a instalação dos dispositivos.

Furações para fixação de coolers:

Quatro furações permitem a instalação de coolers de 80mm, garantindo uma ventilação adequada para os equipamentos internos.

Ventilação lateral:

As venezianas na lateral dos gabinetes garantem uma circulação de ar eficiente, contribuindo para o resfriamento dos equipamentos e prevenindo superaquecimento.

Porta frontal removível com fechamento seguro:

A porta frontal é removível para facilitar o acesso aos equipamentos, e seu fechamento com chave garante segurança adicional.

Material de qualidade:

Fabricados em Aço SAE 1008 com espessura de 0,5 mm, garantindo resistência e durabilidade ao longo do tempo.

Acabamento estético:

Disponíveis em pintura eletrostática Branca ou Preta Brilhante, com uma porta frontal com acabamento em acrílico transparente para facilitar a visualização interna, oferecendo uma estética atraente e moderna.

Dimensões:

Gabinete 3U:

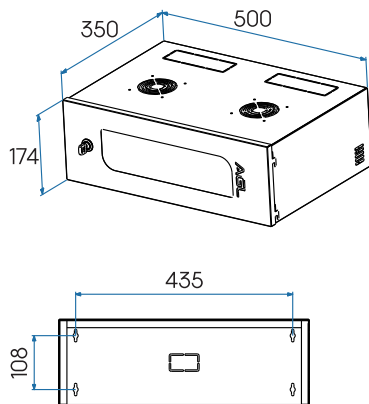
- Dimensões externas (L x A x P): 500 x 174 x 350 mm

Gabinete 5U:

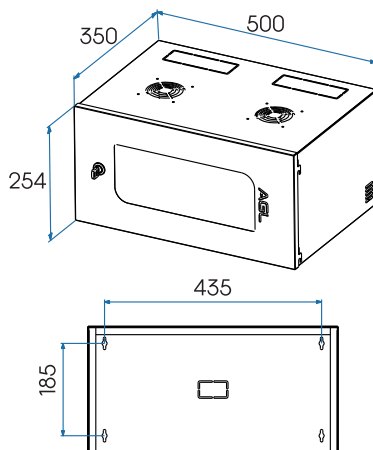
- Dimensões externas (L x A x P): 500 x 254 x 350 mm

Identificações/Dimensões

Gabinete 3U



Gabinete 5U



*Medidas em milímetros.

Especificações

Dimensional	Gabinete 3U	Gabinete 5U
Tamanho	3U	5U
Padrão	19 Polegadas	
Dimensões externas (L x A x P)	500 x 174 x 350 mm	500 x 254 x 350 mm
Dimensões Perfil de Fixação	Conforme norma IEC 60297	
Peso	2,79 Kg	3,36 Kg
Estrutural		
Porta	Fecho com chave	
Abertura	Porta frontal removível e articulada	
Material	Aço SAE 1008	
Espessura da chapa	0,50 mm	
Carga máxima	30 Kg	50 Kg
Acabamento		
Pintura	Eletrostática Epóxi Pó Microtexturizado	
Cor	Preto ou Branco	
Brilho	Brilhante	
Gerais		
Aplicação	Ambientes internos	
Abertura para cabos	Destacáveis	
Tamanho da abertura para cabos	4 saídas (150 x 50) e 1 saída (60 x 35)	
Tamanho da furação para coolers	4 saídas (80 x 80)	

Conteúdo da embalagem

Quant.	Item
01	Conjunto gabinete montado
01	Porta frontal
02	Chaves
01	Manual

Instalação

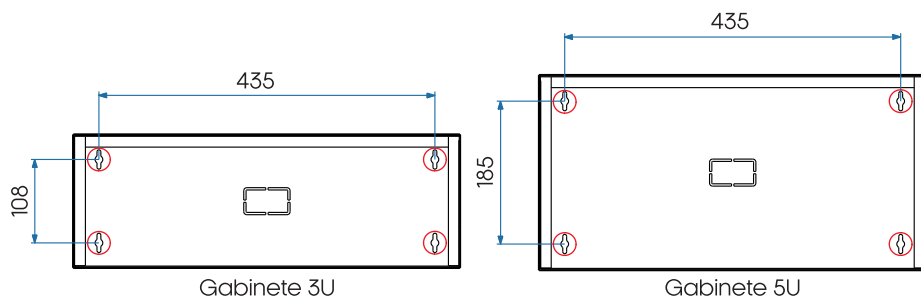
Para a instalação do gabinete de parede serão necessárias algumas ferramentas:

- Parafusos e buchas 10;
- Alicate de corte para a remoção das passagens de cabos destacáveis.
- Furadeira + broca;

Obs.: estes itens não acompanham o produto.

Instruções

1. Retire a porta da frente para facilitar a fixação.
2. Fixe o gabinete na parede pelos locais indicados na figura abaixo.
3. Encaixe a porta frontal novamente.



ATENÇÃO: Certifique-se de que não tenham ficado rebarbas ao destacar uma saída para cabos, pois estas podem causar a decapagem dos cabos.

Termo de Garantia

1. Todas as partes, peças e componentes do produto são garantidos contra eventuais vícios de fabricação, que porventura venham a apresentar, pelo prazo de 1 (um) ano – sendo este de 90 (noventa) dias de garantia legal e 9 (nove) meses de garantia contratual –, contado a partir da data da compra do produto pelo Senhor Consumidor, conforme consta na nota fiscal de compra do produto, que é parte integrante deste Termo em todo o território nacional. Esta garantia contratual compreende a troca gratuita de partes, peças e componentes que apresentarem vício de fabricação, incluindo as despesas com a mão de obra utilizada nesse reparo. Caso não seja constatado vício de fabricação, e sim vício(s) proveniente(s) de uso inadequado, o Senhor Consumidor arcará com essas despesas.

2. A instalação do produto deve ser feita de acordo com o Manual do Produto. Caso seu produto necessite a instalação e configuração por um técnico capacitado, procure um profissional idôneo e especializado, sendo que os custos desses serviços não estão inclusos no valor do produto.

3. Constatado o vício, o Senhor Consumidor deverá imediatamente comunicar-se com o Serviço Autorizado mais próximo que conste na relação oferecida pelo fabricante – somente estes estão autorizados a examinar e sanar o defeito durante o prazo de garantia aqui previsto. Se isso não for respeitado, esta garantia perderá sua validade, pois estará caracterizada a violação do produto.

4. Na eventualidade de o Senhor Consumidor solicitar atendimento domiciliar, deverá encaminhar-se ao Serviço Autorizado mais próximo para consulta da taxa de visita técnica. Caso seja constatada a necessidade da retirada do produto, as despesas decorrentes, como as de transporte e segurança de ida e volta do produto, ficam sob a responsabilidade do Senhor Consumidor.

5. A garantia perderá totalmente sua validade na ocorrência de quaisquer das hipóteses a seguir: a) se o vício não for de fabricação, mas sim causado pelo Senhor Consumidor ou por terceiros estranhos ao fabricante; b) se os danos ao produto forem oriundos de acidentes, sinistros, agentes da natureza (raios, inundações, desabamentos, etc.), umidade, tensão na rede elétrica (sobre tensão provocada por acidentes ou flutuações excessivas na rede), instalação/uso em desacordo com o manual do usuário ou decorrentes do desgaste natural das partes, peças e componentes; c) se o produto tiver sofrido influência de natureza química, eletromagnética, elétrica ou animal (insetos, etc.); d) se o número de série do produto tiver sido adulterado ou rasurado; e) se o aparelho tiver sido violado.

6. Esta garantia não cobre perda de dados, portanto, recomenda-se, se for o caso do produto, que o Consumidor faça uma cópia de segurança regularmente dos dados que constam no produto.

7. A AGL não se responsabiliza pela instalação deste produto, e também por eventuais tentativas de fraudes e/ou sabotagens em seus produtos. Mantenha as atualizações do software e aplicativos utilizados em dia, se for o caso, assim como as proteções de rede necessárias para proteção contra invasões (hackers). O equipamento é garantido contra vícios dentro das suas condições normais de uso, sendo importante que se tenha ciência de que, por ser um equipamento eletrônico, não está livre de fraudes e burlas que possam interferir no seu correto funcionamento.

8. Em caso de dúvida sobre o processo de logística reversa, entre em contato conosco pelos telefones (11) 4293-0939 (de segunda a sexta-feira das 07 às 18h) ou através do e-mail sac@aglbrasil.com.

9. LGPD – Tratamento de dados pela AGL: a AGL não acessa, transfere, capta nem realiza qualquer tipo de tratamento de dados pessoais a partir deste produto. Sendo estas as condições deste Termo de Garantia complementar, a AGL S/A se reserva o direito de alterar as características gerais, técnicas e estéticas de seus produtos sem aviso prévio. Todas as imagens deste manual são ilustrativas. Produto beneficiado pela Legislação de Informática.



Nome do cliente: _____

Assinatura do cliente: _____

Nº da nota fiscal: _____

Data da compra: ____/____/____ Modelo: _____

Revendedor: _____



AGL

Tecnologia para descomplicar a vida.

Rua Ferroviário Anísio Viriato, 330 - São Judas Tadeu
Divinópolis/MG - CEP 35.501-256
Tel: (11) 4293-0939 - CNPJ: 21.725.948/0001-84
sac@aglbrasil.com

www.aglbrasil.com