

AL2000

Solenoide

Manual de Instruções - Rev. 1

Sumário

1. Apresentação	03
1.1 Recursos	03
2. Dimensões/Identificações	03
3. Especificações	04
4. Conteúdo da embalagem	04
5. Instalação	04
6. Fiação/Conexões	04
7. Fixação	05
8. Diagrama de ligação	07
8.1 AL2000 + Botoeira + Nobreak Lithium X3	07
8.2 AL2000 + Botoeira	07
8.3 AL2000 + Controle de acesso + Nobreak Lithium X3	08
8.4 AL2000 + Controle de acesso	08
8.5 AL2000 + Acionador AF12CR Touch + Nobreak Lithium X3	09
8.6 AL2000 + Acionador AF12CR Touch	09
9. Certificado de Garantia	10

Apresentação

A Fechadura Solenoide AL2000 da AGL é a personificação da segurança moderna. Com sua estrutura metálica robusta e tecnologia avançada, oferece proteção confiável para diversas aplicações.

Operando com tensões de 12V a 24V, a AL2000 responde com precisão às demandas de diferentes sistemas elétricos. Sua eficiência energética é evidente nas correntes de pico de 1A a 2A, enquanto mantém um consumo mínimo em repouso.

Flexibilidade é a chave desta fechadura. Compatível com sistemas de controle de acesso, acionadores por botão e acionadores inteligentes, ela se adapta a qualquer ambiente. Sua força de atração de até 1000 kg permite instalação embutida no batente ou na porta, enquanto o fechamento automático ajustável e o sensor de fechamento magnético oferece conveniência adicional. Oferecendo segurança excepcional, ela mantém-se trancada durante quedas de energia e permite abertura com chaves.

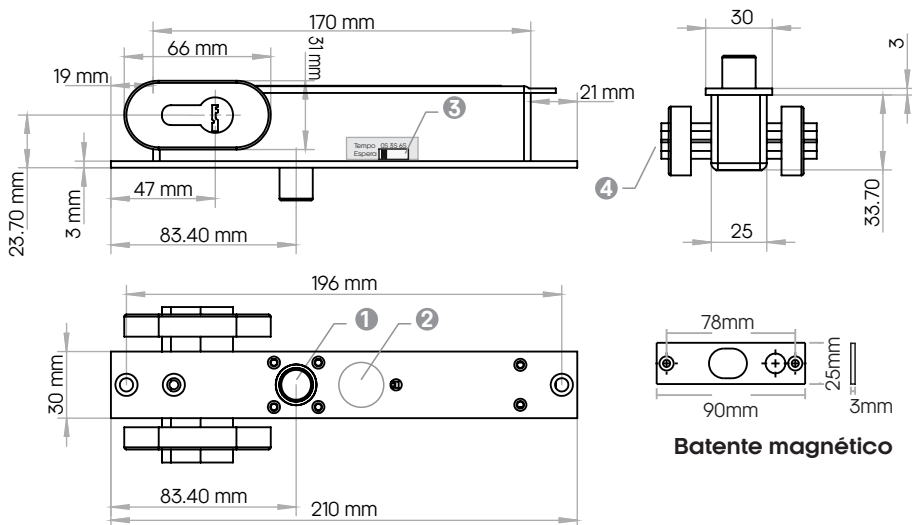
A Fechadura Solenoide AL2000 da AGL oferece confiabilidade, adaptabilidade e segurança sem compromissos. Descubra a evolução da proteção em um design elegante e durável.

Recursos

- Sistema "Fail Secure": Recolhe o pino com energia, tranca sem energia.
- Anertura por chave mecânica.
- Robusta e Durável: Estrutura metálica resistente.
- Tensão Adaptável: Funciona de 12V a 24V.
- Eficiência Energética: Consumo otimizado.
- Compatibilidade Ampla: Integra-se a controles de acessos, acionadores e botoeiras.
- Força de cisalhamento: Até 1000 kgf.
- Instalação Flexível: No batente ou na porta.
- Fechamento Automático: Ajustável em 0, 3 ou 6 segundos.
- Sensor de Fechamento: Magnético para segurança extra.
- Design Sofisticado:

Dimensões: Fechadura - A210 mm x L30 mm x P 36,7 mm
Batente magnético - A90mm x L25 mm x P 3 mm

Dimensões/Identificações



Batente magnético

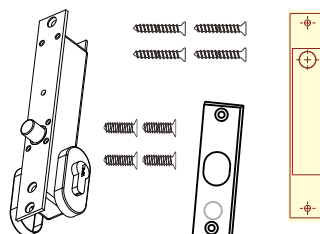
- ❶ Pino de travamento ❸ Ajuste do tempo de fechamento automático
 ❷ Sensor de fechamento ❹ Cilindro da chave mecânica

Especificações

Tensão operacional		12-24V DC
Corrente Máxima		12V 1A ~ 24V 2A
Corrente em Standby		12V 0,18A ~ 24V 0,28A
Ambiente		Interno / Externo
Força de atraque		1000 kgf
Cabos de conexão		Alimentação (12-24V e GND)
Material		Metal
Dimensões	Fechadura	210 x 30 x 36,7 (mm)
	Batente Magnético	90 x 25 x 3 (mm)

Conteúdo da embalagem

Quant.	Item
01	Solenóide AL2000
02	Espelhos para o cilindro
01	Batente Magnético
01	Kit Parafusos
01	Gabarito de instalação
01	Manual



Instalação

Antes de prosseguir com as etapas de fixação e ligação da fechadura Solenoide AL2000, é essencial realizar uma configuração crucial para a operação otimizada do sistema: ajustar o tempo de fechamento automático. Esta etapa é fundamental para garantir a conveniência e a segurança do seu ambiente.

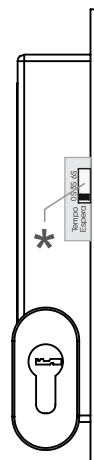
Para configurar o tempo de fechamento automático, a fechadura Solenoide AL2000 apresenta uma solução simples e eficiente. Localizada na lateral da solenoide, você encontrará uma chave deslizante de 3 posições. Esta chave oferece três possibilidades de ajuste, cada uma correspondendo a um tempo específico de fechamento automático.

As opções de ajuste são as seguintes:

'0S' (Instantâneo): Nessa configuração, a fechadura trancará instantaneamente assim que o sensor de fechamento for ativado ao fechar a porta.

'3S' (3 segundos): Ao selecionar esta posição, a fechadura Solenoide AL2000 aguardará 3 segundos após identificar o fechamento da porta para trancar.

'6S' (6 segundos): Nesta configuração, a fechadura irá esperar 6 segundos após o fechamento da porta para trancar.



Fiação/Conexões

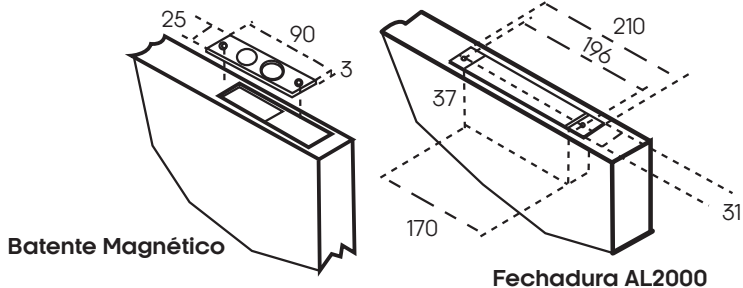
Posição	Função	Cor
1	Positivo (12V-24VDC)	Vermelho
2	Negativo (GND)	Preto
3	Botoeira (abre com GND)	Amarelo
4	Sensor magnético (NA)	Azul
5	Sensor magnético (COM)	Branco

Fixação

A fechadura AL2000 pode ser instalada em portas/portões que possuam uma espessura de 35mm a 60mm.

** Fixação em portas de madeira.

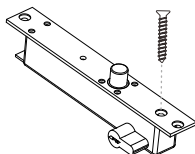
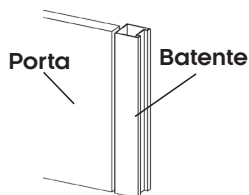
Para fixar a solenoide AL2000 em portas de madeira, deve-se fazer o rebaixo para acabamento com uma espessura de 3 mm e seguindo as medidas corretas, para isso utilize o gabarito de fixação que acompanha o produto:



Instruções de instalação

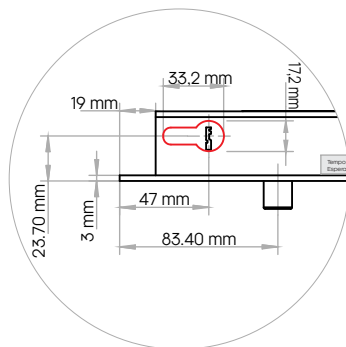
- 1 Faça as marcações dos furos para a fechadura conforme o gabarito de fixação e para o batente magnético utilizando-o como guia.

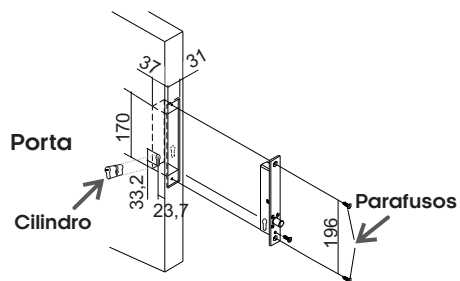
Obs.: A fechadura pode ser instalada na porta/portão ou no batente, verifique a forma que mais se adequará em sua instalação.



- 2 Remova o cilindro da fechadura, para isso, basta soltar o parafuso de fixação do cilindro, como demonstra a figura ao lado.

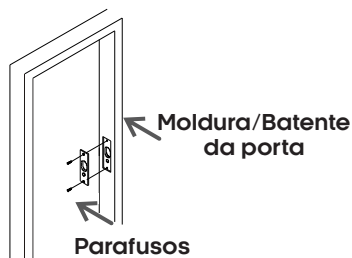
- 3 Faça os furos para a passagem do cilindro por dentro das laterais da porta, seguindo as medidas da figura ao lado.





- 5 Confirme o tempo de fechamento automático e então fixe a fechadura e o batente magnético com os parafusos de fixação.
- 6 Insira o cilindro novamente através do furo feito, então fixe-o novamente com o parafuso de fixação.
- 7 Faça a ligação elétrica, conforme o diagrama de ligações.

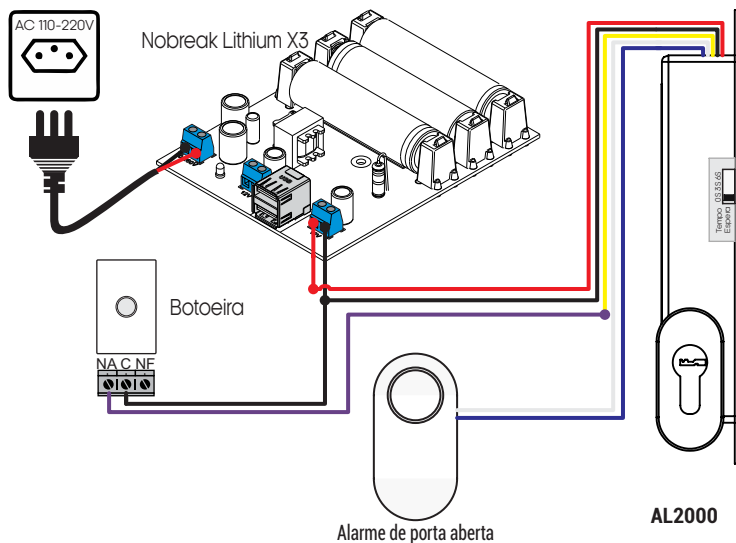
- 4 Faça os furos e os rebaixos pertinentes a fechadura e ao batente magnético de acordo com o lado em que definiu e seguindo as medidas definidas nos passos anteriores.



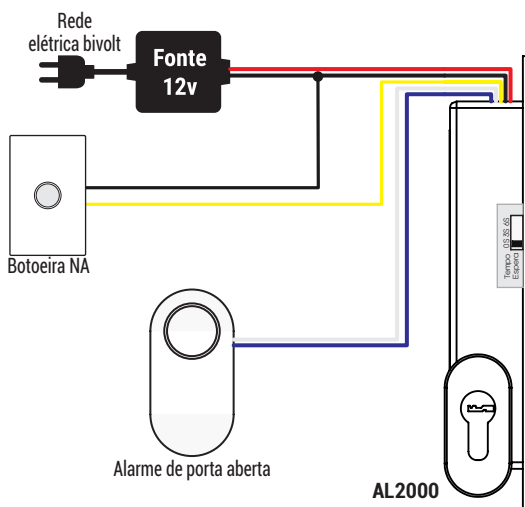
ATENÇÃO: Garanta a Instalação Segura! Evite exposição dos cabos de ligação. Para assegurar a segurança, é altamente recomendável utilizar dispositivos de acionamento internos na residência, evitando o acesso aos cabos pelo lado externo.

Diagrama de ligação

Conexões - AL2000 + Botoeira + Nobreak Lithium X3

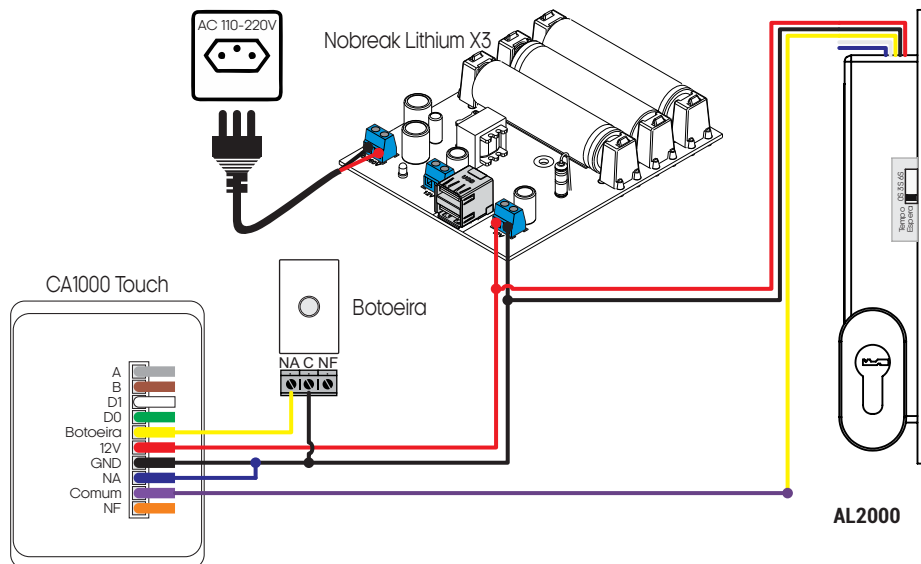


Conexões - AL2000 + Botoeira

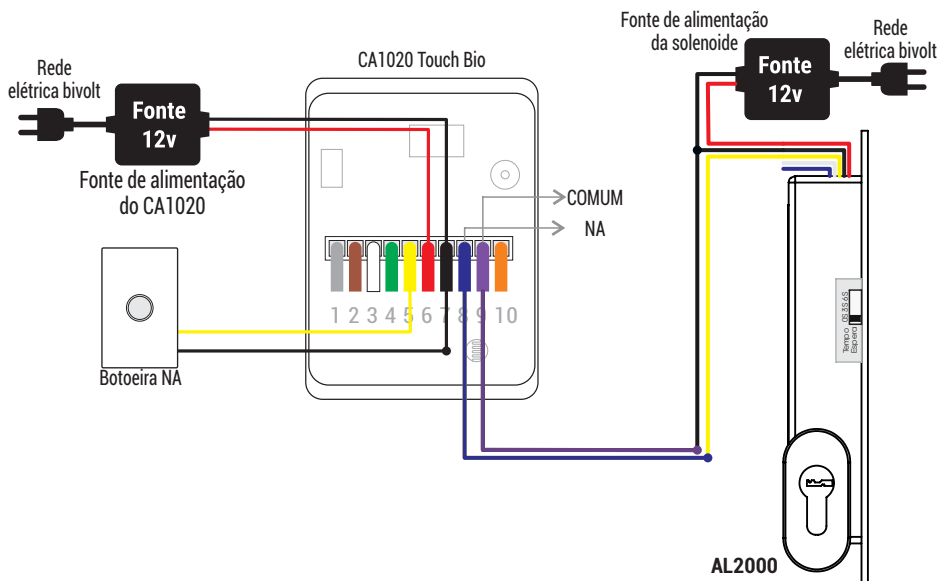


ATENÇÃO: Este modelo opera no modo "Fail Secure". Portanto, em caso de falta de energia, o pino irá se manter fechado. Recomenda-se fortemente a aplicação de nobreaks para não necessitar das chaves em situações de queda de energia.

Conexões - AL2000 + Controle de acesso + Nobreak Lithium X3

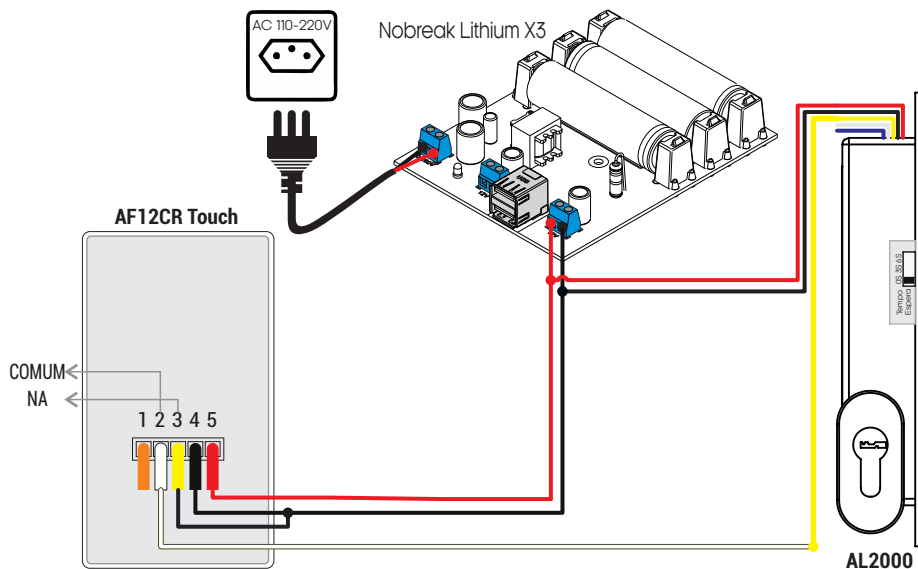


Conexões - AL2000 + Controle de acesso

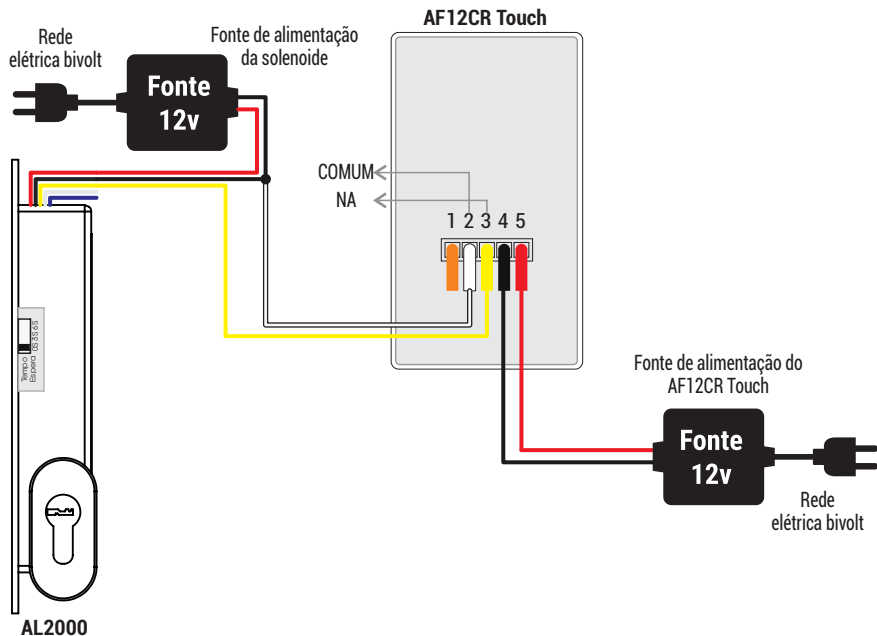


ATENÇÃO: Este modelo opera no modo "Fail Secure". Portanto, em caso de falta de energia, o pino irá se manter fechado. Recomenda-se fortemente a aplicação de nobreaks para não necessitar das chaves em situações de queda de energia.

Conexões - AL2000 + Acionador AF12CR Touch + Nobreak Lithium X3



Conexões - AL2000 + Acionador AF12CR Touch



ATENÇÃO: Este modelo opera no modo "Fail Secure". Portanto, em caso de falta de energia, o pino irá se manter fechado. Recomenda-se fortemente a aplicação de nobreaks para não necessitar das chaves em situações de queda de energia.

Termo de Garantia

1. Todas as partes, peças e componentes do produto são garantidos contra eventuais vícios de fabricação, que porventura venham a apresentar, pelo prazo de 1 (um) ano – sendo este de 90 (noventa) dias de garantia legal e 9 (nove) meses de garantia contratual –, contado a partir da data da compra do produto pelo Senhor Consumidor, conforme consta na nota fiscal de compra do produto, que é parte integrante deste Termo em todo o território nacional. Esta garantia contratual compreende a troca gratuita de partes, peças e componentes que apresentarem vício de fabricação, incluindo as despesas com a mão de obra utilizada nesse reparo. Caso não seja constatado vício de fabricação, e sim vício(s) proveniente(s) de uso inadequado, o Senhor Consumidor arcará com essas despesas.

2. A instalação do produto deve ser feita de acordo com o Manual do Produto. Caso seu produto necessite a instalação e configuração por um técnico capacitado, procure um profissional idôneo e especializado, sendo que os custos desses serviços não estão incluídos no valor do produto.

3. Constatado o vício, o Senhor Consumidor deverá imediatamente comunicar-se com o Serviço Autorizado mais próximo que conste na relação oferecida pelo fabricante – somente estes estão autorizados a examinar e sanar o defeito durante o prazo de garantia aqui previsto. Se isso não for respeitado, esta garantia perderá sua validade, pois estará caracterizada a violação do produto.

4. Na eventualidade de o Senhor Consumidor solicitar atendimento domiciliar, deverá encaminhar-se ao Serviço Autorizado mais próximo para consulta da taxa de visita técnica. Caso seja constatada a necessidade da retirada do produto, as despesas decorrentes, como as de transporte e segurança de ida e volta do produto, ficam sob a responsabilidade do Senhor Consumidor.

5. A garantia perderá totalmente sua validade na ocorrência de quaisquer das hipóteses a seguir: a) se o vício não for de fabricação, mas sim causado pelo Senhor Consumidor ou por terceiros estranhos ao fabricante; b) se os danos ao produto forem oriundos de acidentes, sinistros, agentes da natureza (raios, inundações, desabamentos, etc.), umidade, tensão na rede elétrica (sobre tensão provocada por acidentes ou flutuações excessivas na rede), instalação/uso em desacordo com o manual do usuário ou decorrentes do desgaste natural das partes, peças e componentes; c) se o produto tiver sofrido influência de natureza química, eletromagnética, elétrica ou animal (insetos, etc.); d) se o número de série do produto tiver sido adulterado ou rasurado; e) se o aparelho tiver sido violado.

6. Esta garantia não cobre perda de dados, portanto, recomenda-se, se for o caso do produto, que o Consumidor faça uma cópia de segurança regularmente dos dados que constam no produto.

7. A AGL não se responsabiliza pela instalação deste produto, e também por eventuais tentativas de fraudes e/ou sabotagens em seus produtos. Mantenha as atualizações do software e aplicativos utilizados em dia, se for o caso, assim como as proteções de rede necessárias para proteção contra invasões (hackers). O equipamento é garantido contra vícios dentro das suas condições normais de uso, sendo importante que se tenha ciência de que, por ser um equipamento eletrônico, não está livre de fraudes e burlas que possam interferir no seu correto funcionamento.

8. Em caso de dúvida sobre o processo de logística reversa, entre em contato conosco pelos telefones (11) 4293-0939 (de segunda a sexta-feira das 07 às 18h) ou através do e-mail sac@aglbrasil.com.

9. LGPD – Tratamento de dados pela AGL: a AGL não acessa, transfere, capta nem realiza qualquer tipo de tratamento de dados pessoais a partir deste produto. Sendo estas as condições deste Termo de Garantia complementar, a AGL S/A se reserva o direito de alterar as características gerais, técnicas e estéticas de seus produtos sem aviso prévio. Todas as imagens deste manual são ilustrativas. Produto beneficiado pela Legislação de Informática.



Nome do cliente: _____

Assinatura do cliente: _____

Nº da nota fiscal: _____

Data da compra: ____/____/____ Modelo: _____

Revendedor: _____



AGL

Tecnologia para descomplicar a vida.

Rua Ferroviário Anísio Viriato, 330 - São Judas Tadeu
Divinópolis/MG - CEP 35.501-256
Tel: (11) 4293-0939 - CNPJ: 21.725.948/0001-84
sac@aglbrasil.com

www.aglbrasil.com