

IMPORTANTE: Leia o manual antes de iniciar a instalação.

1. DESLIGUE A REDE ELÉTRICA ANTES DE INICIAR A INSTALAÇÃO OU MANUTENÇÃO DO EQUIPAMENTO.

2. Ligue o fecho em dispositivos eletrônicos com **SAÍDA 12V PULSANTE.**

3. O fecho trabalha embutido no batente da porta. Somente a maçaneta do lado interno ou a chave da fechadura deve permitir movimentar a lingüeta de abertura.

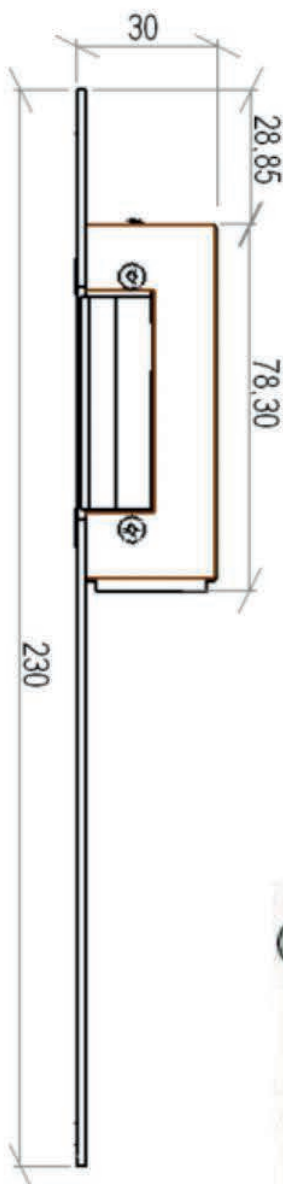
4. O fecho possui **DISPOSITIVO DE MEMÓRIA** mecânica de abertura. Se não precisar memorizar o acionamento retire o dispositivo e a mola.

5. Utilize fio duplo respeitando a distância entre o fecho e o acionador.

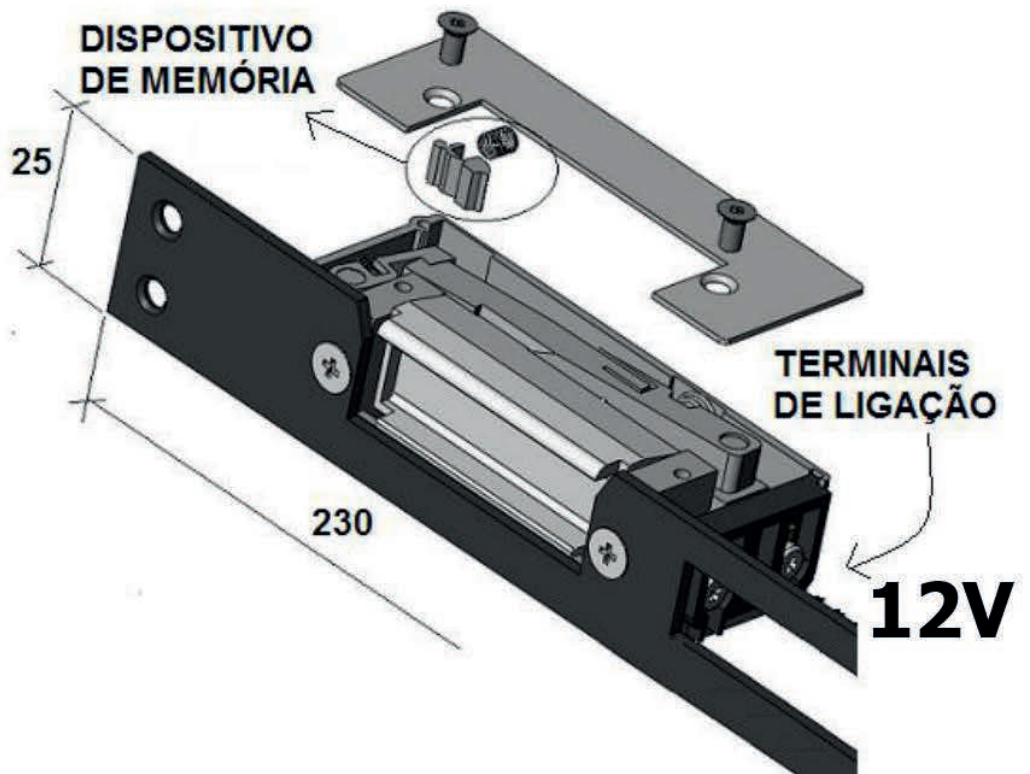
Distância até 10 m = fio 0,5 mm.

Distância até 60 m = fio 1,5 mm.

MEDIDAS PARA EMBUTIR O FECHO NO BATENTE



DISPOSITIVO DE MEMÓRIA DO ACIONAMENTO



FUNCIONAMENTO DO DISPOSITIVO DE MEMÓRIA



IMPORTANTE: Leia atentamente este manual de instruções, antes de iniciar a instalação.

1. DESLIGUE A REDE ELÉTRICA ANTES DE INICIAR A INSTALAÇÃO OU MANUTENÇÃO DO EQUIPAMENTO.

2. Ligue o fecho em dispositivos eletrônicos com **SAÍDA 12V PULSANTE**.

3. O fecho trabalha embutido no batente da porta. Somente a maçaneta do lado interno ou a chave da fechadura mecânica da porta deve permitir movimentar a lingüeta de abertura.

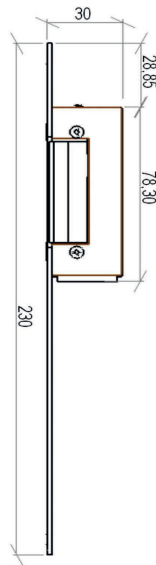
4. O fecho possui **GRAMPO DE MEMÓRIA** mecânica de abertura. Se não precisar memorizar o acionamento retire o grampo.

5. Utilize fio duplo respeitando a distância entre o fecho e o acionador:

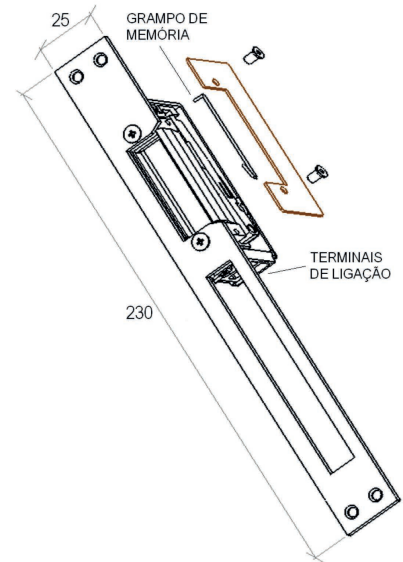
Distância até 10 m = fio 0,5 mm.

Distância até 60 m = fio 1,5 mm.

MEDIDAS PARA EMBUTIR O FECHO NO BATENTE



GRAMPO DE MEMÓRIA DO ACIONAMENTO

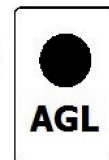


CONTROLE DE ACESSO CA25S INTEGRADO COM ACIONADOR DE FECHADURAS POR CONTROLE REMOTO AGL ATRAVÉS DE RELÉ 12V PARA ACIONAR FECHO OU FECHADURA 12V

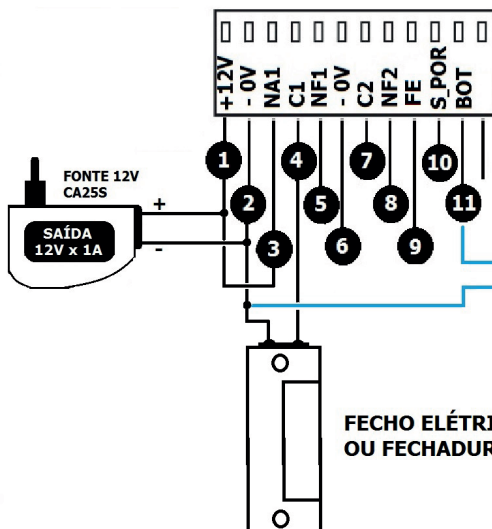
IMPORTANTE:

SE O MODELO DO CONTROLE DE ACESSO AGL FOR O **MODELO CA500S** OU **CA500PC** LIGAR O FIO DO CONTATO ABERTO DO RELÉ NA ENTRADA "BOT" (PINO 9 DO CONECTOR CN1).

ACIONADOR DE FECHADURAS 12V POR CONTROLE REMOTO 433



CONECTOR CN1 DO CONTROLE DE ACESSO AGL MODELO CA25S



F F SN 220 110
REDE ELÉTRICA

