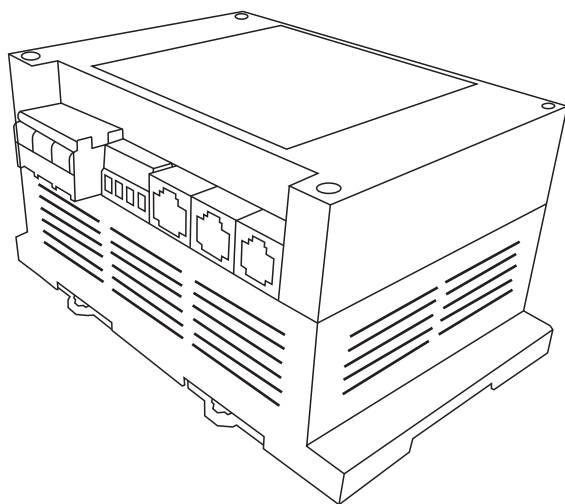


FONTE DIGITAL VPC4

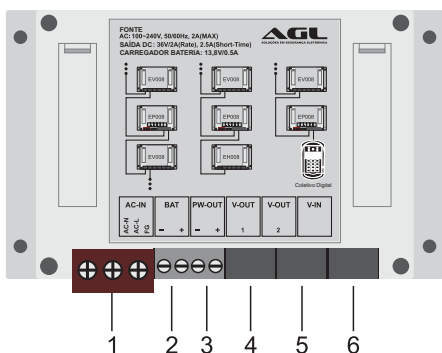


MANUAL DE INSTRUÇÕES

Recomendações gerais para instalação do produto

1. Leia atentamente este manual antes de iniciar o processo de instalação do produto.
2. Não modifique ou desmonte os produtos, sem autorização do fabricante.
3. Não instale este ou outros produtos deste sistema em locais onde exista fonte de calor, humidade ou em contato direto com intemperes. Procure um local seco e ventilado para instalar o produto.
4. Não faça alterações na forma de conexão ou inclua qualquer dispositivo que não seja indicado pelo fabricante.
5. Recomendamos a contratação de um profissional técnico com experiência comprovada para a instalação do sistema.
6. A manutenção dos produtos deste sistema deve ser realizada pelo fabricante, sendo necessário enviar o produto para a fábrica ou assistente técnico autorizada pelo fabricante. Consulte as regras de manutenção de produtos e garantia.

Características e funcionalidades do produto

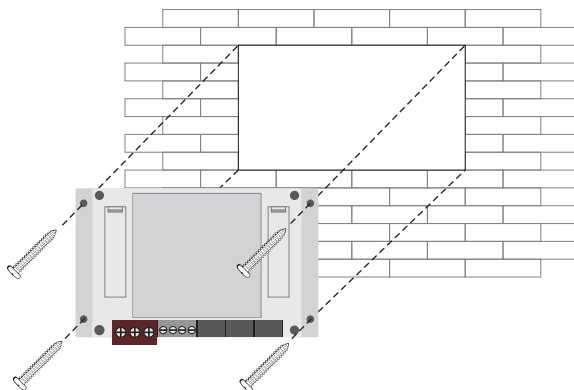


1. Conector para Rede Elétrica 127-220Vac com terminal de aterramento elétrico.
2. Conector para Bateria 24V 7Ah (carregador de baterias/No-break).
3. Conector da Saída de potência para alimentação de Distribuidor Horizontal VPC4.
4. Conector da Saída Digital A (Áudio, Vídeo, Comandos e PoE).
5. Conector da Saída Digital B (Áudio, Vídeo, Comandos e PoE).
6. Conector da Entrada Digital (Atualização firmware).

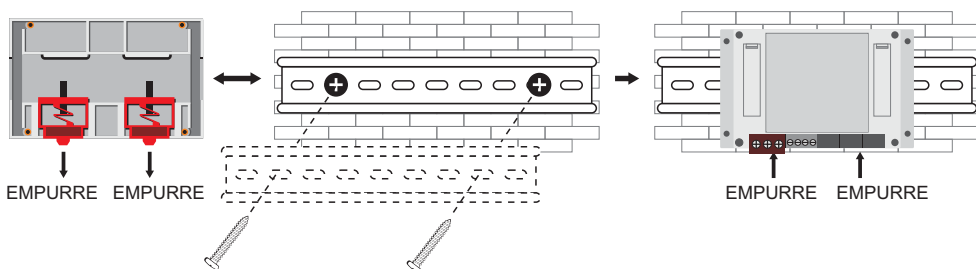
Informações gerais de funcionamento da Fonte Digital VPC4

Esta fonte foi desenvolvida para fornecer a energia suficiente para o pleno funcionamento do sistema de vídeo porteiro coletivo modelo VPC4. A saída de potência supre simultaneamente a energia para os distribuidores de áudio e vídeo, monitores digitais e painel de rua (máximo de 24 monitores e 02 painéis de rua). Esta fonte também está equipada com a saída de energia para carregamento de bateria 24V 7Ah. Na falta de energia da rede elétrica a fonte digital VPC4 gerencia automaticamente a energia da bateria, mantendo o sistema em pleno funcionamento por até 1 hora.

Instalação da Fonte Digital direto na parede



instalação da Fonte Digital direto na barra de fixação estruturada



Certificado de Garantia

Firma-se por meio deste instrumento, a garantia contratual prevista no art. 50 do Código de Defesa do Consumidor. Rege-se-á a presente garantia pelos termos e condições abaixo expostas.

Para usufruir desta garantia, o consumidor deverá, obrigatoriamente, utilizar-se de uma das Assistências Técnicas Credenciadas AGL, especificamente aquelas que constam na relação que se encontra no site www.aglfechaduras.com.br ou utilizar-se dos serviços da própria fábrica. Esta garantia é válida apenas no território brasileiro. O transporte de ida e volta do produto até a Assistência Técnica Autorizada ou fábrica, é de total responsabilidade do consumidor. No caso do consumidor solicitar à assistência técnica autorizada o atendimento domiciliar, deverá custear o deslocamento do técnico, não sendo as taxas referentes à visita cobertas por esta garantia.

I. Condições Gerais da Garantia

A presente garantia é concedida aos produtos fabricados ou comercializados pela AGL e tem vigência pelo período de 12 meses, já incluso neste o prazo da garantia legal. O período de garantia é contado a partir da data de emissão da nota fiscal de venda ao consumidor. No período de garantia a mão de obra necessária e a troca de peças, partes e componentes é gratuita, desde que fique comprovado defeito de matéria-prima ou de fabricação. A constatação do defeito de matéria prima ou fabricação só é válida para os fins desde certificado de garantia quando verificados por Assistências Técnicas Credenciadas AGL.

II. Causam a exclusão imediata da Garantia

1. A não comprovação da data de compra, através de nota fiscal e do certificado de garantia preenchido.
2. Mau uso do produto.
3. O desgaste natural do produto.
4. Se o produto tiver sofrido qualquer tipo de influência de natureza química, eletromagnética, elétrica ou de animais (insetos, etc...).
5. O não cumprimento das orientações do manual do produto, ou de qualquer orientação contida no produto.
6. A violação, conserto, ajuste, instalação, reinstalação, modificação ou intervenção de qualquer natureza realizada no produto por pessoa não autorizada pela AGL.
7. A ligação do produto em rede elétrica não compatível com o produto, ou que possua grandes oscilações.
8. Se os danos ao produto forem oriundos de acidentes, sinistros, agentes da natureza (raios, inundações, desabamentos, etc...).
9. A constatação de que o problema no produto não é oriundo de defeitos relativos à matéria prima utilizada pela fábrica ou de defeitos no processo de fabricação.

CONSUMIDOR:

NOME: _____ CPF: _____ Data da compra: ____ / ____ / ____

NOTA FISCAL: _____ Cód DO PRODUTO: _____ No DE SÉRIE: _____

Assinatura

RESPONSÁVEL PELA INSTALAÇÃO:

EMPRESA/PROFISSIONAL: _____

CPF/CNPJ: _____ TELEFONE: _____ RAMAL: _____ DATA: ____ / ____ / ____



SOLUÇÕES EM SEGURANÇA ELETRÔNICA

AGL Eletrônicos do Brasil
Rua Ferroviário Anísio Viriato, 330 São Judas Tadeu, Divinópolis/MG
CEP 35.501-256 - Tel: (37) 3212-1623
CNPJ: 21.725.948/0001-84
sac@aglfchaduras.com.br