



SOLUÇÕES EM SEGURANÇA ELETRÔNICA

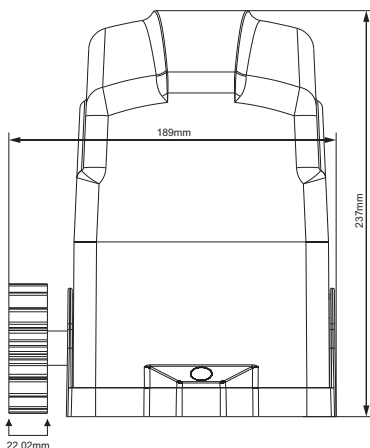
Central Izzy 1.0 OU SUPERIOR
(SOFTWARE INOVADOR COM NOVAS FACILIDADES)

AUTOMATIZADOR INTELIGENTE IZZY

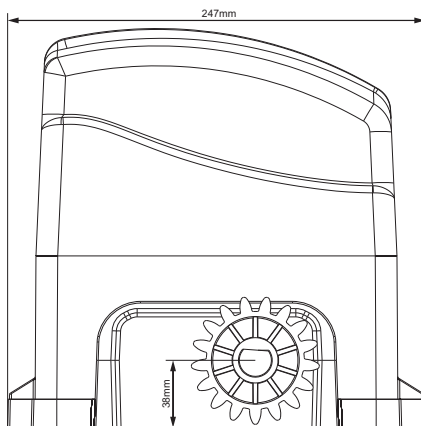
MANUAL DE INSTRUÇÕES



Dimensões:



Dados Técnicos



| Descrição | Trino 300 | Trino Soft | Trino 500 | Trino 700 | Trino Speed 500 | Trino 900 |
|-----------------|--------------|--------------|--------------|--------------|-----------------|--------------|
| Alimentação | 127ou 220Vac | 127ou 220Vac | 127ou 220Vac | 127ou 220Vac | 127ou 220Vac | 127ou 220Vac |
| I. máxima 127v | 3,50 A | 3,50 A | 4,40 A | 5,20 A | 6,15 A | 6,15 A |
| I. máxima 220v | 2,30 A | 2,30 A | 2,65 A | 3,00 A | 4,15 A | 4,15 A |
| Frequência (Hz) | 60Hz | 60Hz | 60Hz | 60Hz | 60Hz | 60Hz |
| Ciclos hora | 25 | 35 | 35 | 45 | 55 | 55 |
| Torque N.m | 14N.m | 16N.m | 16N.m | 18N.m | 16N.m | 20N.m |
| Peso máx.portão | 300Kg | 300Kg | 500Kg | 700Kg | 500Kg | 900Kg |
| Rotação | 1600 RPM | 3.200 RPM | 1600 RPM | 1600 RPM | 3.200 RPM | 1600 RPM |
| Temp.trabalho | -5°C a 60°C | -5°C a 60°C | | | | |
| Velocidade m/s | 3m/12s | 3m/7s | 3m/12s | 3m/12s | 3m/7s | 3m/7s |
| Isolação Classe | II | II | | | | |
| Proteção IP | X4 | X4 | | | | |

OBS: Os dados acima poderão sofrer alterações sem prévio aviso!

O tempo de abertura poderá variar de acordo com a dimensão de cada portão e configurações da central de comando.



AVISO: Instruções de segurança importantes.
É importante para a segurança das pessoas seguir estas instruções.
Guarde estas instruções.

- Aviso: Instruções de segurança importantes. Siga todas as instruções da instalação corretamente, pois poderá levar a ferimentos graves.
- Este equipamento é de uso exclusivo para automação de portões.
- Para manutenção do equipamento, é obrigatório o uso de peças originais, caso as peças trocadas não sejam originais, a empresa não se responsabiliza pelos danos ou acidentes causados, isentando-se de todos os problemas gerados.
- Para instalação dos automatizadores **AGL** em áreas externas (ao ar livre), é obrigatório o uso de cabo de ligação de 1,5mm de policloroplene atendendo a norma (60245 IEC 57). OBS.: CABO NÃO INCLUSO NO KIT DO AUTOMATIZADOR.
- Para fiação fixa a **AGL** recomenda utilizar uma seção mínima de 2,5mm e observando ainda as lei vigentes no país.



- De acordo com a norma de instalações elétricas NBR 5410:1997 - ABNT, é obrigatório o uso de dispositivo de desligamento total de rede elétrica (disjuntor), sendo um dispositivo por fase incorporado ao quadro de fiação da instalação do automatizador.
- O automatizador **AGL** possui classe II de isolamento e não requer o fio terra, apenas para uma segurança extra do usuário, o fio verde e amarelo (TERRA) deve estar permanentemente conectado ao aterramento do prédio ou residência, não passando por nenhum dispositivo de desligamento.
- Mantenha os comandos do equipamento automático (botões de comando, controle remoto etc.) fora do alcance de crianças.
- Recomenda-se que as crianças sejam vigiadas para assegurar que elas não estejam brincando com o aparelho.
- Utilize os controles remotos somente se puder avistar o portão automático.
- Não utilizar o equipamento sem sua carenagem de proteção.
- Este aparelho não se destina à utilização por pessoas (inclusive crianças) com capacidades físicas, sensoriais ou mentais reduzida ou por pessoas com falta de experiência e conhecimento, a menos que tenha recebido instruções referente à utilização do aparelho ou esteja sob a supervisão de uma pessoa responsável pela sua segurança.
- Examine frequentemente a instalação para detectar desequilíbrios e sinais de desgastes ou danos nos cabos, molas e montagem. Não usar em caso de reparos ou se for necessário um ajuste.
- Este manual é dirigido exclusivamente a pessoal especializado que tenha conhecimento dos critérios de fabricação e dos dispositivos de proteção contra acidentes relativos à portões e portas motorizadas.
- Após a instalação, garantir que o mecanismo é corretamente ajustado e que o sistema de proteção e o mecanismo de liberação manual funciona corretamente.
- O instalador deve informar todas as informações relativas ao funcionamento automático, destravamento de emergência e entregar o manual com as devidas informações.

PERIGO



- Não usar o equipamento se este necessitar de ajuste ou manutenção.
- Desconectar o equipamento da energia quando for fazer limpeza ou manutenção.
- Checar se a faixa de temperatura do equipamento é indicada ao local onde será instalado.

Iniciando a Instalação

Ferramentas para instalação e manutenção do equipamento

Chave Fixa, Chave Allen, Nível, Máquina de Solda, Arco de Serra, Trena, Chave de Fenda, Chave Phillips, Alicates Universal, Alicates de Corte, Multímetro, Lixadeira e Esquadro.



Checar range de temperatura

Temperatura de trabalho: Min.: -5°C Máx.: 60°C

Para uma instalação segura, eficaz e o perfeito funcionamento do equipamento é necessário que o técnico instalador siga todas as recomendações contidas neste manual.

Verifique se a estrutura do portão está devidamente sólida e apropriada para a instalação do equipamento e também se durante seu percurso o portão não apresente nenhum tipo de atrito.

Teste a abertura e o fechamento do seu portão. Forçando a abertura ou o fechamento em uma das laterais do portão, o mesmo não poderá torcer. Caso torça excessivamente, efetuar reparos antes de continuar a instalação. Tanto para abrir quanto para fechar, o esforço exigido deve ser igual para ambos os movimentos (fig.1).

Quando o portão tiver uma porta central, não recomendamos a automatização do mesmo.

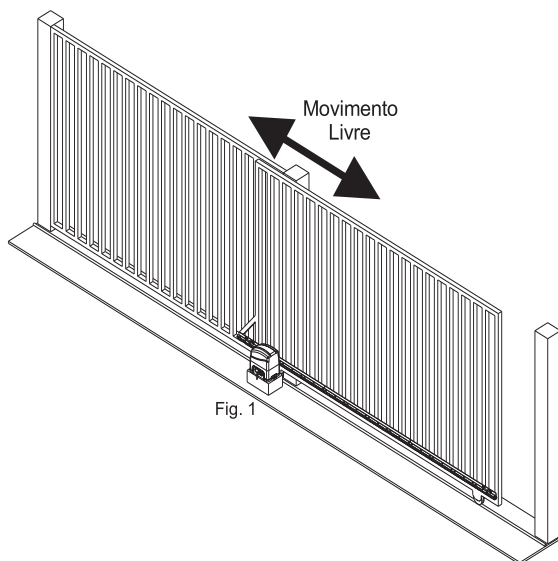


Fig. 1

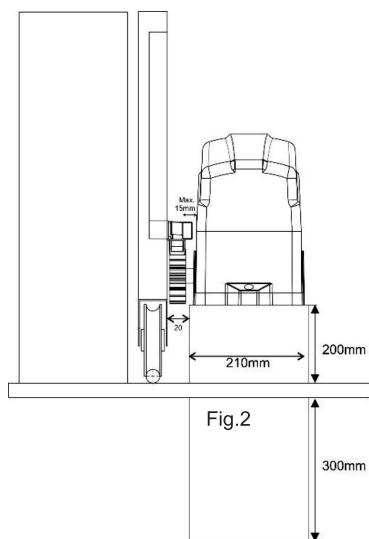


Fig.2

- Verifique se o piso em que o equipamento será sobreposto é resistente o suficiente para que o mesmo possa ser parafusado nivelado e que não tenha acúmulo de água.

- Caso o local de fixação do equipamento não esteja adequado, deverá ser confeccionada uma base de concreto, a altura da base deverá ser de 200 mm sobre o piso e 300 mm abaixo do piso e deverá ter 250 mm de comprimento por 210mm de largura, assim proporcionando um excelente apoio ao equipamento. A base de concreto deverá estar a 20 mm de distância da folha do portão.

- Insira o equipamento sobre a base de concreto e apoie a cremalheira sobre a engrenagem de saída e encoste-a na folha do portão.

- Verifique se o equipamento está devidamente alinhado com o portão.

- (Fig.2) Faça a marcação dos furos da base do equipamento e fure-os de acordo com a medida das buchas de fixação ou dos parafusos que acompanham o kit de instalação.

Instalando a Cremalheira e Imãs fins de curso

- Após ter apoiado a cremalheira na engrenagem de saída e encostando-a na folha do portão verifique se há uma folga de 2 mm entre os dentes (fig. 3). Fixe-a na folha do portão com parafusos ou com solda a cada 50mm.

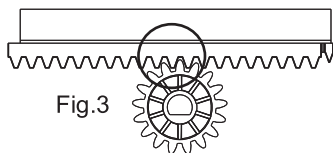
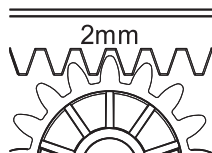


Fig.3



- Há casos em que o comprimento da cremalheira ficará maior que o comprimento do portão, nesse caso terá que ser confeccionado uma mão francesa para uma melhor fixação do mesmo como ilustra a (fig. 4).

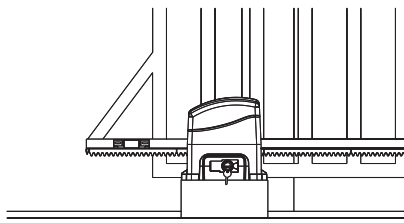
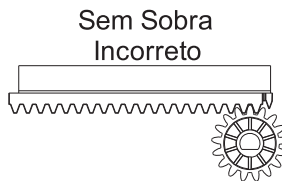


Fig.4

- A cremalheira terá que ter uma sobra de dentes com relação à engrenagem de saída, verificar este caso com o portão totalmente aberto ou fechado (fig. 5). Se não há esta sobra você poderá ter alguns transtornos como exemplo o não engrenamento do conjunto.



Com Sobra
correto

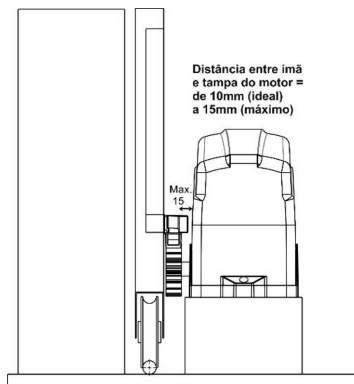
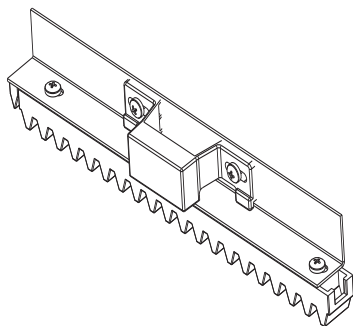


Sem Sobra
Incorreto

Fig.5

- Com o portão fechado, posicione o ímã de frente para o SENSOR REED e o fixe com parafusos na cremalheira, siga o mesmo procedimento com o portão aberto.

- Respeite a distância máxima (15mm) do ímã para a tampa do motor para evitar falhas no acionamento dos sensores de fins de curso.



Distância entre ímã
e tampa do motor =
de 10mm (ideal)
a 15mm (máximo)

Configuração pelo aplicativo AGL Home

O Automatizador Izzy é compatível com vários assistentes de voz disponíveis, como Alexa, Google Assistente e Siri;

O izzy também é compatível com o Apple Watch;

Com o Izzy você pode fazer automações e criar rotinas com outros produtos da linha AGL Home.

- 1 - O produto deverá ser instalado onde há bom sinal WiFi. (Requer rede WiFi 2,4Ghz).
- 2 - Faça o download do aplicativo AGL Home na plataforma de aplicativos de seu smartphome;
- 3 - Faça seu cadastro utilizando seu email;
- 4 - Na página inicial clique no botão "+" conforme demonstrado na **Figura 1**;
- 5 - Procure o ícone do produto Automatizador Izzy WiFi **Figura 2**;
- 6 - Siga os passos indicados no aplicativo para configuração do produto na rede WiFi **Figura 3**;

Figura 01



Figura 02

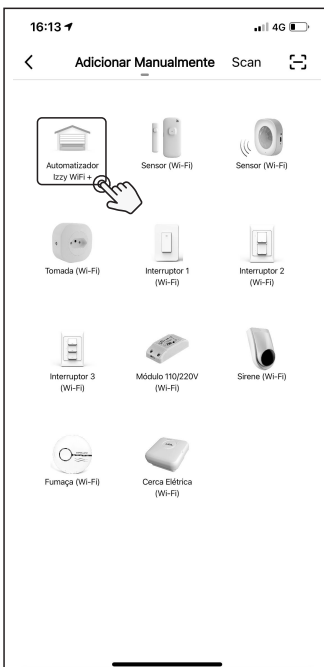
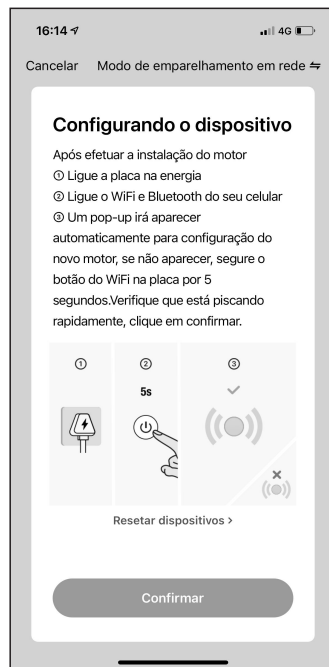


Figura 03



Configuração pelo aplicativo

1- Gravar controle na posição número: nessa opção você pode adicionar controles na memória da placa. Você poderá escolher um número aleatório para gravar a posição do controle ou então deixar que o próprio aplicativo posicione de forma automática a posição do botão gravado, sempre lembrando que caso não seja selecionada a posição desejada, o botão será gravado de forma sequencial. Isso facilita o cadastro de vários controles rapidamente.

Como fazer: Clique na posição desejada, aperte **OK**, e logo em seguida pressione o botão do controle a ser configurado. (O controle precisa estar próximo ao motor).

Dica: Salve em um bloco de notas ou em uma planilha o nome do usuário que irá receber o controle, para facilitar caso seja necessário apagar aquele controle gravado;

2- Apagar controle & número do controle: nessa opção você pode apagar apenas um único botão por vez ou então apagar todos eles de forma conjunta.

Para apagar apenas uma posição: Basta selecionar o número desejado e apertar o botão para confirmar.

Para apagar todas as posições: Selecione o número **0** na opção de apagar controles e confirme, assim todos os controles gravados até a presente data serão apagados da memória, entrando novamente na escala de número **0**.

OBS: O último controle gravado que foi utilizado para o acionamento sempre irá aparecer nesta opção, para facilitar a identificação do último usuário que acionou a automatizador pelo controle remoto.

3- Quantidade de controles gravados: nessa opção você pode ver a quantidade total de botões gravados na memória da placa;

4- Fechamento automático: este recurso serve para fazer o fechamento automático do portão após o tempo configurado. Sempre que o imã reconhecer o sensor de abertura "FA", será iniciada a contagem de fechamento automático;

5- Rampa de desaceleração: nessa opção é possível configurar o tempo de mudança da velocidade normal para a velocidade de parada suave. Nos casos em que há um tranco na redução de velocidade, utilize uma rampa de desaceleração menor.

6- Embreagem: aqui é possível fazer o ajuste de força que o motor irá empregar para mover o portão. O ideal é usar a quantidade de forma mínima que consiga mover o portão para que o sistema anti-aprisionamento funcione de forma efetiva.

7- Freio: emprega uma pequena reversão na rotação do motor para que ele pare exatamente no nível do sensor de fim de curso, mantendo o led FF aceso com o portão totalmente fechado e o led FA aceso com o portão totalmente aberto. Caso o freio seja configurado além da necessidade, o portão irá chegar no sensor e voltar, ficando um pouco aberto.

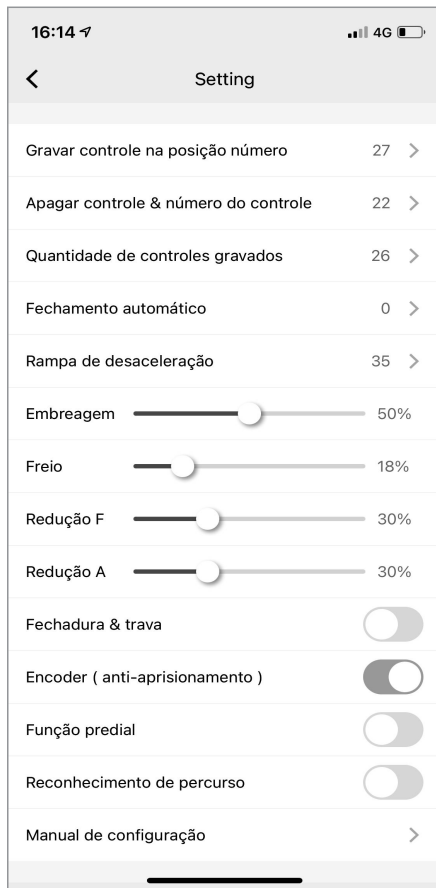
8- Redução F: nessa opção é configurado o tamanho da parada suave que o portão fará antes de chegar no sensor de fechamento FF.

9- Redução A: nessa opção é configurado o tamanho da parada suave que o portão fará antes de chegar no sensor de abertura FA.

10- Fechadura & trava: (é necessário o uso da placa opcional chamada de "Placa Acionadora", a qual não está incluída no produto.)

Sempre que for iniciada a abertura do portão, o relé da placa acionadora será ativado para a abertura da fechadura/trava. Após um segundo o motor será ativado;

11- Encoder (anti-aprisionamento): todos os motores IZZY possuem encoder, com este recurso ativado



na central o sistema anti-aprisionamento atuará, fazendo com que o portão pare durante seu fechamento e abra novamente sempre que se deparar com algum obstáculo em seu curso, atingindo assim o status de aberto até um novo acionamento.

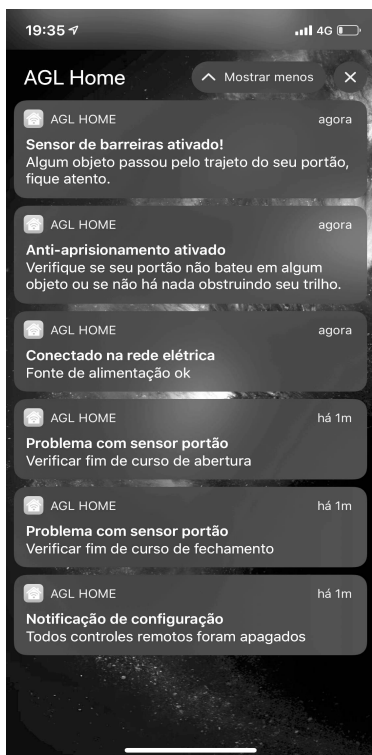
12- Função predial: com esta facilidade habilitada, o portão somente fechará por meio da função **"FECHAMENTO AUTOMÁTICO"**, pois ela permite acionamentos de controles ou aplicativo apenas na abertura, impedindo assim que o portão feche em algum obstáculo que esteja passando no local.

13- Reconhecimento percurso: sempre que finalizar a instalação do produto, deve-se realizar o procedimento de configuração do percurso, para que ele realize as paradas suaves e tenha parâmetros precisos de fechamento e abertura.
Somente ative essa opção quando o portão estiver totalmente fechado ou totalmente aberto, com o led de fim de curso indicando FA ou FF.

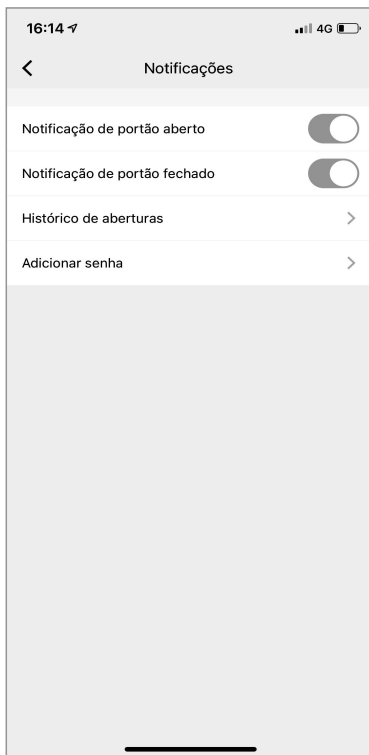
A função bluetooth do produto é ativada automaticamente quando a internet fica offline por mais de 2 minutos. Dessa forma, mesmo sem internet você pode controlar o dispositivo desde que esteja próximo a ele.

O aplicativo AGL também envia notificações e avisos de advertência. Exemplos :

- 1 - Conectado na rede elétrica;
- 2 - Portão aberto;
- 3 - Portão fechado;
- 4 - Acionado pela botoeira;
- 5 - Todos controles remotos foram apagados com sucesso;
- 6 - Sensor de barreiras ativado, algum objeto passou pelo trajeto do seu portão, fique atento;
- 7 - Anti-aprisionamento ativado, verifique se seu portão não bateu em algum objeto ou se não há nada obstruindo seu trilho;
- 8 - Problema com sensor portão, verificar fim de curso de abertura;
- 9 - Problema com sensor portão, verificar fim de curso de fechamento.

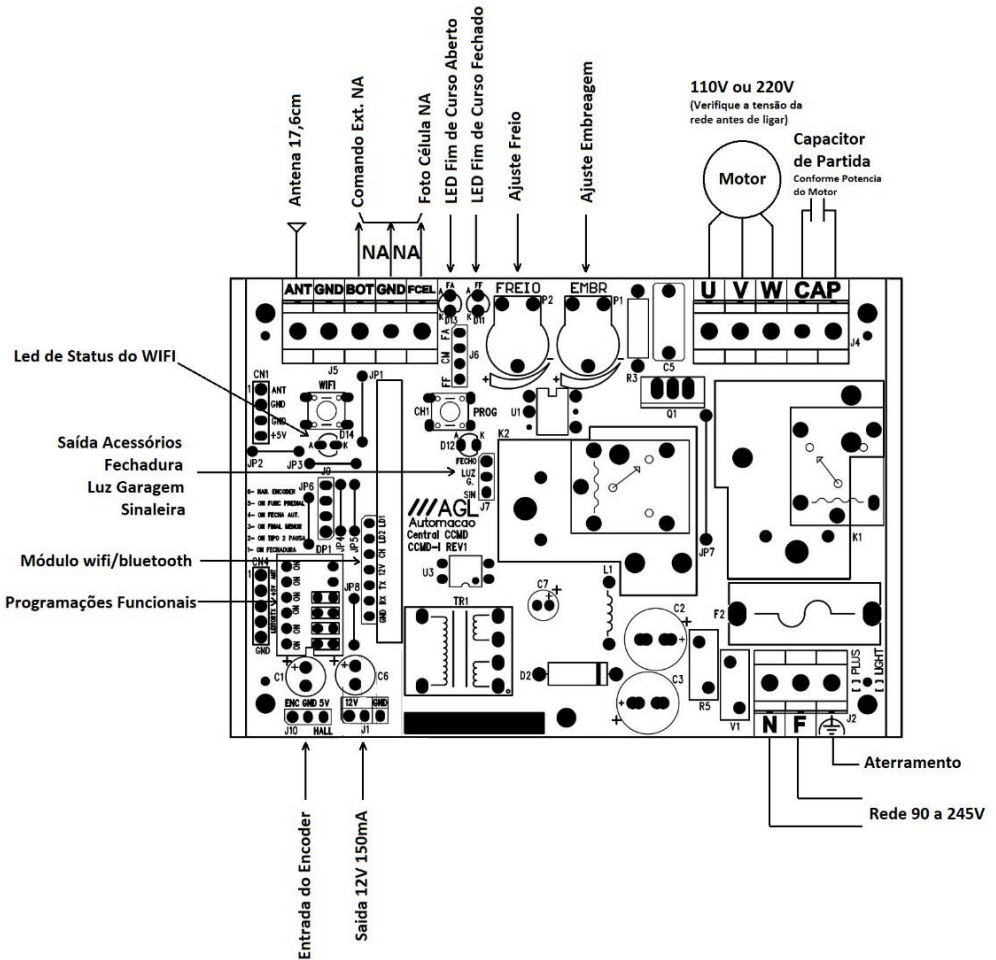


Tela de notificações push



Tela para ativar/desativar notificações push

Instalando a Central Izzy 1.0 OU SUPERIOR (SOFTWARE INOVADOR COM NOVAS FACILIDADES)



Características:

- Memória interna;
- Capacidade de memória de 1024 controles;
- Receptor digital, não perde a calibração de frequência dos 433,92MHz;z
- Rampa de partida e de chegada;
- Fusível de proteção de 5A;
- Capacidade para motores de ate 1/2CV em 220V ou 1/3CV em 127V;
- Fusível de ação rápida de 5A, NCT e Varistor;
- Aprendizado de percurso com ou sem encoder;
- Led que indica controle pressionado e encoder funcionando;
- Entrada para fotocélula;
- Saída para fechadura;
- Saída para luz de garagem;
- Saída para sinaleira;
- Sistema de anti aprisionamento por encoder;
- Proteção nas entradas de fim de curso e botoeira: menor risco de queima do microcontrolador;
- Freio (DC) do motor nas paradas: evita passar do fim de curso (inércia do portão);
- Se estiver com o módulo wifi/bluetooth, toda a configuração e operação poderá ser feita pelo smartphone.

PROCEDIMENTO DE CONFIGURAÇÕES BÁSICAS CENTRAL IZZY SEM UTILIZAÇÃO DO APLICATIVO

1-PROGRAMANDO UM OU MAIS CONTROLES REMOTOS (Deixar pelo menos um controle configurado antes de prosseguir)

Com a central devidamente energizada, faça como segue:

- Pressione e solte o botão PROGRAMAR, o led para de piscar
- Pressione e solte um botão do controle remoto
- O botão do controle está configurado

2-APAGANDO OS CONTROLES DA MEMÓRIA E O PERCURSO (Somente se necessário)

•Coloque o DIP 3 na posição ON

•Pressione e deixe pressionada a tecla PROGRAMAR, o led para de piscar

•Após 5 segundos começa a piscar lento

•Após 10 segundos começa a piscar rápido

•Solte a tecla PROGRAMAR enquanto estiver piscando rápido

•Para motores da linha rápida soft/speed faça o reset com o DIP 3 em on. Ele fará o primeiro trajeto lento.

IMPORTANTE: Quando o LED estiver piscando rápido, para cancelar a operação, continue segurando a tecla PROGRAMAR até que o LED pare de piscar, em seguida solte a tecla PROGRAMAR.

Observações:

- O aprendizado de percurso também será apagado

3-HABILITAR OU DESABILITAR O ENCODER

Todos os motores para portão deslizante da AGL possuem encoder, com o este recurso ativado na central o sistema de antiaprisionamento irá funcionar, isto é, se algum obstáculo for encontrado durante o fechamento o portão irá parar e abrir novamente.

Para habilitar o encoder

Coloque o DIP 6 na posição ON

Para inibir o encoder

Coloque o DIP 6 na posição OFF

IMPORTANTE: Durante o movimento do motor a central piscará o LED se o encoder estiver funcionando, caso não pisque o encoder está com defeito.

4-PROGRAMANDO O PERCURSO (PARADA SUAVE) Com encoder habilitado

•Pressione a tecla PROG até o LED começar a piscar lento (aproximadamente 5 segundos)

•Solte a tecla PROG

•O portão irá lento até o fim de curso de abertura

•O portão irá lento até o fim de curso de fechamento

•Ao chegar no fim de curso de fechamento o percurso estará aprendido e as rampas de partida e parada suave funcionarão corretamente.

Com encoder desabilitado (a partir da REV 4)

•Pressione a tecla PROG até o LED começar a piscar lento (aproximadamente 5 segundos)

•Solte a tecla PROG

•O portão irá fazer um ciclo completo de abertura e fechamento na velocidade normal

•Ao chegar no fim de curso de fechamento o percurso estará aprendido e as rampas de partida e parada suave funcionarão corretamente.

IMPORTANTE: Enquanto não for configurado o percurso o portão ele fará a maior parte do percurso no modo lento (somente nos na linha SPEED, na linha trino, se o percurso não for configurado, ele fará o percurso somente no modo rápido). Para tirar a parada suave e a partida suave, executar o ítem 2 com o DIP 3 em OFF, com isto o motor somente rodará no modo rápido.

5-EMBLEAGEM

Serve para controlar a força que o motor terá para abrir ou fechar o portão, a idéia é deixar somente o suficiente de força

para que o sistema de anti aprisionamento funcione melhor.

Para ajustar, siga os passos abaixo:

•Coloque o trimpot de embreagem no mínimo

•Faça o portão abrir e fechar

•Vá aumentando o trimpot de embreagem até que o portão consiga abrir e fechar sem parar no meio do caminho

6-FREIO

Serve para parar o portão ao chegar no final de curso, fazendo com que ele fique exatamente com o led FA aceso no caso de

abertura e com o led FF aceso no caso de fechamento.

Para ajustar, siga os passos abaixo:

•Coloque o trimpot de freio no mínimo

•Faça o portão abrir e fechar

•Verifique se ao parar totalmente aberto ou fechado, se o led FA (no caso de abertura) e FF (no caso de fechamento) ficam acesos

•No caso de não ficar, aumente o valor do freio até conseguir a parada exata.

IMPORTANTE: Se o valor de ajuste do freio estiver grande, ao chegar nos finais de recurso, o portão irá retornar um pouco.

CONFIGURANDO OS RECURSOS ADICIONAIS

1-FECHAMENTO AUTOMÁTICO

Este recurso serve para fazer o fechamento automático do portão após o tempo configurado, este tempo **Para habilitar o fechamento automático**

•Colocar o DIP 4 na posição ON

•O led começará a piscar mais rápido

•Contar o número de piscadas, cada piscada equivale a 1 segundo

•Após chegar no tempo desejado, pressionar um botão do controle que esteja configurado na central.

Para inibir o fechamento automático

Colocar o DIP 4 na posição OFF, se existir algum tempo configurado, ele será perdido.

2-SINALEIRA (Necessário uso do opcional Placa de Acionamento, não incluso)

O relé é ativado sempre que o motor é colocado em movimento, e para ao estar fechando e encontrar o fim de curso de portão fechado. (REV5 ou superior).

3-LUZ GARAGEM (Necessário uso do opcional Placa de Acionamento, não incluso)

O relé será ativado sempre que ocorrer abertura ou fechamento do portão e desativará somente 2 minutos após 2 minutos sem acionamento.

4-TRAVA (Necessário uso do opcional Placa de Acionamento, não incluso)

Sempre que for iniciada uma abertura do portão, o relé será ativado, um segundo depois o motor será ativado e o relé será desativado 4 segundos após o acionamento do motor.

5-FUNÇÃO PREDIAL

Esta facilidade é habilitada colocado o DIP 5 na posição ON, com ela o portão somente irá abrir pelo controle remoto, o fechamento deverá ser feito pela facilidade "FECHAMENTO AUTOMÁTICO"

6-FINAL MENOR

Esta facilidade é habilitada colocado o DIP 3 na posição ON, com ela o portão irá diminuir a velocidade mais próximo do final de curso

(somente funciona com o ENCODER habilitado)

7-TIPO 2 PAUSA

Esta facilidade é habilitada colocado o DIP 2 na posição ON, utilizar somente no caso do portão dar um tranco na diminuição de velocidade.

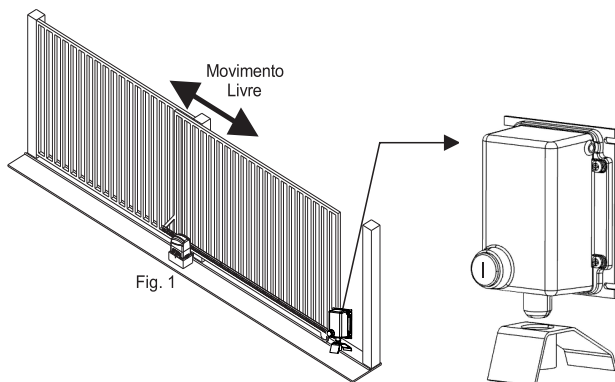


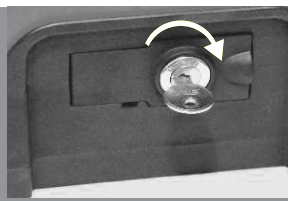
Fig. 1

Para mais segurança e correto funcionamento do Automatizador, é obrigatório a instalação da trava eletromagnética.

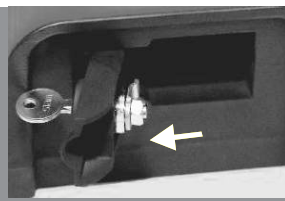
-Instrução para colocar Acionador em Manual



Colocar Chave



Girar Sentido Horário



Puxar Alavanca

Termo de Garantia

Este produto foi projetado e fabricado para atender plenamente às suas necessidades. Por tanto, é **IMPORTANTE** que este termo seja lido. Fica expresso que esta garantia contratual é conferida mediante as seguintes condições:

A AGL Motores Ltda. Concede ao Senhor consumidor, em conformidade a Lei 8078/90, certificando que este equipamento está em perfeitas condições de uso e adequado ao fim a que se destina, garantindo-o contra qualquer defeito de projeto, fabricação, montagem ou vícios de qualidade do material que o torne impróprio ou inadequado ao uso a que se destina, pelo prazo de 90 (noventa) dias da data da entrega do equipamento. Além dos 90 (noventa) dias como previsto em Lei, a AGL bonifica o Senhor consumidor com uma extensão de mais 275 (duzentos e setenta e cinco) dias totalizando 1 (um) ano de garantia sobre o equipamento. Caso haja necessidade de utilização de materiais que não acompanham o produto para a sua instalação ou recursos opcionais as despesas decorrentes serão de inteira responsabilidade do Senhor Consumidor. Nas localidades onde não existir serviço autorizado, as despesas com transporte e/ou técnico correm por conta do Senhor Consumidor.

ATENÇÃO!

É obrigatório o uso do sistema anti aprisionamento incluso no equipamento, evitando acidentes com pessoas ou bens materiais.

Mantenha crianças e animais domésticos distantes do portão no momento do seu funcionamento.

A garantia perderá totalmente a validade se ocorrer qualquer das hipóteses expressa a seguir:

- a) Se o defeito não for de fabricação, mas sim, ter sido causado pelo senhor consumidor, terceiros, estranhos ao fabricante;
- b) Se os danos ao produto forem oriundos de acidentes, sinistros, agentes da natureza (raios, inundações, enchentes, desabamentos, etc), tensão de rede elétrica (sobretensão provocada por acidentes ou flutuações na rede), desgaste natural das partes, peças e componentes.
- c) Se o produto tiver sofrido influência de natureza química, eletromagnética, elétrica ou animal como insetos, formigas etc.
- d) Se a etiqueta de fabricação tiver sido removida.
- e) Se o aparelho tiver sido violado.
- f) Desempenho insatisfatório do produto devido à má instalação ou rede elétrica em locais inadequados. (Ver especificações técnicas do equipamento)
- g) Se o produto estiver sendo usado em uma aplicação para qual não foi projetado ou excedendo o ciclo de operação máxima provocando a queima do motor ou o desgaste de componentes internos.
- h) Caso as instalações não estejam de acordo com a NBR 5410:1997 - ABNT - Associação Brasileira de Normas Técnicas.
- i) Caso o equipamento apresente defeito, procure imediatamente o técnico que instalou o equipamento através do endereço e telefone preenchidos ou carimbados neste certificado.

Recomendamos a instalação e manutenção do equipamento através de serviço técnico autorizado. Apenas ele está habilitado abrir, remover, substituir peças ou componentes, bem como reparar defeitos cobertos pela garantia.

A instalação e reparos executados por pessoas não autorizadas implicarão na exclusão automática da garantia.

Comprador: _____

Endereço: _____

Cidade: _____ CEP: _____

Revendedor: _____

Data da Compra: ____/____/____ Fone: _____

Identificação do produto: _____



SOLUÇÕES EM SEGURANÇA ELETRÔNICA

AGL Motores Ltda
Rua Ferroviário Anísio Viriato nº320
Divinópolis MG Fone (37) 3215-5535
CNPJ: 21.725.948/0001-84
sac@aglfechaduras.com.br