

TRINO PIVO

TRINO 3 | PIVO 4



Acionamento por pistão



Saída para luz de garagem, trava e sinaleira*



CARACTERÍSTICAS DO PRODUTO

- Coroa interna em metal;
- Embreagem de fácil regulagem e controlada eletronicamente;
- Protetor térmico contra queima por aquecimento;
- Central: AGL FLEX (memória para até 512 botões);
- Acionamento por Controle Remoto 433,92 Mhz;
- * Necessário o uso da Placa Acionadora.

DISPONÍVEL NAS VERSÕES

PIVO 3

Para portões de até 500kg
 Velocidade (seg): 6 a 16
 Ciclo/Hora: 30
 Potência Motor (1/3 HP) mono
 Alimentação: 127 ou 220v (60/50Hz)
 Acionamento: 0,50 | 0,75 | 1,00 | 1,50

PIVO 4

Para portões de até 300kg
 Velocidade (m/seg): 6 a 16
 Ciclo/Hora: 20
 Potência Motor (1/4 HP) mono
 Alimentação: 127 ou 220v (60/50Hz)
 Acionamento: 0,50 | 0,75 | 1,00 | 1,50



Carcaça em alumínio industrial e carenagem em plástico industrial, na cor preta



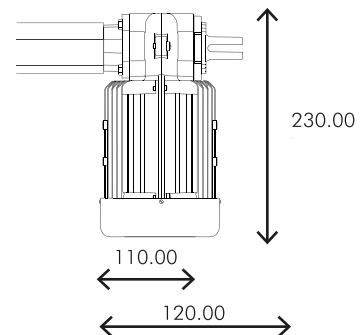
Engrenagem em metal



Índice de Proteção: X4



Peso bruto médio: 5,0 kgs
 Para pesos pontuais, consulte-nos



CAIXA DA CENTRAL DE COMANDO



O tempo de abertura poderá variar, de acordo com as dimensões do portão e configurações da central de comando.

ITENS INCLUSOS:

01 Automatizador com braço de acionamento |
 02 Controles Remotos 433,92 Mhz | 01 Borne de alimentação |
 Chapas de fixação | Pinos com contrapino para fixação de apoio |
 Sachê de graxa náutica | Manual de instalação.

OBS. Placa Acionadora não inclusa.

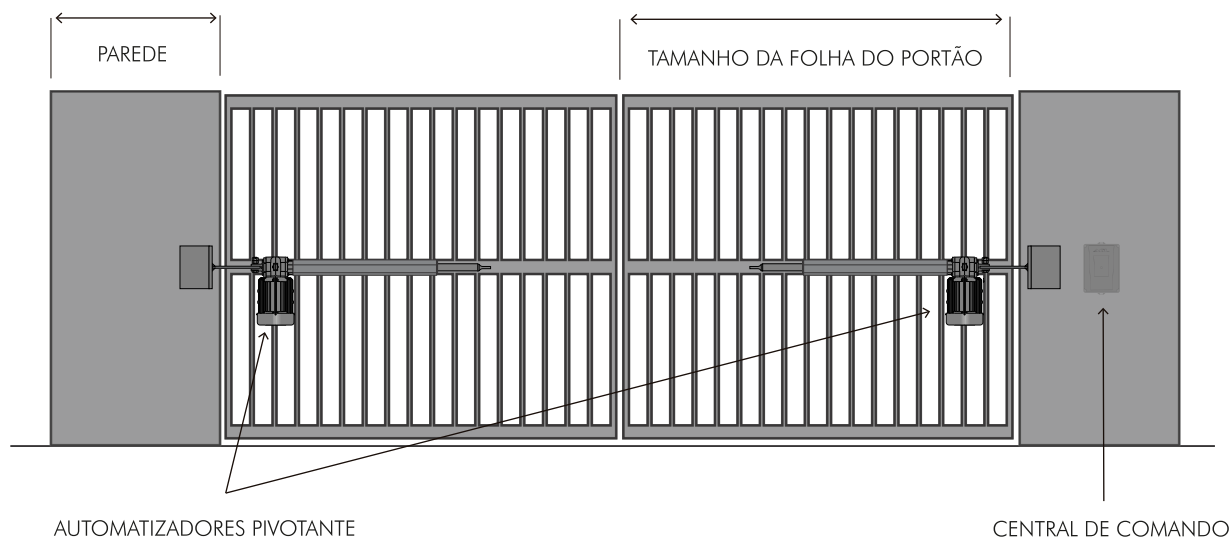
TRINO PIVO DUPLO 3 E PIVO DUPLO 4



Acionamento
por pistão



Saída para luz de garagem,
trava e sinaleira*



CARACTERÍSTICAS DO PRODUTO

• Para os portões de folha dupla, a central utilizada deverá ser a CENTRAL DUPLA, que já acompanha os automatizadores pivotantes duplos.

* Necessário o uso da Placa Acionadora.

RELAÇÃO DE MEDIDAS ENTRE AUTOMATIZADORES / FOLHAS:

- Acionamento de 0,50 m | folha até 1,20 m
- Acionamento de 0,75 m | folha até 2,5 m
- Acionamento de 1,00 m | folha até 3,50 m
- Acionamento de 1,50 m | folha até 5,0 m



O tempo de abertura poderá variar de acordo com as dimensões do portão e configurações da central de comando.

ITENS INCLUSOS:

02 Automatizadores com braço de acionamento |
02 Controles Remotos 433,92 Mhz |
01 Borne de alimentação | 04 Chapas de fixação |
04 Pinos com contrapino, para fixação de apoio |
Sachê de graxa náutica | Manual de instalação.

OBS. Placa Acionadora não inclusa.