

AGL

Tecnologia para descomplicar a vida.

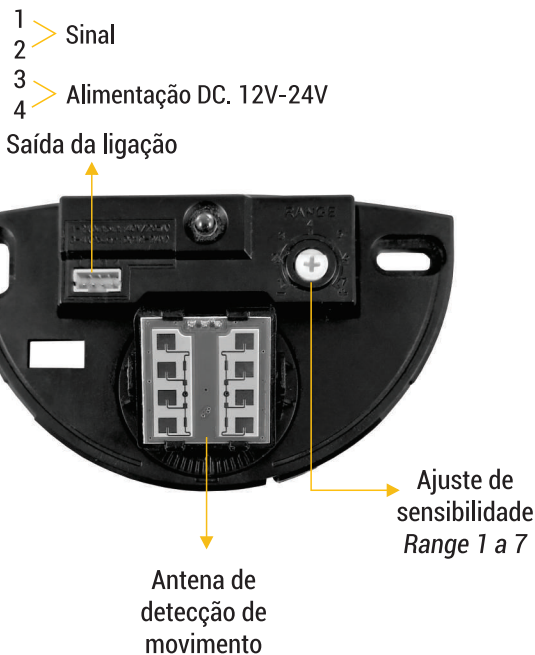
RADAR FOTOELÉTRICO



MANUAL DE INSTRUÇÕES

VERSÃO 1.0

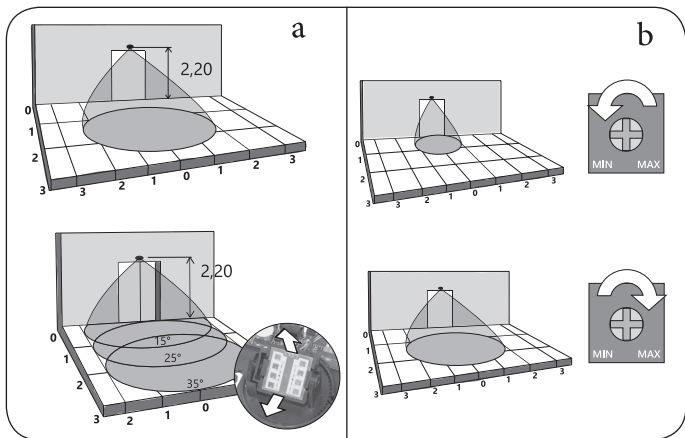
PRINCIPAIS COMPONENTES



ESPECIFICAÇÕES TÉCNICAS

- . Tensão de alimentação: 12 a 24 VDC
- . Frequência emitida: 24,125 GHz
- . Altura máxima de instalação: aproximadamente 3,5 m
- . Ângulos de ajuste: 0 a 90° vertical e -45 a 45° horizontal
- . Área de detecção: -larga - estreita

MODO DE INSTALAÇÃO



1. Fixar o radar no lugar desejado e conectar o cabo de alimentação e o sinal;

2. Ajustar a angulação da antena (Figura a);

A angulação da antena define o foco do sensor, se este será mais próximo ou mais distante da porta social. Veja as figuras acima para mais detalhes.

3. Ajustar a sensibilidade através do trimpot (Figura b)

- Sentido anti-horário: diminui a sensibilidade

- Sentido horário: aumenta a sensibilidade

OBSERVAÇÃO: O trimpot ajusta a sensibilidade e conseqüentemente a área de detecção. Ambos são diretamente proporcionais, portanto uma sensibilidade maior significa uma cobertura (área de detecção) maior.

OBSERVAÇÕES



ATENÇÃO: NÃO TOCAR NO CIRCUITO ELETRÔNICO

- Não tocar na área superficial da antena, pois esta é sensível a pequenas descargas eletrostáticas;
- Não instalar o sensor em locais onde possam ocorrer movimentos de plantas, ou outros objetos;
- Não instalar o sensor próximo a lâmpadas fluorescentes, pois podem causar interferência;
- Não instalar em locais onde pode ocorrer vibrações;
- Atentar para a boa fixação do sensor, a fim de evitar disparos falsos;
- Não instalar atrás de nenhum tipo material, pois pode haver atenuação ou distorção do sinal emitido.



NOTA: Todos os dados e imagens são meramente informativos e ilustrativos. Estão reservadas quaisquer alterações técnicas ao produto sem aviso prévio.

Termo de Garantia

Este produto foi projetado e fabricado para atender plenamente às suas necessidades. Por tanto, é **IMPORTANTE** que este termo seja lido. Fica expresso que esta garantia contratual é conferida mediante as seguintes condições:

A AGL Motores Ltda. Concede ao Senhor consumidor, em conformidade a Lei 8078/90, certificando que este equipamento está em perfeitas condições de uso e adequado ao fim a que se destina, garantindo-o contra qualquer defeito de projeto, fabricação, montagem ou vícios de qualidade do material que o torne impróprio ou inadequado ao uso a que se destina, pelo prazo de 90 (noventa) dias da data da entrega do equipamento. Além dos 90 (noventa) dias como previsto em lei, a AGL bonifica o Senhor consumidor com uma extensão de mais 275 (duzentos e setenta e cinco) dias totalizando 1 (um) ano de garantia sobre o equipamento. Caso haja necessidade de utilização de materiais que não acompanham o produto para a sua instalação ou recursos opcionais as despesas decorrentes serão de inteira responsabilidade do Senhor Consumidor. Nas localidades onde não existir serviço autorizado, as despesas com transporte e/ou técnico correm por conta do Senhor Consumidor.

ATENÇÃO!

É obrigatório o uso do sistema anti aprisionamento incluso no equipamento, evitando acidentes com pessoas ou bens materiais.

Mantenha crianças e animais domésticos distantes do portão no momento do seu funcionamento.

A garantia perderá totalmente a validade se ocorrer qualquer das hipóteses expressa a seguir:

- Se o defeito não for de fabricação, mas sim, ter sido causado pelo senhor consumidor, terceiros, estranhos ao fabricante;
- Se os danos ao produto forem oriundos de acidentes, sinistros, agentes da natureza (raios, inundações, enchentes, desabamentos, etc), tensão de rede elétrica (sobretensão provocada por acidentes ou flutuações na rede), desgaste natural das partes, peças e componentes.
- Se o produto tiver sofrido influência de natureza química, eletromagnética, elétrica ou animal como insetos, formigas etc.
- Se a etiqueta de fabricação tiver sido removida.
- Se o aparelho tiver sido violado.
- Desempenho insatisfatório do produto devido à má instalação ou rede elétrica em locais inadequados. (Ver especificações técnicas do equipamento)
- Se o produto estiver sendo usado em uma aplicação para qual não foi projetado ou excedendo o ciclo de operação máxima provocando a queima do motor ou o desgaste de componentes internos.
- Caso as instalações não estejam de acordo com a NBR 5410:1997 - ABNT - Associação Brasileira de Normas Técnicas.
- Caso o equipamento apresente defeito, procure imediatamente o técnico que instalou o equipamento através do endereço e telefone preenchidos ou carimbados neste certificado.

Recomendamos a instalação e manutenção do equipamento através de serviço técnico autorizado. Apenas ele está habilitado a abrir, remover, substituir peças ou componentes, bem como reparar defeitos cobertos pela garantia.

A instalação e reparos executados por pessoas não autorizadas implicarão na exclusão automática da garantia.

Comprador: _____

Endereço: _____

Cidade: _____ CEP: _____

Revendedor: _____

Data da Compra: ____/____/____ Fone: _____

Identificação do produto: _____





Tecnologia para descomplicar a vida.

AGL Eletrônicos do Brasil

Rua Ferroviário Anísio Viriato, 330
São Judas Tadeu - Divinópolis/MG
CEP 35.501-256 - Tel.: (11) 4293-0939
CNPJ: 21.725.978/0001-84
sac@aglfechaduras.com.br