



SOLUÇÕES EM SEGURANÇA ELETRÔNICA

# Fechadura Digital H30

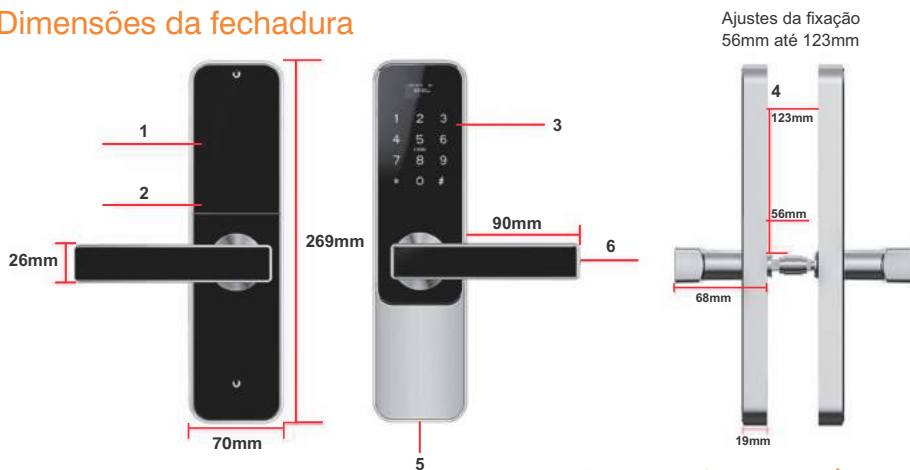


Manual de Instruções

## Atenção especial para :

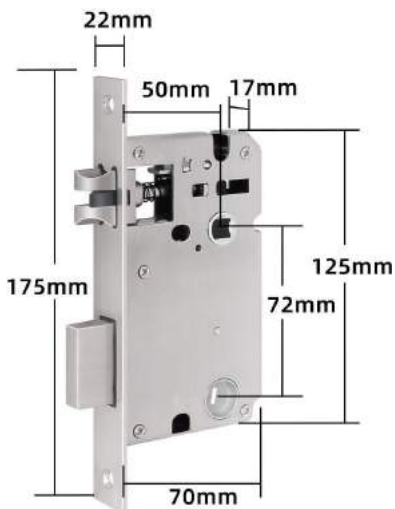
- 1 - Deixar as chaves convencionais sempre fora de casa, para abertura através das chaves;
- 2 - Por favor, trocar as pilhas, quando o aviso de bateria fraca for emitido;
- 3 - Faça a instalação com cuidado, para não romper os cabos de alimentação das pilhas;
- 4 - Leia esse manual, com cuidado, antes da instalação e guarde para futuras consultas.

## Dimensões da fechadura



- 1 Capa das pilhas
- 2 Costas do painel
- 3 Frente do painel
- 4 Alcance ajustável de 56mm para 123 mm
- 5 Alto-falante
- 6 Entrada para chave mecânica

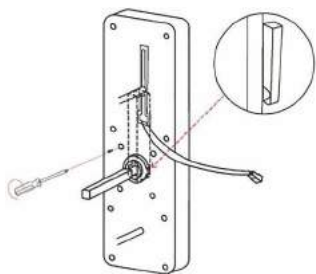
## Dimensões da máquina



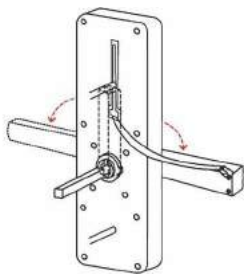
## Instalação

*Nota: Ajuste a maçaneta, de acordo com a direção que você abre a porta.*

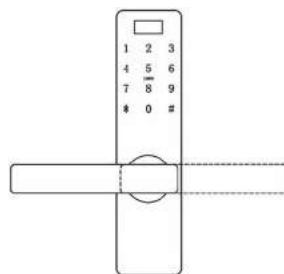
### Para o painel frontal



1 Retire os 4 parafusos

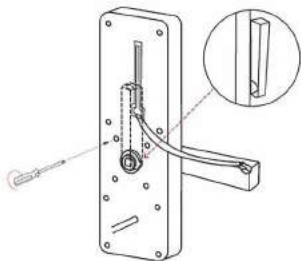


2 Escolha a direção da maçaneta (direita ou esquerda)

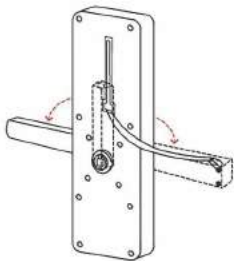


3 Reinstale os parafusos, depois de ajustar a direção.

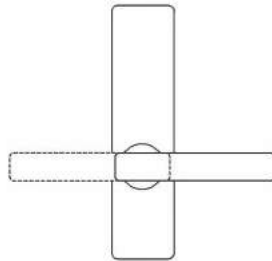
### Para o painel traseiro



1 Retire os 4 parafusos



2 Escolha a direção da maçaneta (direita ou esquerda)

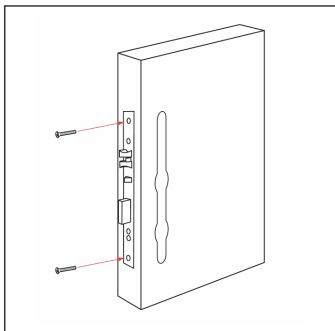


3 Reinstale os parafusos depois de ajustar a direção.

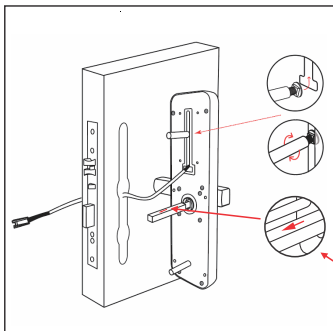
# Instalação

## Diagramação de instalação

Passo 1  
Instalação da Máquina



Passo 2 - Instale a parte onde fica o parafuso deslizante

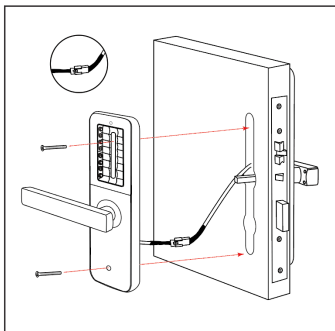


1. A caixa do parafuso é ajustável de 56mm para 123mm.

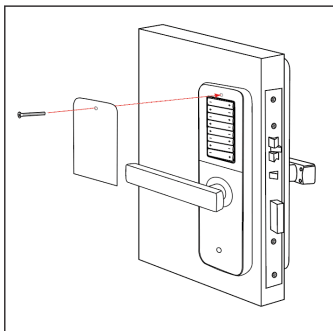
2. Mantenha a direção da seta (mostrado na imagem), sempre voltada para cima.



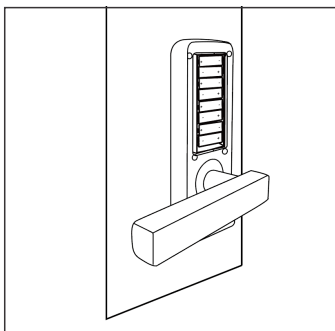
Passo 3  
Fixe o painel e conecte os fios



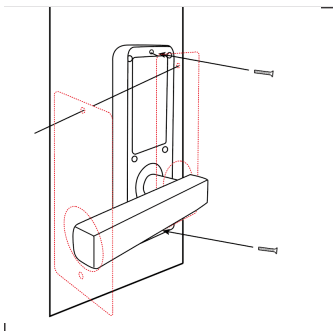
Passo 4  
Instale a parte traseira da fechadura



Passo 5  
Coloque as pilhas na fechadura



Passo 6  
Parafuse o acabamento de proteção das pilhas



## Especificações

Adequado para modelo	H30
Materiais	Zamac
Tamanho do painel frontal	270x70x20mm
Tamanho do painel traseiro	270x70x20mm
Peso da Trava	3Kg
Maneiras de destravar	Senha Cartão Chave manual
Cor	Prata Preto
Aplicações em portas	Portas de alumínio Portas de madeira
Voltagem de funcionamento	6V/8x Bateria AAA
Espessura da porta para encaixe	35-65mm
Capacidade de armazenamento	500 Senhas ou Cartões
Temperatura de funcionamento	25°C-60°C
Humidade de funcionamento	30% - 90%
Alarme de baixa potência	Menos que 4.5 V

## Recursos

- Modo função de passagem;
- Tela LCD, com tempo e data, acesso ao usuário e registro de desbloqueio do usuário;
- Cabo de aço inoxidável;
- Guia de operação de voz;
- Segurança automática por alarme;
- Função de configuração de voz;
- Bloqueio de privacidade;
- Modo de combinação dupla;
- Senha anti-ladrão;
- Recurso de energia emergencial por USB;

**Nota:** A trava pode ser aberta, usando o código de restauração 123456, seguido pelo #, no modo de teste.

## Operações no teclado

### Setas para configuração

Tecla	Função
2	↑ Subir
8	↓ Descer
4	← Esquerda
6	→ Direita
*	Sair / Segure por 3 segundos para entrar em configuração
#	Confirmar

## Inicialização do Sistema

### Fazendo o reset de fábrica na fechadura

#### Método 1:

Abra a tampa da bateria, pressione e segure o botão "Reset", no painel traseiro, por 5 segundos, Aguarde o aviso "sucesso de inicialização" e a inicialização está completa.

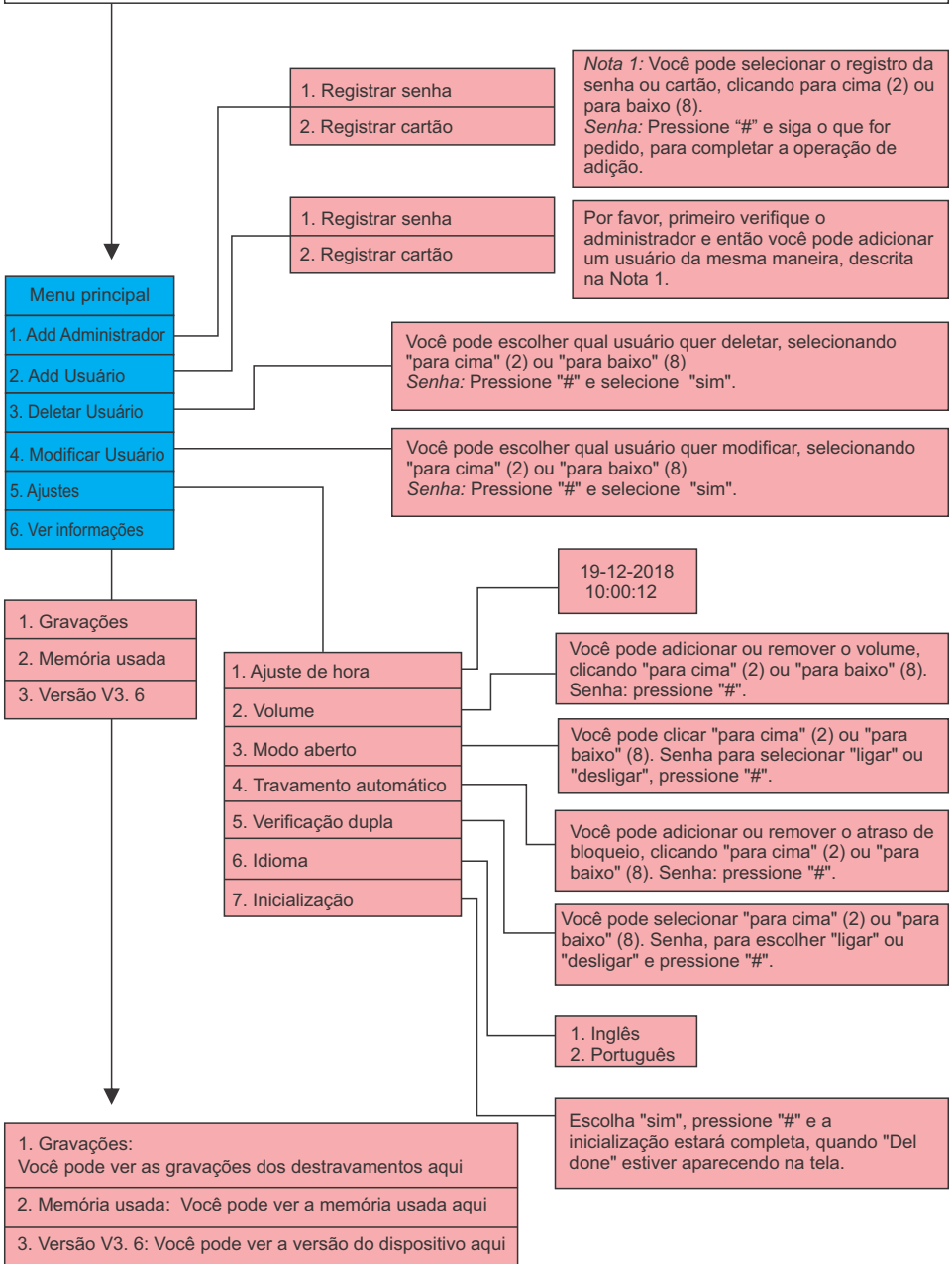
#### Método 2:

Pressione "\*" por 3 segundos, entre no menu, escolha "5.system set", pressione "#" e confirme. Em seguida, será exibida uma mensagem, dizendo "sucedido", indicando que a inicialização está completa. Logo após, escolha "7. Inicialização", selecione "sim", pressione "#" e confirme.



Botão de reset

**Entrar no menu:** Para acessar o menu, pressione "\*" por 3 segundos. Se o administrador estiver configurado, por favor, verifique primeiro o administrador, através da senha ou cartão do administrador.





## Tela de configuração da fechadura:

Segurar botão \* por 3 segundos :

Utilize as teclas iluminadas para fazer a configuração.

Opções:

1 – Add Admin ( Adicionar usuário de administração )

2- Add Usuário ( Adicionar usuário )





3 – Del Usuário ( Deletar Usuário )

4 – Mod. Usuário ( Modificar Usuário )





5 – Ajustes




6 – Informações

Lista da Embalagem

	Quant	Quant	Foto
1	Painel Frontal: Zamac	1	
2	Painel Traseiro: Zamac	1	
3	Máquina	1	
4	Card	3	

	Nome	Quant	Foto
5	Chave mecânica	2	
6	Acabamento em borracha	2	
7	Batente	1	
8	Caixa do Batente	1	

9	Tubo do parafuso: 35*8mm	2	
10	Parafusos deslizantes: 16*5mm	2	
11	Parafuso do encaixe: 10*5mm Para portas de alumínio	2	
12	Parafuso do encaixe: 25*4mm Para portas de madeira	4	

13	<p>M5*30mm:  Parafuso 30mm e 50mm  para portas com espessura  de 35mm-55mm.</p>	1	
14	<p>M5*50mm:  Parafuso 35m e 55mm  para menor, para portas  com espessura  de 45 mm-75mm – para maior</p>	1	
15	<p>M5*70mm:  Parafuso 50m e 70mm,  para portas com espessura  de 45 mm-75mm  para menor</p>	1	

# **AGL**

**SOLUÇÕES EM SEGURANÇA ELETRÔNICA**

AGL Eletrônicos do Brasil S.A.  
Rua Ferroviário Anísio Yriato, 330 São Judas Tadeu, Divinópolis/MG - CEP 35.501-256  
Tel: +55 37 3212-1623 - CNPJ:11.335.885/0001-04  
[sac@aglfchaduras.com.br](mailto:sac@aglfchaduras.com.br)

Para mais informações deste produto acesse  
este QR code com o leitor de seu Smartphone

