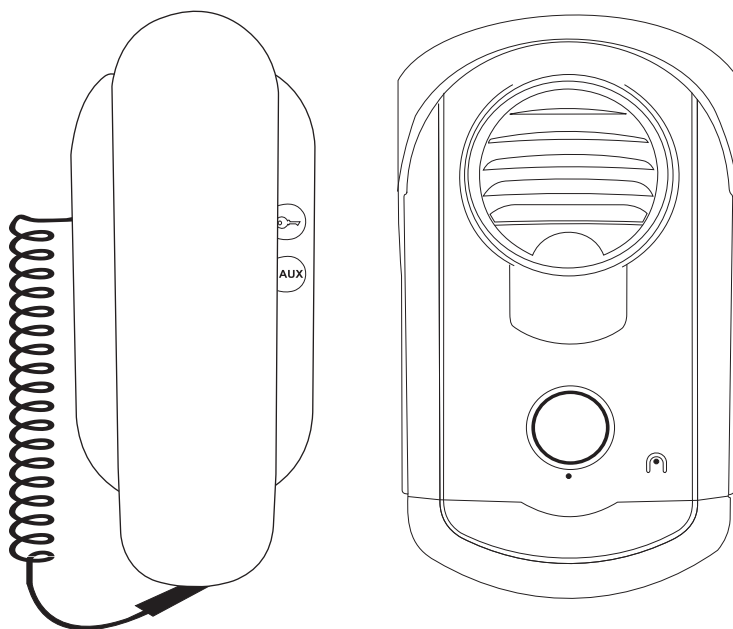


# Porteiro Residencial S100

## Manual de Instruções



## ÍNDICE

Características.....	1
Especificações técnicas.....	2
Instalação.....	3
Diagrama de instalação.....	4
Operação/Acionamento fechadura.....	5
Dúvidas frequentes.....	6

## Características:

1. O porteiro eletrônico residencial modelo S100 possui sistema bivolt automático "full range", 127V/220V, com duas saídas de acionamento. A Saída 1 é do tipo 12V pulsante, compatível para acionar fechaduras elétricas 12V. A Saída 2 é do tipo Contato Seco NA (Normalmente Aberto) com temporizada em 2 segundos, recomendada para acionar fechaduras elétricas ou outros dispositivos eletrônicos que precisem de um comando (NA) para ser acionado, como por exemplo uma central de portão automático. O porteiro S100 também possui entrada de botão auxiliar de acionamento das fechaduras.

- Sistema 100V-240V (Bivolt automático);
- Saída 12V para acionar fechadura elétrica;
- Saída contato seco NA para acionar fechadura elétrica ou outros dispositivos;
- Fácil instalação apenas 2 fios entre o interfone e o painel de rua;
- Painel de rua com botão de chamada iluminado;
- Integração com sistema de alarme através da saída tamper.

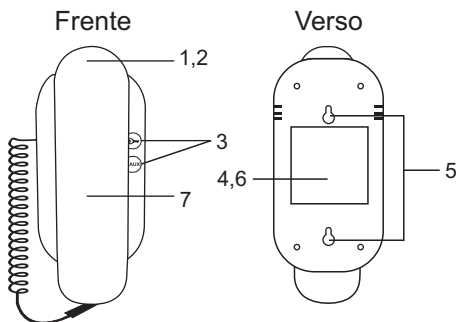
## Acessórios:

É possível instalar junto ao porteiro:

3 extensões de áudio, modelo S100 AGL, motor de portão de garagem, eletroímã, botoeira.

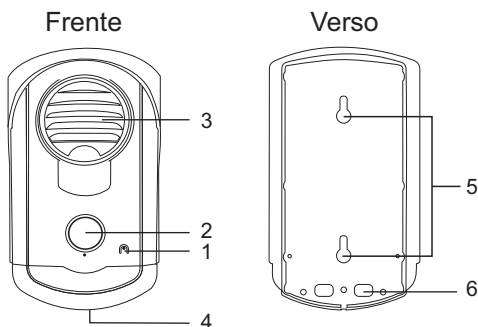
## Unidade interna monofone:

1. Gancho
2. Cápsula Receptora
3. Tecla de abertura de fechadura
4. Tampa de acesso aos conectores
5. Fixação caixa 4x2
6. Passagem de cabos
7. Monofone



## Unidade externa porteiro eletrônico:

1. Microfone
2. Tecla de chamada
3. Alto-falante
4. Parafuso fixação da tampa
5. Fixação caixa 4x2
6. Passagem de cabos



## Especificações técnicas Interfone S100

Áudio	
Entrada de áudio	Microfone Eletreto
Saída de áudio	Cápsula 60R
Áudio bidirecional	Bidirecional (Tecnologia Full Duplex)
Geral	
Alimentação	12V (conectado ao Painel S100)
Botões de acionamento	02 Botões de acionamento para fechaduras
Ambiente de operação	Umidade: 10 ~ 90% RH Temperatura:-10 °C a 60 °C
Dimensões	Altura 190mm x Largura 75mm x Profundidade 55mm
Peso	182g
Conexões	
Extensões de áudio	Até 3 extensões de áudio modelo S100 AGL
Saída Auxiliar de Botão	Contato NA/Comum

## Especificações técnicas do Painel Externo S100

Áudio	
Entrada de áudio	Microfone Eletreto embutido
Saída de áudio	Alto falante 8R
Áudio	Viva-voz / Bidirecional (Tecnologia Full Duplex)
Toque de chamada	Modular (Botão com sinalização luminosa)
Geral	
Alimentação	Bi-volt automático 100Vac – 240Vac (50/60Hz)
Consumo	Em repouso: 0,5W; Em operação: 1,8W
Ambiente de operação	Umidade: 10 ~ 90% RH Temperatura:-10 °C a 60 °C
Dimensões	Altura 160mm x Largura 95mm x Profundidade 65mm
Peso	221g
<b>Conexões</b>	
Extensões de áudio	Até 3 extensões de áudio <b>modelo S100 AGL</b>
Saída 1 para fechadura	Fechadura elétrica 12V/1A Pulsante
Saída 2 Contato Seco	Contato NA/Comum
Saída Alarme tipo Tamper	Contato NF/Comum
Saída Interligação 02 painéis externos	Usar Interface AGL modelo Interface 02 painéis

## Instalação:

1. Fixe o Interfone no interior da residência, escolha um local de fácil acesso.
2. Use o Gabarito para fixar dois parafusos direto na parede ou use os parafusos disponíveis na caixa de passagem da ação (4x2).
3. Fixe o Painel no exterior da residência, use o gabarito para fixar os parafusos direto na parede. Escolha um local protegido de água e sol, que ofereça fácil acesso ao visitante. Se desejar instale em caixa de passagem (4X2).
4. Com uma chave de fenda com ponta fina, conectar os fios do Interfone e painel de acordo com o modelo do seu produto. Use um dos diagramas de instalação abaixo. Identifique o modelo do seu produto na parte frontal da embalagem.

Os produtos são ajustados na fábrica para oferecer uma excelente comunicação de áudio entre o Interfone e o Painel. Se desejar, ajuste o áudio do Interfone através do controle de VOLUME localizado junto aos conectores do painel. Use uma chave de fenda com ponta fina e gire para + ou – volume.

O produto permite a integração com sistema de alarme no painel de rua (Saída tipo tamper). Se desejar aumentar a segurança da instalação, ligue um setor de alarme nos terminais ALARME no painel. Quando a tampa do painel for violada o alarme será acionado e um sinal sonoro será acionado no Interfone.

Escolha a fiação correta para instalação do seu produto. Painel de rua e Interfone

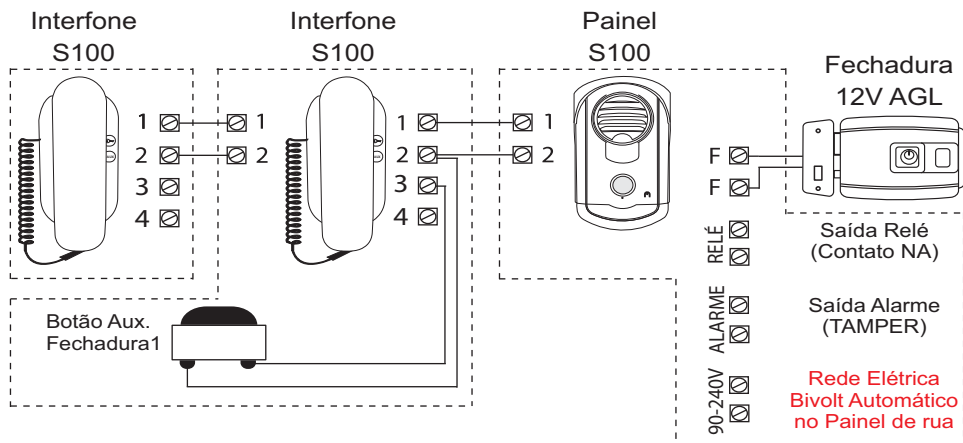
Até 100m	1,0 mm <sup>2</sup>	S100
Até 200m	1,5 mm <sup>2</sup>	S100
Até 500m	2,5 mm <sup>2</sup>	S100
Até 10m	1,5mm <sup>2</sup>	Fechadura AGL 12V

## Atenção:

- (1) Realize toda a instalação com o produto desligado da rede elétrica.
- (2) A distância máxima de instalação é de 500m para o modelo S100.
- (3) Utilize na instalação do seu produto fios de cobre com qualidade comprovada.
- (4) Evite interferência, não use a mesma tubulação da rede elétrica para passagem da fiação do interfone ou painel de rua.

## Diagrama de Instalação - Linha S100

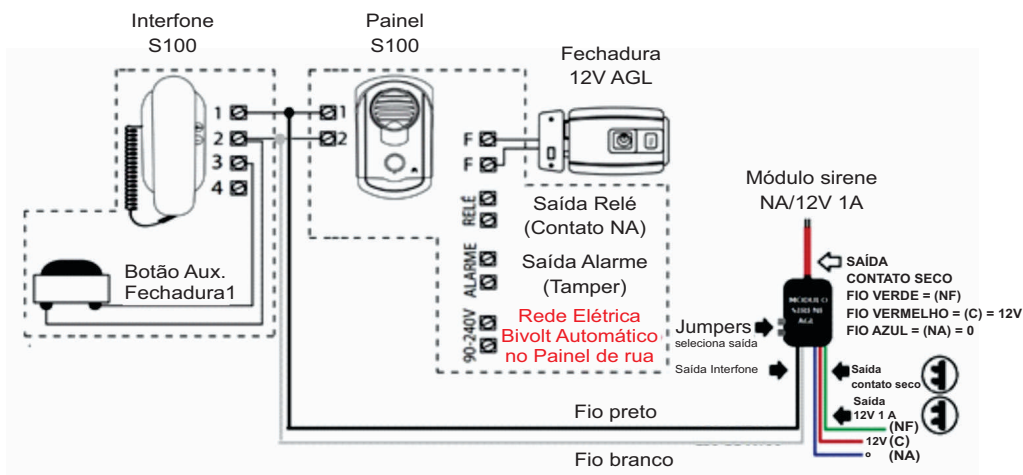
### Alimentação Externa



Use os **Terminais (2) e (4)** do Interfone para instalar o botão auxiliar de acionamento da **Saída Relé**.

### Ligação módulo sirene

### Alimentação Externa



## **Operação:**

Conversar com o visitante (Atender a chamada)

Quando o visitante pressionar a tecla de chamada do módulo externo (painel de rua), o módulo interno (interfone) soará um tom de campainha. Para conversar, basta retirar o monofone do gancho. Converse o tempo que quiser, não há limite de tempo de conversação. Quando terminar, retorne o monofone ao gancho.

## **Acionamento da fechadura:**

Para o acionamento da fechadura elétrica (Saída 1 - Pulsante ou da Contato Seco (Saída 2 NA), siga o procedimento:

(1) Retire o fone do gancho para entrar em comunicação com o módulo externo; (2) Pressione o botão da saída correspondente: Saída de fechadura elétrica ou Saída NA.

Observação: o acionamento das saídas não é simultâneo.

## 7. Dúvidas frequentes

Dúvida	Solução
O produto aciona duas fechaduras separadamente?	Sim. Saída 12V para acionar fechadura elétrica e Saída contato seco para acionar fechadura elétrica ou outros dispositivos;
Posso instalar interfones de outras marcas com o meu S100?	Não. Utilize sempre o modelo extensão de áudio S100 na instalação de extensões.
Possuo uma fechadura 12 V de uma outra marca. Posso instalá-la com o S100?	Sim. O S100 é compatível com qualquer fecho/fechadura 12V pulsante de qualquer marca existente no mercado.
Posso instalar a saída de contato seco em qualquer central de portão eletrônico?	Sim. Saída NA-C deve ser ligada à entrada de botoeira das centrais de comando de portão eletrônico. (Veja Manual do fabricante de motores)
Qual a distância máxima entre módulo interno e módulo externo? Qual cabo devo utilizar?	A distância máxima entre módulo externo e módulo interno é de 500 metros com cabo de 2,5mm <sup>2</sup>
Qual a distância máxima entre Painel e fechadura?	Até 20 metros usando paralelo de 1,50mm
O S100 tem regulagem de toque de chamada?	O volume de toque é padrão
O que seria o Borne de ligação com a palavra ALARME	Se desejar aumentar a segurança da instalação, ligue um setor de alarme nos terminais ALARME no painel. Quando a tampa do Painel for violada o alarme será acionado e um sinal sonoro será acionado no Interfone.
É possível ajustar o áudio do Interfone?	Sim. Através do trimpot localizado junto aos conectores do Painel. Use uma chave de fenda com ponta na e gire para + ou - volume.



## Termo de garantia

Fica expresso que esta garantia contratual é conferida mediante as seguintes condições:

Nome do cliente: \_\_\_\_\_

Assinatura do cliente: \_\_\_\_\_ N° da nota fiscal: \_\_\_\_\_

Data da compra: \_\_\_\_/\_\_\_\_/\_\_\_\_ Modelo: \_\_\_\_\_ N° de série: \_\_\_\_\_

Revendedor: \_\_\_\_\_

1. Todas as partes, peças e componentes do produto são garantidos contra eventuais vícios de fabricação, que porventura venham a apresentar, pelo prazo de 1 (um) ano – sendo este de 3 (três) meses de garantia legal e 9 (nove) meses de garantia contratual, contado a partir da data da compra do produto ao Consumidor, conforme consta na nota fiscal de compra do produto, que é parte integrante deste Termo em todo o território nacional. Esta garantia contratual compreende a troca gratuita de partes, peças e componentes que apresentarem vício de fabricação, incluindo as despesas com a mão de obra utilizada nesse reparo. Caso não seja constatado vício de fabricação, e sim vício(s) proveniente(s) de uso inadequado, o Senhor Consumidor arcará com essas despesas.

2. A instalação do produto deve ser feita de acordo com o Manual do Produto e/ou Guia de Instalação. Caso o produto necessite de instalação e configuração por um técnico capacitado, procure um profissional idôneo e especializado, sendo que os custos desses serviços não estão inclusos no valor do produto.

3. Constatado o vício, o consumidor deverá imediatamente comunicar-se com o Serviço autorizado mais próximo que conste na relação oferecida pelo fabricante – somente estes estão autorizados a examinar e sanar o defeito durante o prazo de garantia aqui previsto. Se isso não for respeitado, esta garantia perderá sua validade, pois estará caracterizada a violação do produto.

4. Na eventualidade de o consumidor solicitar atendimento domiciliar, deverá encaminhar-se ao serviço autorizado mais próximo para consulta da taxa de visita técnica. Caso seja constatada a necessidade da retirada do produto, as despesas decorrentes, como as de transporte e segurança de ida e volta do produto, ficam sob a responsabilidade do consumidor.

5. A garantia perderá totalmente sua validade na ocorrência de quaisquer das hipóteses a seguir: a) se o vício não for de fabricação, mas sim causado pelo consumidor ou por terceiros estranhos ao fabricante; b) se os danos ao produto forem oriundos de acidentes, sinistros, agentes da natureza (raios, inundações, desabamentos, etc.), umidade, tensão na rede elétrica (sobre tensão provocada por acidentes ou flutuações excessivas na rede), instalação/uso em desacordo com o manual do usuário ou decorrentes do desgaste natural das partes, peças e componentes; c) se o produto tiver sofrido influência de natureza química, eletromagnética, elétrica ou animal (insetos, etc.); d) se o número de série do produto tiver sido adulterado ou rasurado; e) se o aparelho tiver sido violado.

6. Esta garantia não cobre perda de dados, portanto, recomenda-se, se for o caso do produto, que o consumidor faça uma cópia de segurança regularmente dos dados que constam no produto.

7. A AGL não se responsabiliza pela instalação deste produto, e também por eventuais tentativas de fraudes e/ou sabotagens em seus produtos. Mantenha as atualizações do software e aplicativos utilizados em dia, se for o caso, assim como as proteções de rede necessárias para proteção contra invasões (hackers). O equipamento é garantido contra vícios dentro das suas condições normais de uso, sendo importante que se tenha ciência de que, por ser um equipamento eletrônico, não está livre de fraudes e burlas que possam interferir no seu correto funcionamento. Sendo estas as condições deste Termo de Garantia complementar, a AGL se reserva o direito de alterar as características gerais, técnicas e estéticas de seus produtos sem aviso prévio. Todas as imagens deste manual são ilustrativas e os componentes partes ou peças utilizadas nas ilustrações não são inclusas na embalagem do produto.



Suporte WhatsApp (37) 99820-2531  
Suporte Chat: [www.aglfechaduras.com.br](http://www.aglfechaduras.com.br)  
Suporte e-mail: [suporte@aglfechaduras.com.br](mailto:suporte@aglfechaduras.com.br)