

AUTOMATIZADORES AC PARA PUERTA ENROLLABLE



Máquina para automatización de puertas



Puertas enrollables comerciales o residenciales



CARACTERÍSTICAS DEL PRODUCTO

- Bajo ruido de movimiento;
- Largo del cable de los botones: 3,60m;
- Tensión de entrada: 220V;
- Tensión de salida: 220V;
- Protección de corona;
- Funcionamiento seguro;
- Modelos de base: 01, 02, 03 y 04 (Para más información, consulte).



Tiempo de apertura:
1 metro a cada 12,5 s



Índice de Protección: X4



Peso bruto promedio: 24 Kgs
Para pesos puntuales, consulte

ÍTEMS INCLUIDOS:

01 Automatizador | 02 Controles remoto 433,92 Mhz |
01 Central de comando | 01 Kit para base | 01 Botonera de accionamiento
01 Protección para botonera en Inoxidable (con cierre) |
Manual de instalación.



El tiempo de apertura puede variar de acuerdo a las dimensiones del portón y configuraciones de la central de comando.

DISPONIBLES EN LAS VERSIONES:

AC 200 | 300 | 400 | 500 | 600 | 700 | 800 | 1000

200 KG

Para puertas de hasta 200kg

Potencia Nominal: 180W

Altura máx. de elevación: 4m

300 KG

Para puertas de hasta 300kg

Potencia Nominal: 200W

Altura máx. de elevación: 5m

400 KG

Para puertas de hasta 400kg

Potencia Nominal: 250W

Altura máx. de elevación: 5m

500 KG

Para puertas de hasta 500kg

Potencia Nominal: 300W

Altura máx. de elevación: 6m

600 KG

Para puertas de hasta 600kg

Potencia Nominal: 370W

Altura máx. de elevación 6m

700 KG

Para puertas de hasta 700kg

Potencia Nominal: 400W

Altura máx. de elevación 7m

800 KG

Para puertas de hasta 800kg

Potencia Nominal: 450W

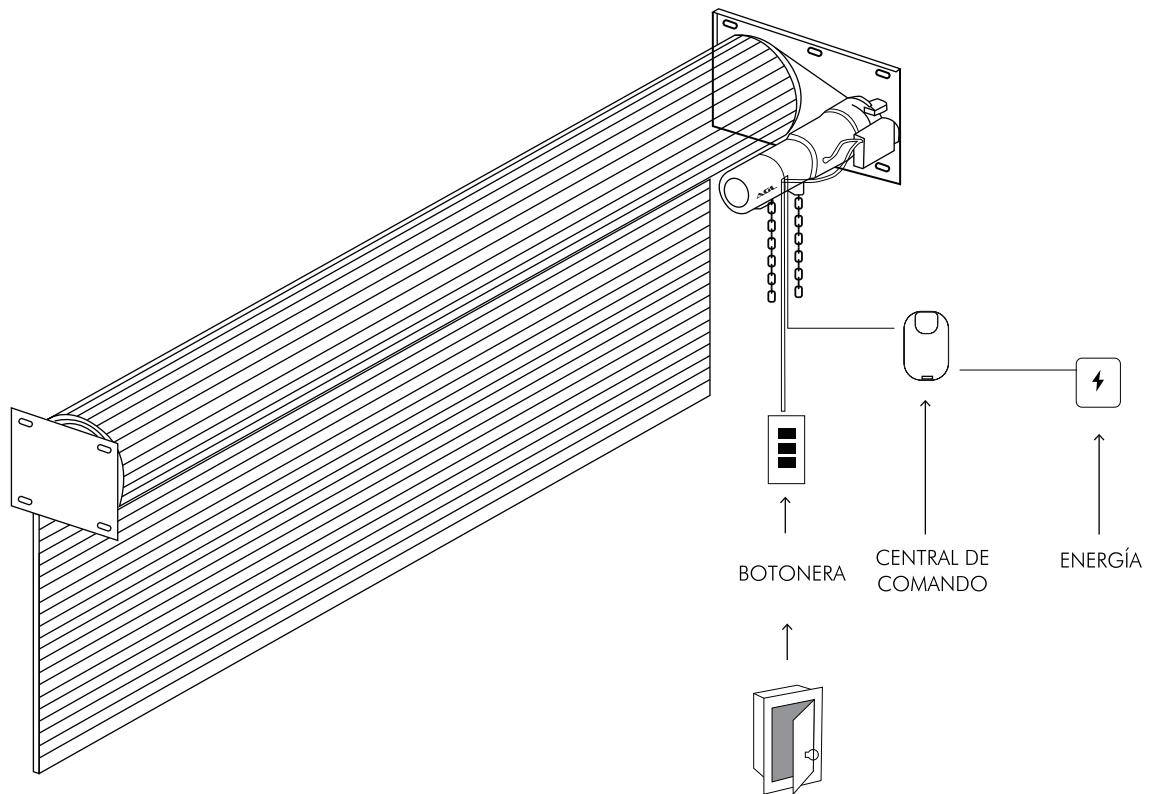
Altura máx. de elevación 8m

1000 KG

Para puertas de hasta 1000kg

Potencia Nominal: 550W

Altura máx. de elevación 9m



PROTECCIÓN PARA BOTONERA
EN ACERO INOXIDABLE (02 LLAVES)