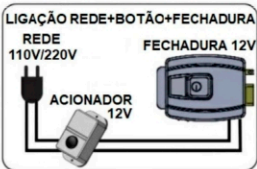


# 1 - MANUAL DE INSTRUÇÕES - FECHADURA AGL REVERSÍVEL

Parabéns você está recebendo sua nova Fechadura Elétrica AGL Reversível, para o correto funcionamento e para sua segurança, siga atentamente todas as instruções deste manual, em caso de dúvida estaremos sempre a disposição para melhor atendê-lo. Consulte também nossa linha completa de produtos, acesse: [www.aglfechaduras.com.br](http://www.aglfechaduras.com.br)

## INSTALAÇÃO E INFORMAÇÕES DO PRODUTO

- 1 - A Fechadura possui bloqueio automático da lingueta.
- 2 - A Fechadura está preparada para portões leves e pesados.
- 3 - O local para fixação da fechadura deve SER LIMPO E PLANO.
- 4 - Para abrir a Fechadura basta desparafusar Item 20.
- 5 - Para sua segurança, SEMPRE DESLIGUE a rede elétrica.
- 6 - SEMPRE CONFIRA A TENSÃO da bobina e da rede de instalação.
- 7 - Caso haja necessidade, consulte o manual do Porteiro ou Botoeira.
- 8 - Fixe os cabos de energia no Item 11. Faça o uso de terminal olhal.
- 9 - Escolha corretamente o cabo para ligação. Veja Tabela do Cabo.



## ACOMPANHA NESTE KIT

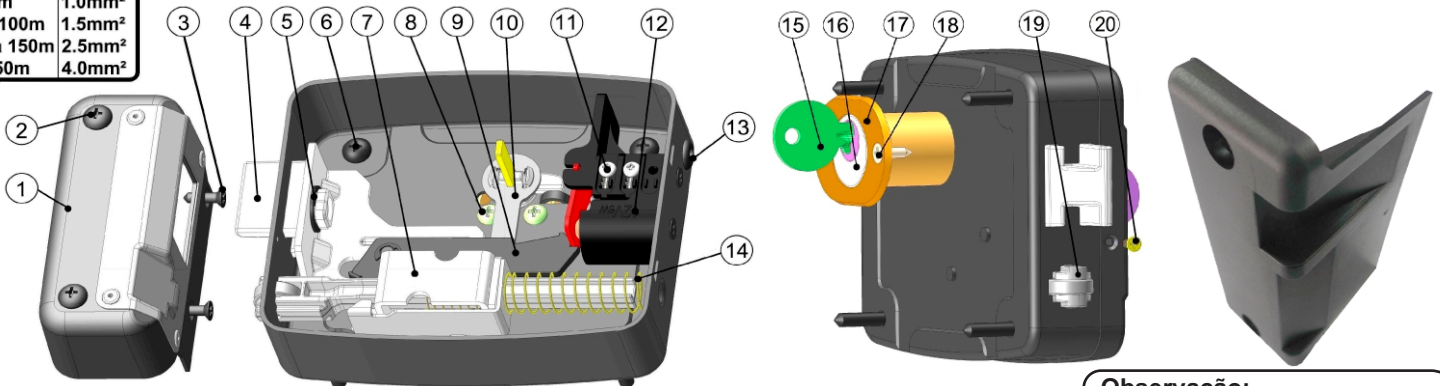
- 1 - Fechadura AGL Reversível.
- 1 - Batente (Item 1).
- 2 - Parafusos de fixação do Batente (Item 2).
- 2 - Parafusos de fixação do Batente (Item 3).
- 4 - Parafusos de fixação da Fechadura (Item 6).
- 2 - Chaves (Item 15).
- 1 - Espelho para acabamento Externo (Item 17).
- 2 - Parafusos para fixação do Espelho (Item 18).

## IDENTIFICAÇÃO DOS COMPONENTES

- |                              |                           |  |
|------------------------------|---------------------------|--|
| 1 - BATENTE                  | 9 - MACAQUITO DE ABERTURA | 17 - ESPELHO                           |
| 2 - PARAFUSO DO BATENTE      | 10 - NARIZ DE ABERTURA    | 18 - PARAFUSO DO ESPELHO               |
| 3 - PARAFUSO DO BATENTE      | 11 - PARAFUSO DE LIGAÇÃO  | 19 - PERCURSOR                         |
| 4 - LINGUETA REVERSÍVEL      | 12 - BOBINA               | 20 - PARAFUSO DE ABERTURA DA FECHADURA |
| 5 - ANEL ELÁSTICO Ø8-DIN6799 | 13 - PASSA FIO            |  |
| 6 - PARAFUSO DA FECHADURA    | 14 - MOLA PERCURSOR       |  |
| 7 - CARRINHO PERCURSOR       | 15 - CHAVE AGL            |  |
| 8 - PARAFUSO DO CILINDRO     | 16 - CILINDRO             |  |

**TABELA DO CABO**  
DISTÂNCIA x SEÇÃO

Até 50m	1.0mm <sup>2</sup>
50m a 100m	1.5mm <sup>2</sup>
100m a 150m	2.5mm <sup>2</sup>
+ de 150m	4.0mm <sup>2</sup>



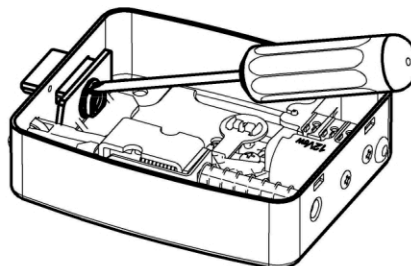
**Observação:**  
Usar somente na situação em que o portão abre para fora

## 2 - PASSOS PARA INSTALAÇÃO EM PORTAS COM ABERTURA EXTERNA

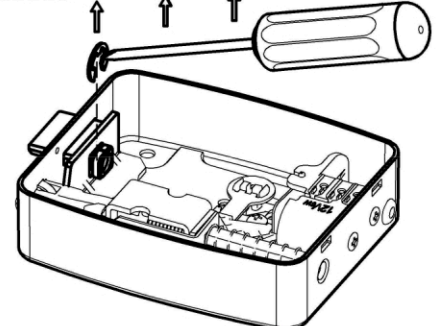
① Antes de iniciar a troca da lingueta, leia atentamente todas as instruções:

- Será necessário uma chave de fenda de ponta fina e um alicate de ponta fina.
- Cuidado ao extrair o anel elástico, caso ele seja danificado, a fixação da língua será comprometida, por isso o anel elástico deve ser substituído por um novo.
- Código: Anel elástico Ø8mm - DIN6799.

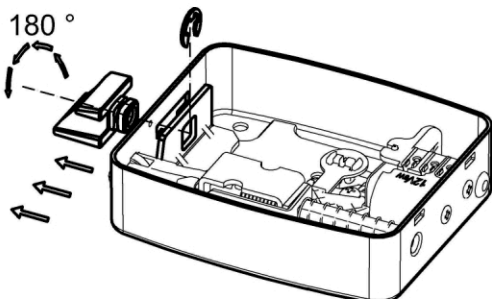
② Observe o encaixe do anel elástico e insira a chave de fenda de ponta fina no anel elástico



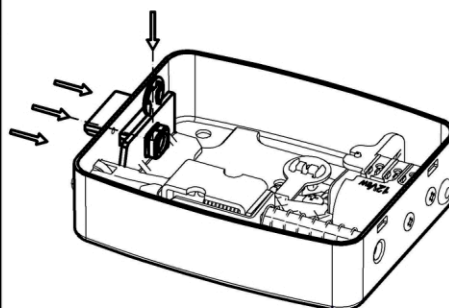
③ Levante a chave até retirar o anel elástico



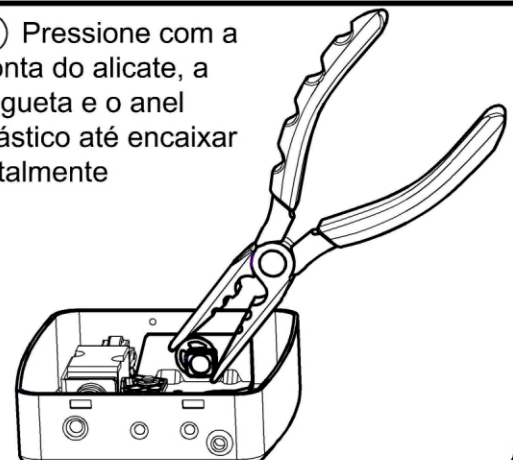
④ Retire a lingueta e rotacione 180°



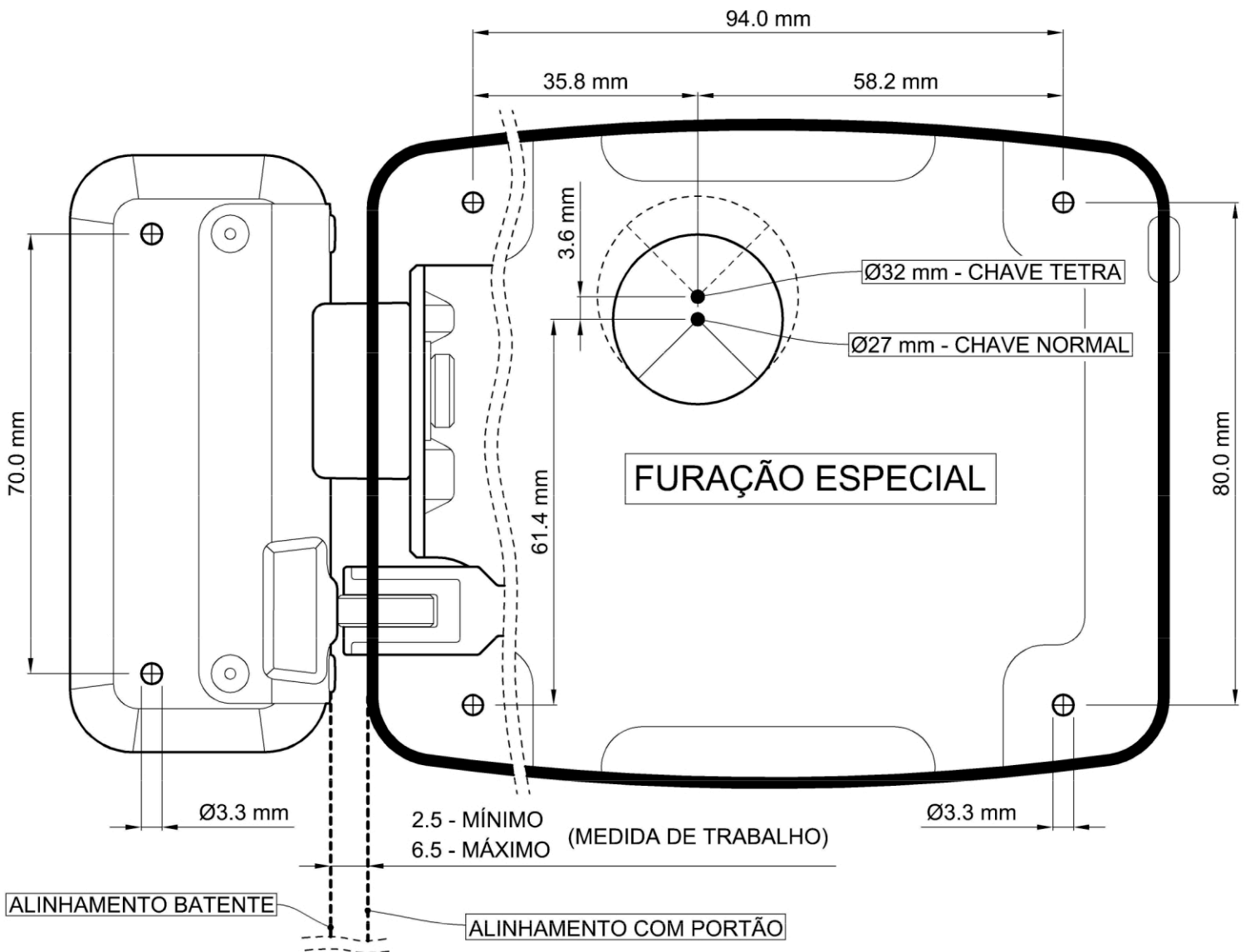
⑤ Retorne a lingueta e o anel elástico



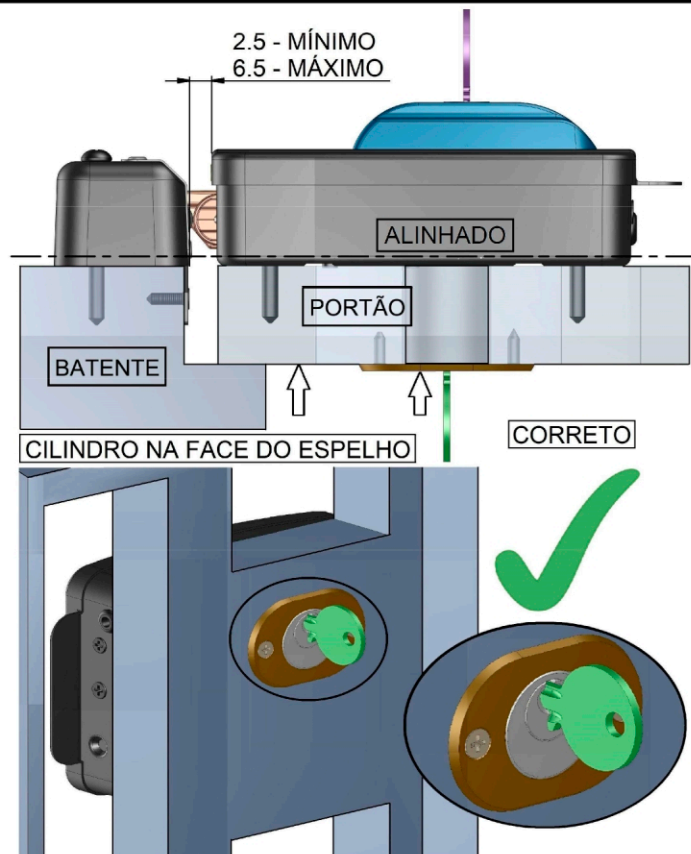
⑥ Pressione com a ponta do alicate, a lingueta e o anel elástico até encaixar totalmente



### 3 - GABARITO PARA FURAÇÃO DA FIXAÇÃO NO PORTÃO



#### MODO CORRETO DE INSTALAÇÃO



#### MODO INCORRETO - NÃO FAZER

