

SOBREPOR



Sistema de Trava em Pino Triplo reforçado




Trava Interna de Bloqueio da Fechadura*




Chave mecânica para abertura manual



 Chave Mecânica Tetra ou Convencional

 *Trava interna de Segurança: Após o acionamento final da lingueta, girando a chave 02 vezes (360°), gire a trava de segurança no sentido horário, para bloquear o manuseio da chave

 Fabricado em aço com acabamentos plásticos e Lingueta produzida em Zamac de alta resistência

ESPESSURA MÁXIMA DA PORTA

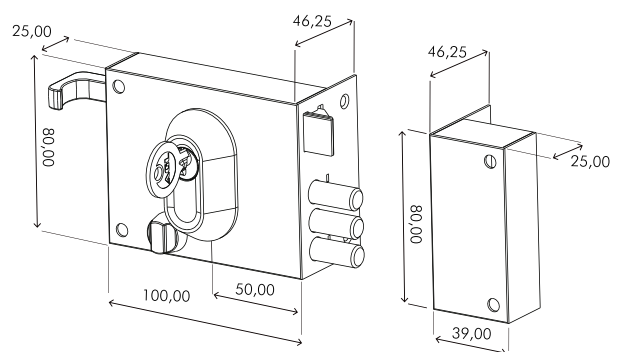
Cilindro Padrão
35, 45 e 55mm

DESCRIÇÃO

Cores disponíveis	PBT	Índice de Proteção
● Preto ○ Branco ● Cinza	0,6 Kgs	IP65

CARACTERÍSTICAS DO PRODUTO

- Disponível nas versões de abertura: Chave Convencional ou Chave Tetra;
- Fechadura mecânica para instalação em portas e portões em estrutura metálica;
- Sistema fácil de reversão do trinco;
- Recolhimento do trinco através da chave, apenas pelo lado externo;
- Furação própria.



ITENS INCLUSOS:

- 01 Fechadura | 02 Chaves |
- 01 Acabamento de cilindro |
- 01 Batente |
- 01 Kit de parafusos para instalação.

DICA: Se a trava de segurança for ativada, não é possível efetuar a abertura da fechadura, pois ela fará o bloqueio total do mecanismo, mesmo possuindo as chaves.