

H-10 | H-11

Tecnologia de  
Biometria DigitalChave Digital  
13,56MhzTecnologia de  
Chaves BluetoothTeclado  
Touch Screen

## CARACTERÍSTICAS DO PRODUTO

- Abertura e identificação: Através de sistema de biometria, cartão de proximidade RFID, aplicativo AGL Home (H-10Bluetooth e H-11 Bluetooth), senha pessoal de 6 dígitos e por chave manual mecânica;
- Configuração via display LCD ou aplicativo AGL HOME;
- Conector micro USB para alimentação, em caso de falta de bateria;
- Compatível com portas de madeira e metal de 30-60mm de espessura;
- Dimensões: A 169mm x C 70mm x P 68mm.

Capacidade: 200 impressões digitais  
e 500 senhas ou cartõesAlimentação  
através de pilhasVida útil da bateria:  
Média de 12 meses

Índice de Proteção: IPX5

Fabricado em zamac com  
acabamentos em acrílico, na cor pretaPeso bruto médio: 2,15 Kgs  
Para pesos pontuais, consulte-nos

## • APLICATIVO AGL HOME

Download e configuração, via smartphone.

Realize a abertura e envie chaves Bluetooth  
(cadastro e exclusão), através de comandos.Envie e autorize acessos e senhas temporárias,  
para outros usuários, mesmo à distância.

Realize facilmente todas as configurações, através do display LCD, no modelo convencional, e via aplicativo, no modelo Bluetooth. Adicione ou remova usuários, cadastre biometria, tag's digitais e senhas, verifique o nível de bateria e visualize o histórico de aberturas.

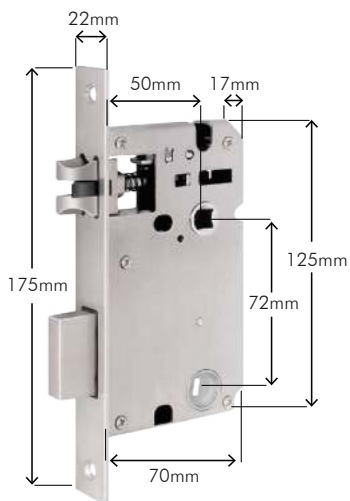
# FECHADURAS DIGITAIS

DISPONÍVEIS NOS MODELOS

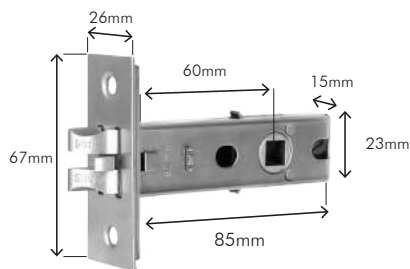


Modelo	H-10 BLUETOOTH	H-10	H-11 BLUETOOTH	H-11
Gerenciamento Tag/Senha	Aplicativo	Visor digital	Aplicativo	Visor digital
Biometria	✓	✓	✓	✓
Abertura via aplicativo	✓	x	✓	x
Chave mecânica	✓	✓	✓	✓
Senha numérica	✓	✓	✓	✓
Chaveiro 13,56Mhz	✓	✓	✓	✓
Máquina	Simplex	Simplex	Dupla	Dupla

## DIMENSÕES DE MÁQUINA



MÁQUINA DUPLA



MÁQUINA SIMPLES

### ITENS INCLUSOS:

- 01 Fechadura | 01 Batente | 01 Gabarito de furação |
- 02 Borrachas para fixação (base da fechadura) |
- 02 Chaves mecânicas | 03 Chaves digitais em resina 13,56Mhz |
- 01 Kit de parafusos para instalação | Pilhas | Manual de instalação.