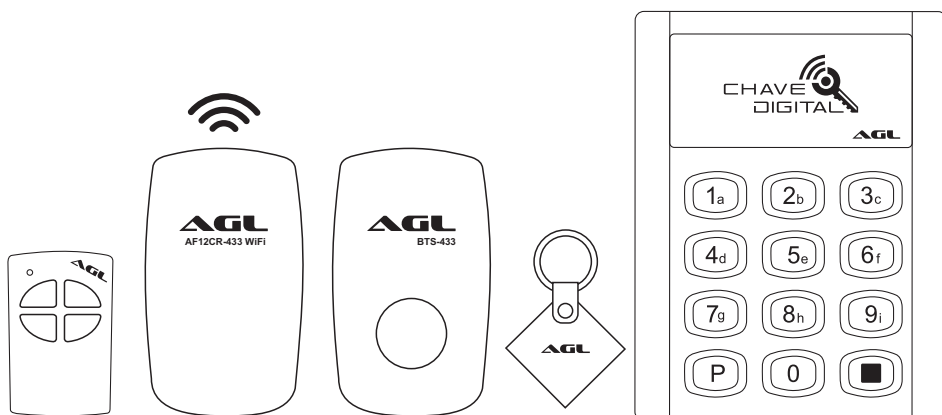


KIT ACESSO SEM FIO

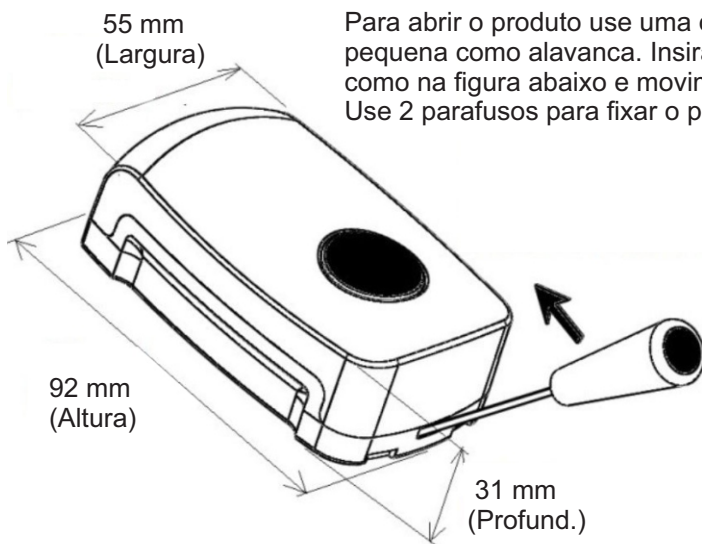
433 WiFi



MANUAL DE INSTRUÇÕES

Uso da Botoeira como Botão Auxiliar

A Botoeira 433 é um transmissor codificado tipo code learning e pode ser usado como botão de acionamento auxiliar para equipamentos ou dispositivos eletrônicos que tenham receptor na frequência 433mhz. no modelo de 2 botões, cada botão transmite um código diferente e pode ser usado para acionar até 2 equipamentos receptores diferentes. não é necessário passar fios. o produto tem bateria interna para longa duração do tipo CR2477. instale o produto em local protegido de água e sol em uma distância máxima de 20 metros do produto que deseja acionar. verifique os detalhes de programação no manual produto que deseja acionar



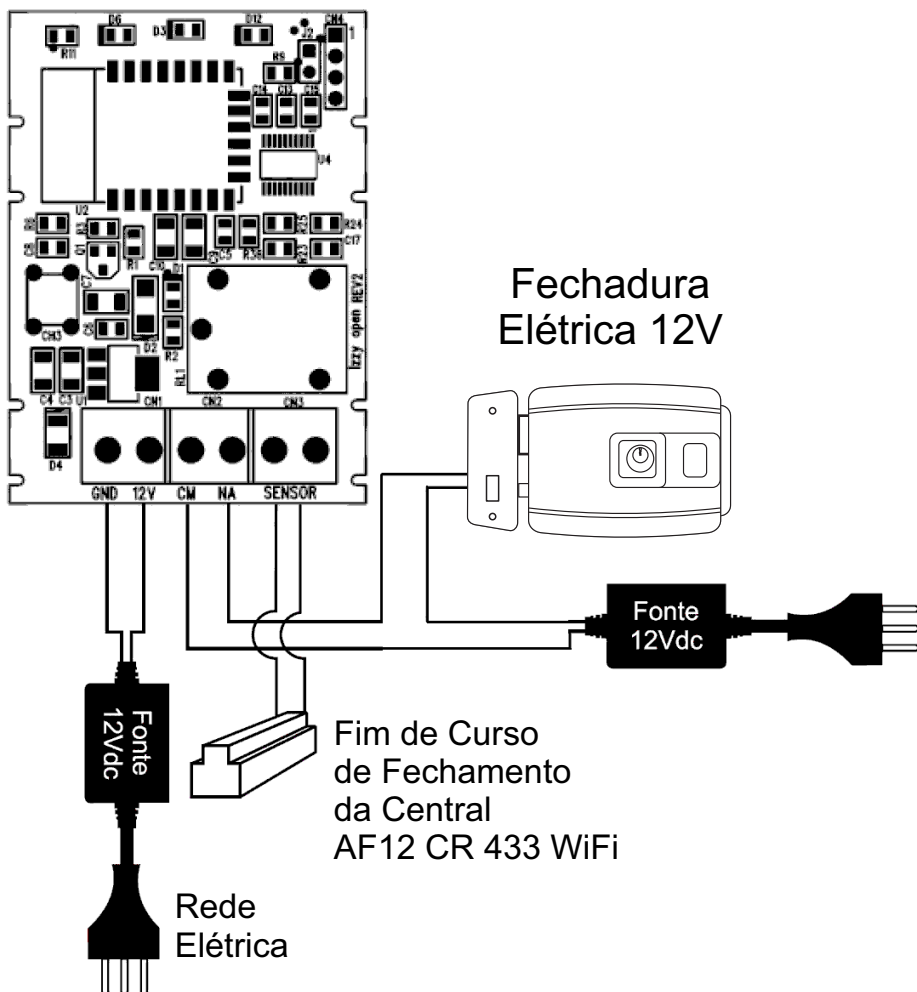
O Produto sai de fábrica com lacre de segurança na bateria. Para usar o produto retire o lacre (Película Plástica).

Introdução

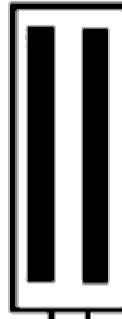
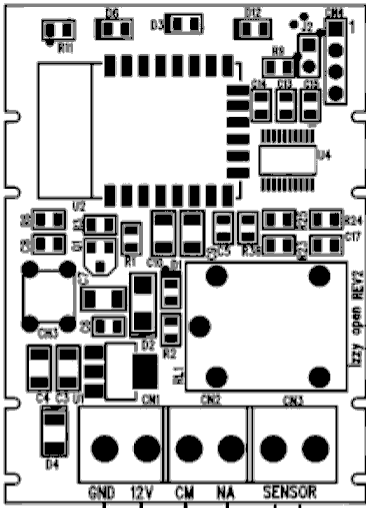
Obrigado por escolher nosso produto. Com o Kit Acionador Sem Fio 433 (WiFi), você pode controlar a abertura e fechadura de qualquer lugar que esteja, adicionar mais módulos e controlar todos pelo aplicativo AGL Home.

Especificações técnicas

Tensão	12V (Fonte não inclusa)
Corrente máxima	300mA
Tipos de controles	Code Learning/ Holling Code (433Mhz)
Quantidade de controles	Até 100 controles
Temperatura	-20°C a 60°C



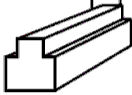
Fechadura Eletroímã 12V



Fonte
12Vdc



Rede
Elétrica



Fim de Curso
de Fechamento
da Central
AF12 CR 433 WiFi

Configurando o aplicativo

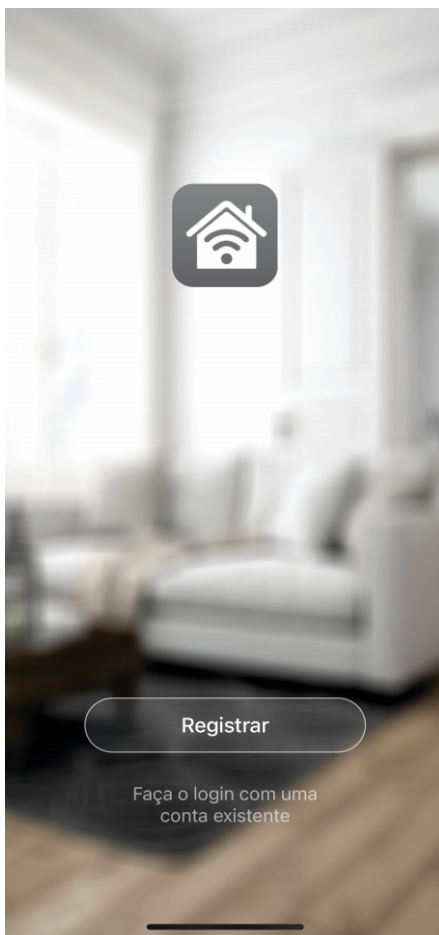
1º Passo

Baixe o aplicativo AGL HOME na Google Play ou Apple Store
O produto deverá ser instalado onde há bom sinal WiFi.
(Requer rede WiFi 2,4Ghz).



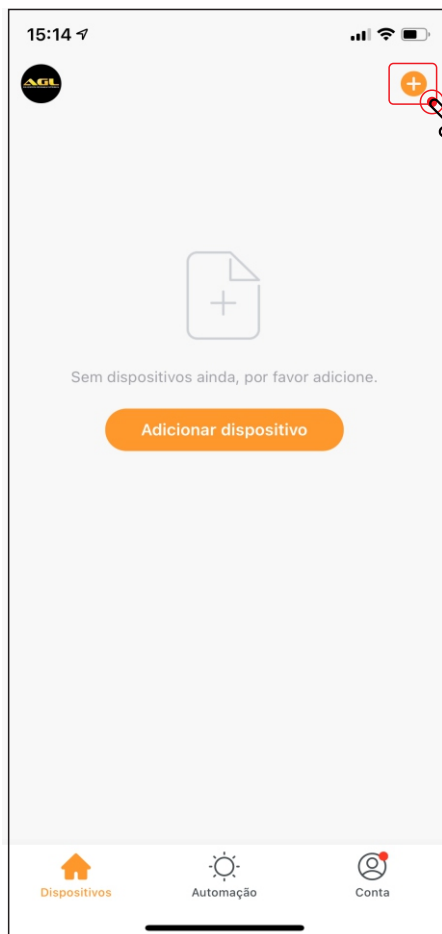
2º Passo

Cadastro: Pressione o botão “Registrar” na página e siga as instruções para primeiramente criar a sua conta. Depois de ter uma conta, faça o login, para entrar na página de operação.



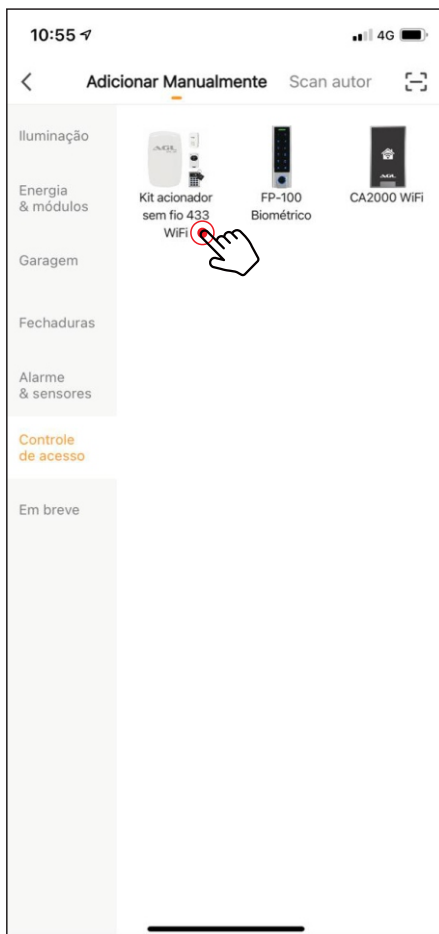
3º Passo

Na página inicial, clique no botão “+”.



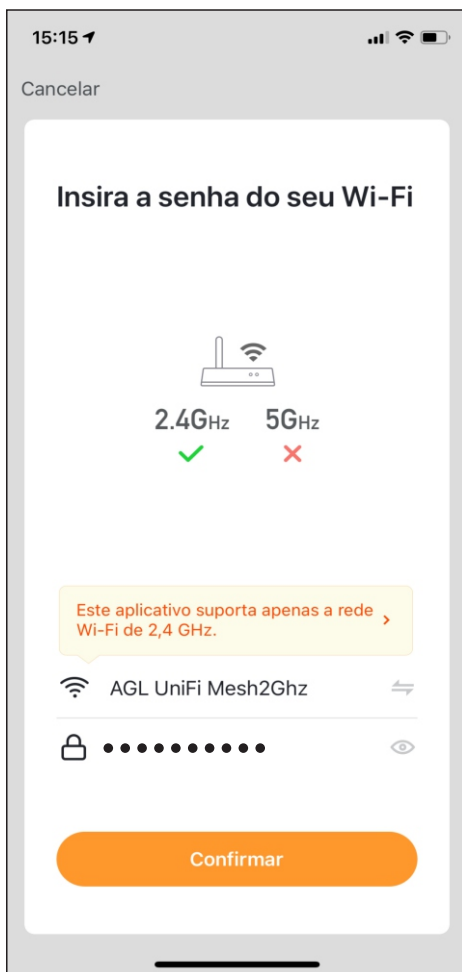
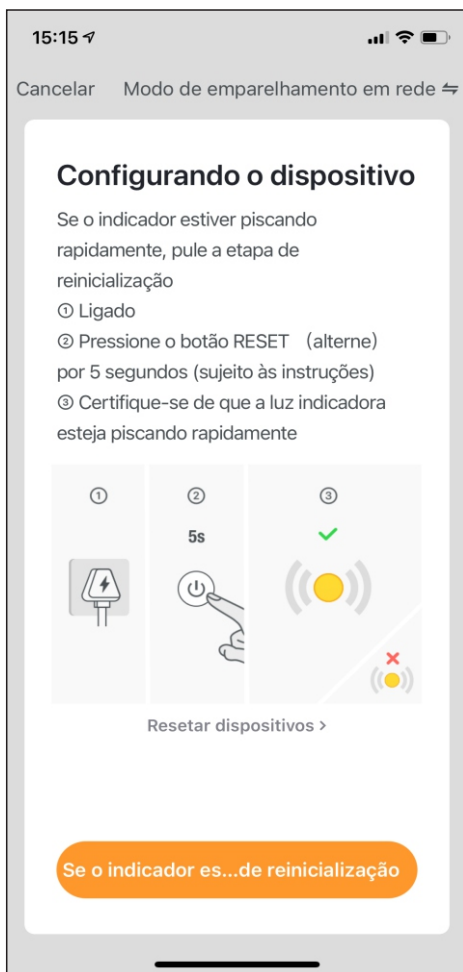
4º Passo

Procure o ícone do produto Kit Acionador Sem Fio 433 (WiFi).



5º Passo

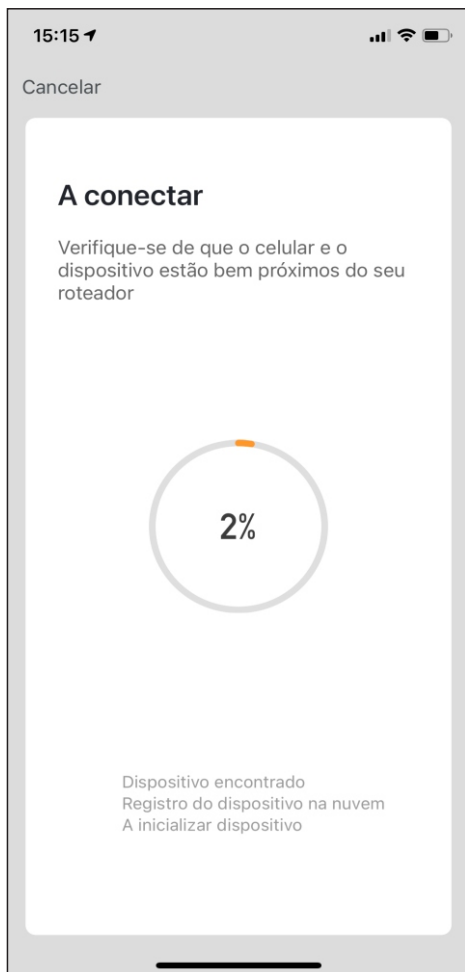
Siga os passos indicados no aplicativo, para configuração do produto, na rede WiFi.



Continua próxima página

5º Passo

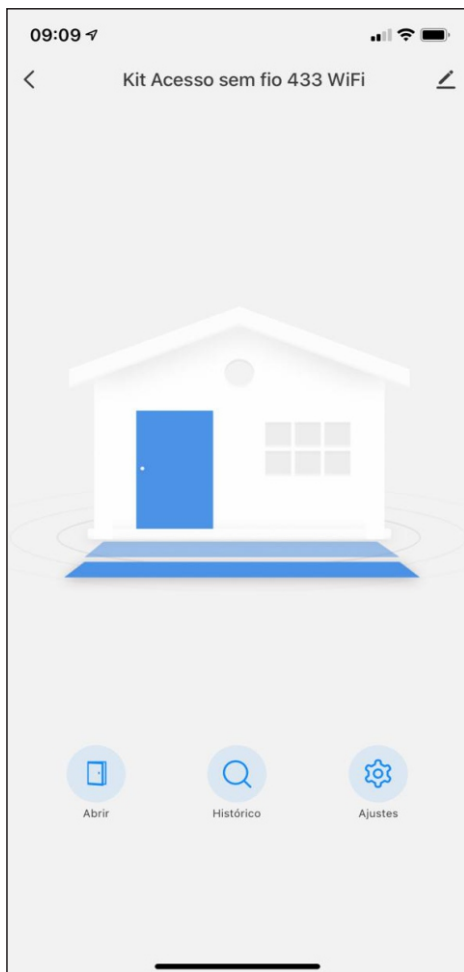
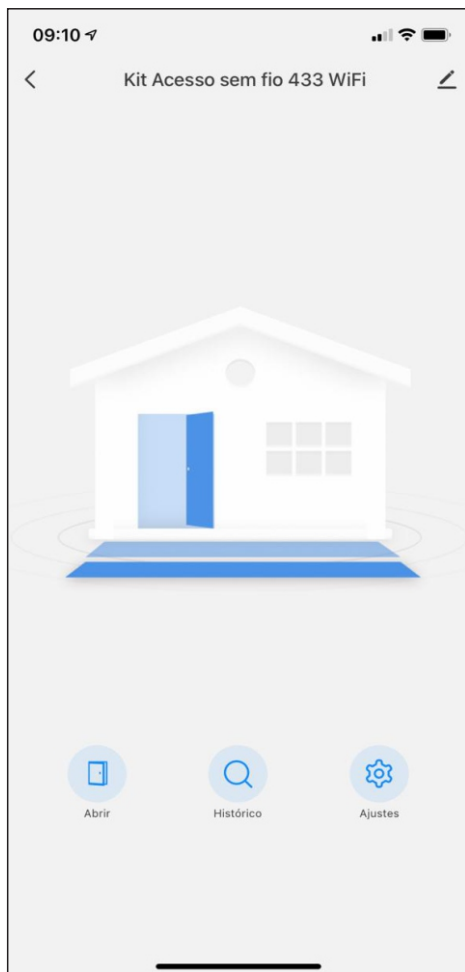
Siga os passos indicados, no aplicativo para configuração do produto, na rede WiFi.



O Kit Acionador Sem Fio 433 (Wi-Fi). é compatível com vários assistentes de voz disponíveis, como: Alexa, Google Assistente e Siri.

6º Passo

O aplicativo AGL também envia notificações e avisos de porta fechada e porta aberta.



Com o Kit Acionador Sem Fio 433 (Wi-Fi), você pode fazer automações e criar rotinas com outros produtos da linha AGL Home.

7º Passo

Configurações:

Toque no ícone com o cadeado conforme a figura1, para entrar em configurações.

8º Passo

Para gravar o controle toque no cadastrar conforme (Fig2)

Fig1

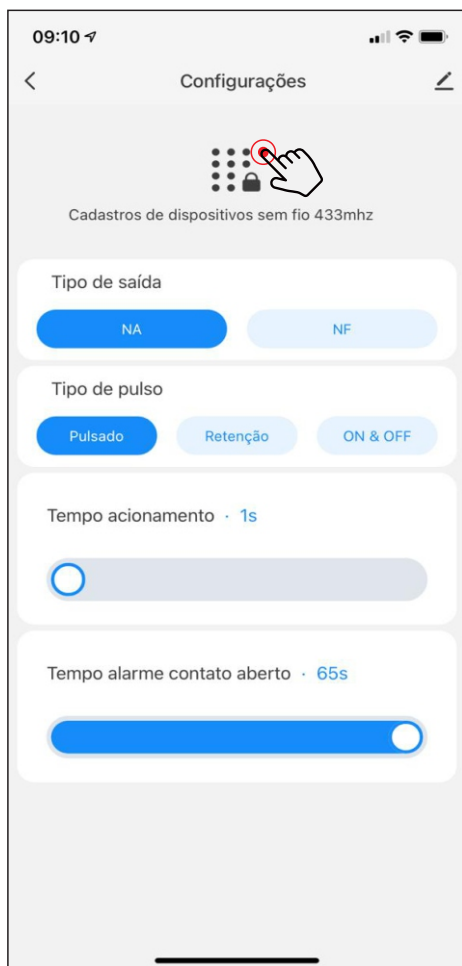
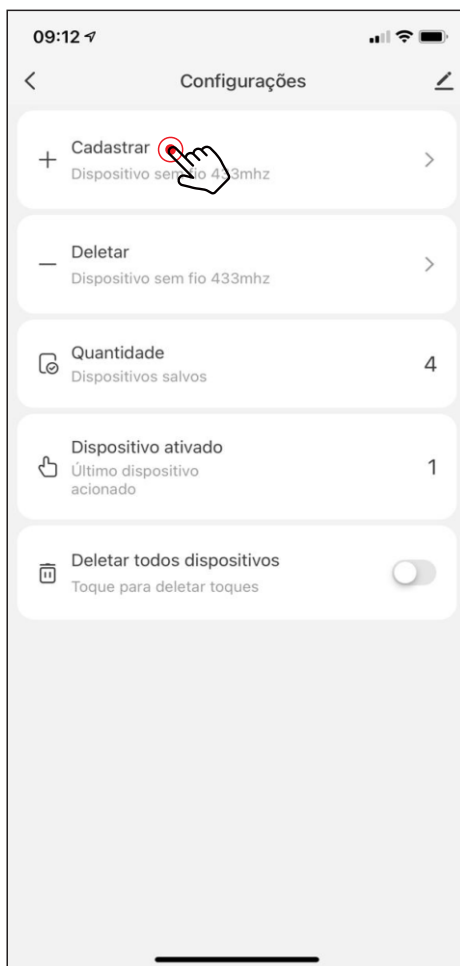


Fig2



9º Passo

Gerenciamento dos controles:

Toque no ícone conforme demonstrado na figura 3 e escolha o número da posição, na qual irá gravar o controle remoto, basta pressionar um botão do controle. Para gravar o controle.

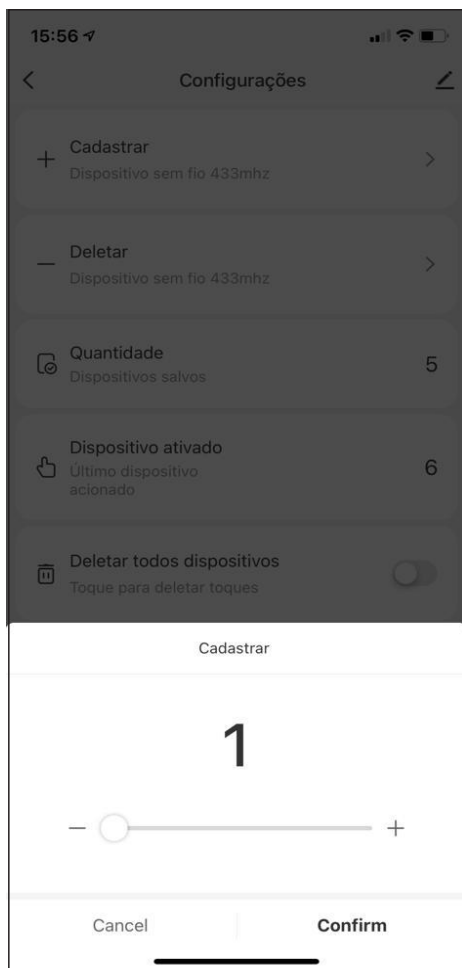


Fig3

Para parear controle de acesso:

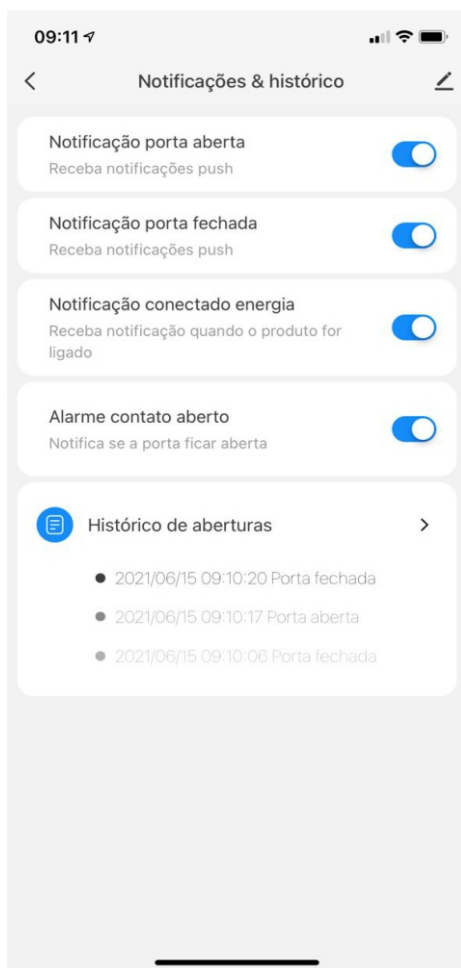
Selecione a posição na qual você deseja salvar o controle de acesso, e logo em seguida, digite a senha cadastrada ou toque no controle de acesso.

Para parear botoeira e controle remoto:

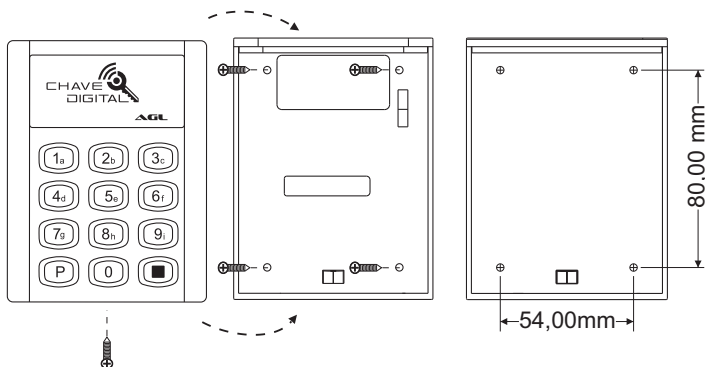
Selecione a posição na qual deseja salvar e pressione o botão do controle remoto ou botoeira.

Nas configurações é possível:

- Visualizar a última posição do controle pressionado;
- Programar um controle remoto;
- Deletar todos os controles remotos;
- Deletar um controle remoto específico;
- Visualizar a quantidade de controles gravados;
- Habilitar, Programar e visualizar o tempo de notificação de portão aberto;
- Visualizar o tempo de notificação de portão aberto;
- Programar abertura por controle remoto ou smartphone;
- Notificações de novos controles adicionados;
- Notificação de falta de energia;
- Abertura de porta por celular;
- Conectado diretamente no WiFi 2,4 Ghz;
- Possível compartilhar com amigos e familiares;
- Notificação de porta aberta e fechada;
- Histórico de aberturas;
- Compatível com assistente de voz: Alexa, Google Assistente, e Siri;
- Status no aplicativo de porta aberta ou fechada;
- Compatível com aplicativo AGL Home;
- Incluso sensor magnético;
- Requer fonte de alimentação 12 volts (não inclusa).



Instalação do Controle de Acesso:



Importante:

OBSERVAÇÃO IMPORTANTE: Lembre-se do novo código mestre, pois ele não pode ser redefinido para o padrão se for esquecido !!!

Senha de programação padrão **123456**

Para entrar em modo de programação: P123456

Para sair do modo de programação pressione: P ou

Para alterar a senha de programação entre em modo de programação e digite 0 (Nova senha) (Repetir senha)

(a senha de programação deve ter 6 dígitos)

Para adicionar um administrador de cartão:

Digite 0 e passe o cartão

Para sair do modo de programação pressione: P ou

Para adicionar senha de usuário:

Entre em modo de programação e digite; 1 (senha) (repetir senha).

Para adicionar chaveiro digital :

Entre em modo de programação e digite ; 1 e passe o cartão no sensor do controle de acesso.

Para delatar usuário chaveiro digital:

Entre em modo de programação e digite ; 2 e passe o cartão no sensor do controle de acesso.



AGL Eletrônicos do Brasil
Rua Ferroviário Anísio Viriato, 330 São Judas Tadeu, Divinópolis/MG
CEP 35.501-256 - Tel: (37) 3212-1623
CNPJ: 21.725.948/0001-84
sac@aglfchaduras.com.br