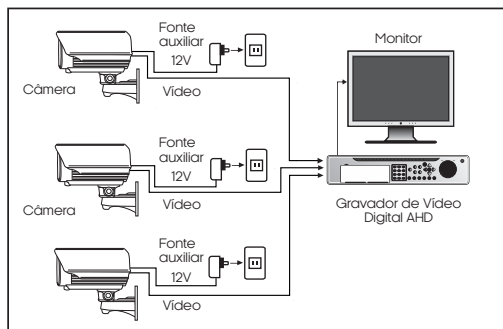


Manual do Usuário Câmera Bullet

Full Color Night Vision 1220BNV

A Câmera Bullet é a escolha certa para uma vigilância poderosa e constante proteção. Com 2 Megapixels de resolução (1080P), uma lente de 2,8 mm e alcance de IR de 20 metros, esta câmera Bullet proporciona imagens nítidas, mesmo nas condições mais desafiadoras. Confie na constante proteção oferecida pela Câmera AGL1220BNV.



ADVERTÊNCIA: Para evitar incêndio ou choque elétrico não exponha a unidade à chuva ou umidade. O símbolo é para alertar o utilizador para a presença de importantes instruções de operação e manutenção (assistência) na literatura que acompanha o aparelho.

AVISO: O símbolo é para alertar o utilizador para a presença de tensão perigosa não isolada dentro dos produtos, que podem ser de magnitude suficiente para construir um risco de choque elétrico para as pessoas.

CUIDADO

PERIGO DE CHOQUE ELÉTRICO: NÃO ABRA

CUIDADO: Para reduzir o risco de choque elétrico não retire a tampa não há peças reparáveis no interior. Os consertos devem ser feitos por pessoal qualificado. Para evitar choque elétrico e riscos de incêndio, não utilize uma outra fonte de poder que não seja especificada.

ADVERTÊNCIA

Este dispositivo está em conformidade com a parte 15 das regras da FCC. A operação está sujeita às duas seguintes condições:

(1) Este dispositivo não pode causar interferência prejudicial, e (2) este dispositivo deve aceitar qualquer interferência recebida, incluindo interferência que possam causar operação indesejada.

CUIDADO

Quaisquer alterações ou modificações na construção deste dispositivo que não sejam expressamente aprovadas pela parte responsável pela observância da regra, poderia anular a autoridade dos usuários para operar o equipamento.

LISTA DE ACESSÓRIOS

Desembale cuidadosamente o produto e verifique se todos os acessórios estão incluídos:

- . Manual de instruções e Garantia (1)
- . Câmera (1)
- . Chave Torx (1)

* **Fonte de Alimentação SPS 1290 (não inclusa)**

PRECAUÇÕES

- . Não tente desmontar a câmera;
- . Manusear com cuidado;
- . Não use detergentes ou abrasivos durante a limpeza do corpo da câmera;
- . Limpar a frente do CMOS com cuidado, use panos para lentes úmidos com etanol;
- . Não aponte a câmera para o sol, ou objetos brilhantes, não importando se a câmera está funcionando ou não;
- . Nunca utilize a câmera fora das especificações de temperatura, umidade ou fonte de poder;
- . Não utilize a câmera perto de objetos com um imenso campo eletromagnético de energia como estação de rádio, central elétrica de energia, telefonia móvel, etc.

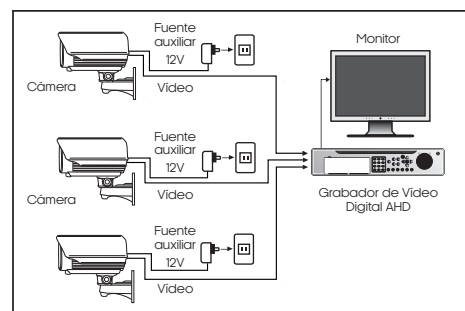
ESPECIFICAÇÕES	
Sensor	1/2,9" Color CMOS
Quant. Pixel	1920 (H) x 1080 (V)
Gabinete	ABS
Resolução	2 Megapixels
Correção Gamma	0.45
Saída de Vídeo	AHD/CVBS/TVI/CVI
Resolução CVBS	960H
Relação SR	52 dB (AGC off)
Obturador Eletrônico	NTSC:1/60s-1/100.000s, PAL: 1/50s - 1/100.000s
WDR	DWDR
Distância do IR	≥ 20 mts Visão noturna colorida
Ativação do IR	3 Lux (F:2.0 AGC Off)
Balanco de brancos	ATW/MWB/GRAY
Controle de ganho	Automático
Conjunto de lentes	2,8mm
Alimentação Consumo	12Vdc +-10%/250mA
Dimensões Peso (g)	154 (L) x 71 (A) x 16 (L) / 300g

Especificações sujeitas a alterações sem aviso prévio

Manual del Usuario Cámara Bullet HD

Full Color Night Vision 1220BNV

La cámara Bullet es la elección correcta para una vigilancia potente y protección constante. Con 2 megapíxeles de resolución (1080P), una lente de 2,8 mm y un alcance de infrarrojos de 20 metros, esta cámara Bullet ofrece imágenes nítidas incluso en las condiciones más difíciles. Confía en la protección constante que te ofrece la Cámara AGL1220BNV.



ADVERTENCIA: Para evitar incendios o descargas eléctricas, no exponga la unidad a la lluvia o la humedad. El símbolo es para alertar al usuario sobre la presencia de instrucciones importantes de operación y mantenimiento (reparación) en la literatura que acompaña al aparato.

AVISO: El símbolo es para alertar al usuario de la presencia de voltaje peligroso sin aislamiento dentro de los productos, que puede ser de magnitud suficiente para constituir un riesgo de descarga eléctrica para las personas.

CUIDADO

RIESGO DE CHOQUE ELÉTRICO: NO ABRIR

PRECAUCIÓN: Para reducir el riesgo de descarga eléctrica, no retire la cubierta. No hay piezas reparables en el interior. Las reparaciones deben ser realizadas por personal cualificado. Para evitar descargas eléctricas y riesgos de incendio, no utilice otra fuente de alimentación que no sea la especificada.

ADVERTENCIA

Este dispositivo cumple con la parte 15 de las Normas de la FCC. El funcionamiento está sujeta a las dos siguientes condiciones:(1) Este dispositivo no puede causar interferencias perjudiciales, y (2) este dispositivo debe aceptar cualquier interferencia recibida, incluidas las interferencias que puedan provocar un funcionamiento no deseado.

PRECAUCIÓN

Cualquier cambio o modificación en la construcción de este aparato que no sea aprobado expresamente por la parte responsable del cumplimiento de la regla, podría anular la autoridad a los usuarios a utilizar el equipo.

LISTA DE ACCESORIOS

Desembale con cuidado el producto y verifique que todos los accesorios están incluídos:

- . Manual de instrucciones y garantía (1)
- . Cámara (1)
- . llave torx (1)

* **Fuente de alimentación SPS 1290 (no incluida)**

PRECAUCIONES

- . No intente desarmar la cámara;
- . Manéjela con cuidado;
- . No use detergentes o abrasivos cuando limpie el cuerpo de la cámara;
- . Limpie el frente del CMOS con cuidado, use paños para lentes húmedos con etanol;
- . No apunte la cámara hacia el sol, u objetos brillantes, independientemente si está en funcionamiento o no;
- . Nunca opere la cámara fuera de las especificaciones de temperatura, humedad o fuente de alimentación;
- . No utilice la cámara cerca de objetos con un campo de energía electromagnético intenso tales como emisora de radio, usina de energía eléctrica, telefonía móvil.

ESPECIFICACIONES	
Sensor	1/2,9" Color CMOS
Cant. Pixels	1920 (H) x 1080 (V)
Gabinete	ABS
Resolución	2 Megapixels
Corrección Gamma	0.45
Salida de Vídeo	AHD/CVBS/TVI/CVI
Resolución CVBS	960H
Resolución SR	52 dB (AGC off)
Obturador Electrónico	NTSC:1/60s-1/100.000s, PAL: 1/50s - 1/100.000s
WDR	DWDR
Distancia de IR	≥ 20 mts Visión nocturna a color
Encendido del IR	3 Lux (F:2.0 AGC Off)
Balanco de Blanco	ATW/MWB/GRAY
Control de Ganancia	Automático
Montaje de lentes	2,8mm
Alimentación Consumo	12Vdc +-10%/250mA
Dimensiones Peso (g)	154 (L) x 71 (H) x 16 (A) / 300g

Especificações sujeitas a cambios sin previo aviso

Termo de Garantia Câmera Bullet

Full Color Night Vision 1220BNV

3 anos de
garantia

Fica expressamente indicado que esta garantia contratual é entregue nas seguintes condições:

1. Todas as partes, peças e componentes do produto são garantidos contra eventuais vícios de fabricação, que porventura venham a apresentar, pelo prazo de 36 (trinta e seis) meses, sendo este de 3 (três) meses de garantia legal e 33 (trinta e três) meses de garantia contratual -, contado a partir da data da compra do produto pelo Senhor Consumidor, conforme consta na nota fiscal de compra do produto, que é parte integrante deste Termo em todo o território nacional. Esta garantia contratual compreende a troca gratuita de partes, peças e componentes que apresentarem vício de fabricação, incluindo as despesas com a mão de obra utilizada nesse reparo. Caso não seja constatado vício de fabricação, e sim vício(s) proveniente(s) de uso inadequado, o Senhor Consumidor arcará com essas despesas.

2. A instalação do produto deve ser feita de acordo com o Manual do Produto. Caso seu produto necessite a instalação e configuração por um técnico capacitado, procure um profissional idôneo e especializado, sendo que os custos desses serviços não estão inclusos no valor do produto.

3. Constatado o vício, o Senhor Consumidor deverá imediatamente comunicar-se com o Serviço Autorizado mais próximo que conste na relação oferecida pelo fabricante - somente estes estão autorizados a examinar e sanar o defeito durante o prazo de garantia aqui previsto. Se isso não for respeitado, esta garantia perderá sua validade, pois estará caracterizada a violação do produto.

4. Na eventualidade de o Senhor Consumidor solicitar atendimento domiciliar, deverá encaminhar-se ao Serviço Autorizado mais próximo para consulta da taxa de visita técnica. Caso seja constatada a necessidade da retirada do produto, as despesas decorrentes, como as de transporte e segurança de ida e volta do produto, ficam sob a responsabilidade do Senhor Consumidor.

5. A garantia perderá totalmente sua validade na ocorrência de quaisquer das hipóteses a seguir: a) se o vício não for de fabricação, mas sim causado pelo Senhor Consumidor ou por terceiros estranhos ao fabricante; b) se os danos ao produto forem oriundos de acidentes, sinistros, agentes da natureza (raios, inundações, desabamentos, etc.), umidade, tensão na rede elétrica (sobre tensão provocada por acidentes ou flutuações excessivas na rede), instalação/uso em desacordo com o manual do usuário ou decorrentes do desgaste natural das partes, peças e componentes; c) se o produto tiver sofrido influência de natureza química, eletromagnética, elétrica ou animal (insetos, etc.); d) se o número de série do produto tiver sido adulterado ou rasurado; e) se o aparelho tiver sido violado.

6. Esta garantia não cobre perda de dados, portanto, recomenda-se, se for o caso do produto, que o Consumidor faça uma cópia de segurança regularmente dos dados que constam no produto.

7. A AGL não se responsabiliza pela instalação deste produto, e também por eventuais tentativas de fraudes

e/ou sabotagens em seus produtos. Mantenha as atualizações do software e aplicativos utilizados em dia, se for o caso, assim como as proteções de rede necessárias para proteção contra invasões (hackers). O equipamento é garantido contra vícios dentro das suas condições normais de uso, sendo importante que se tenha ciência de que, por ser um equipamento eletrônico, não está livre de fraudes e burlas que possam interferir no seu correto funcionamento.

8. Em caso de dúvida sobre o processo de logística reversa, entre em contato conosco pelos telefones (11) 4293-0939 (de segunda a sexta-feira das 07 às 18h) ou através do e-mail sac@aglbrasil.com.

9. LGPD - Tratamento de dados pela AGL: a AGL não acessa, transfere, capta nem realiza qualquer tipo de tratamento de dados pessoais a partir deste produto. Sendo estas as condições deste Termo de Garantia complementar, a AGL S/A se reserva o direito de alterar as características gerais, técnicas e estéticas de seus produtos sem aviso prévio. Todas as imagens deste manual são ilustrativas. Produto beneficiado pela Legislação de Informática.

Nome do cliente: _____

Assinatura do cliente: _____

Nº da nota fiscal: _____ / _____

Data da compra: _____ / _____ / _____ Modelo: _____

Revendedor: _____

Produzido por:
AGL Eletrônicos do Brasil S/A
Rua Ferroviário Anísio Viriato, 300 - São Judas Tadeu, Divinópolis/MG - Brasil
CNPJ 21.725.948/0001-84 - www.aglbrasil.com | CEP: 35501-256

Termino de Garantía Camera Bullet

Full Color Night Vision 1220BNV

3 años de
garantía

Queda expreso que esta garantía contractual es entregada mediante a las siguientes condiciones:

1. Todas las partes, piezas y componentes del producto están garantizados contra eventuales vicios de fabricación, que puedan presentarse, por el plazo de 36 (treinta y seis) meses, con 3 (tres) meses de garantía legal y 33 (treinta y tres) meses de garantía contractual, contados a partir de la fecha de la compra del producto por el Señor Consumidor, conforme consta en la factura de compra del producto, que es parte integrante de este Término en todo el territorio nacional. Esta garantía contractual comprende el cambio gratuito de partes, piezas y componentes que presentan vicio de fabricación, incluyendo los gastos con la mano de obra utilizada en esta reparación. En el caso que no sea constatado vicio de fabricación, y si vicio(s) proveniente(s) de uso inadecuado, el Señor Consumidor será responsable de estos gastos.

2. La instalación del producto debe ser hecha de acuerdo con el Manual del Producto y/o Guía de Instalación. En el caso que su producto necesite la instalación y configuración por un técnico capacitado, busque a un profesional idóneo y especializado, siendo que los costos de estos servicios no están incluidos en el valor del producto.

3. Constatado el vicio, el Señor Consumidor deberá inmediatamente comunicarse con el Servicio Autorizado más cercano que conste en la relación ofrecida en el sitio www.aglbrasil.com, pues que exclusivamente estos están autorizados a examinar y sanar el defecto durante el plazo de garantía aquí previsto.

4. En el caso sea constatada la necesidad de la retirada del producto, los gastos derivados, como las de transporte y seguridad de ida y vuelta del producto, quedan bajo la responsabilidad del Señor Consumidor.

5. La garantía perderá totalmente su validez en la ocurrencia de cualesquiera de las hipótesis a continuación: a) si el vicio no es de fabricación, pero si causado por el Señor Consumidor o por terceros extraños al fabricante; b) si los daños al producto son oriundos de accidentes, siniestros, agentes de la naturaleza (rayos, inundaciones, desprendimientos, etc.), humedad, tensión en la red eléctrica (sobretensión provocada por accidentes o fluctuaciones excesivas en la red), instalación/uso en desacuerdo con el manual del usuario o derivados del desgaste natural de las partes, piezas y componentes; c) si el producto ha sufrido influencia de naturaleza química, electromagnética, eléctrica o animal (insectos, etc.); d) si el número de serie del producto ha sido adulterado o rayado; e) si el aparato ha sido violado.

6. Esta garantía no cubre la pérdida de datos, por lo tanto, se recomienda, si es el caso específicamente del producto, que el Consumidor haga una copia de seguridad regularmente de los datos que constan en el producto.

7. AGL no se hace responsable por la instalación de este producto, y también por eventuales intentos de fraudes y/o sabotajes en sus productos. Se

recomienda que el Señor Consumidor mantenga las actualizaciones del software y aplicaciones utilizadas en día, si es el caso, así como las protecciones de red necesarias para protección contra invasiones (hackers). El equipamiento está garantizado contra vicios dentro de sus condiciones normales de uso, siendo importante que se tenga consciencia de que, por ser un equipamiento electrónico, no está libre de fraudes y violaciones que puedan interferir en su correcto funcionamiento.

8. Si tiene alguna pregunta sobre el proceso de logística inversa, contáctenos al +55 (11) 4293-0939 (de lunes a viernes de 7 a.m. a 6 p.m.) o a través de -mail sac@aglbrasil.com.

9. LGPD - Ley General de Protección de Datos Personales: Intelbras no accede, transfere, captura ni realiza ningún otro tipo de tratamiento de datos personales de este producto. Siendo estas las condiciones de este Término de Garantía complementaria, AGL S/A se reserva el derecho de alterar las características generales, técnicas y estéticas de sus productos sin previo aviso. Todas las imágenes de este manual son ilustrativas. Producto beneficiado por la Legislación de Informática.

Nombre del cliente: _____

Firma del cliente: _____

Nº de la nota fiscal: _____ / _____

Fecha de la compra: _____ / _____ / _____ Modelo: _____

Revendedor: _____

Produzido por:
AGL Eletrônicos do Brasil S/A
Rua Ferroviário Anísio Viriato, 300 - São Judas Tadeu, Divinópolis/MG - Brasil
CNPJ 21.725.948/0001-84 - www.aglbrasil.com | CEP: 35501-256

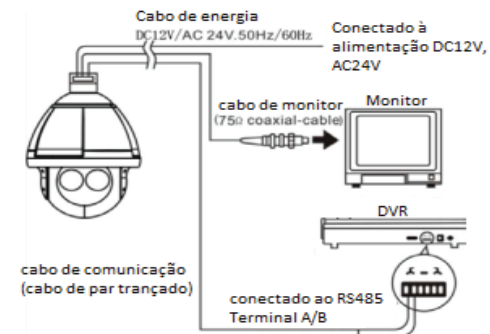
Manual do usuário CÂMERA DOME PTZ

AGL1260 PTZ IR

3 anos de garantia

CONEXÃO

Conexão de RS485: Antes de conectar, desligue a energia e leia atentamente as instruções de todos os dispositivos conectados.



INSTALAÇÃO

Controle Coaxial: O dome PTZ VSP 8720HD suporta controle coaxial e também suporta sinal de comunicação RS-485. Distância de transmissão do cabo de alimentação AC24V e requisitos de cabo. Em geral o cabo de alimentação possui resistência, há perdas internas na transmissão da tensão, quanto mais longo o cabo utilizado, menor o diâmetro do o, pior perda sofrerá. Para evitar perdas de cabo causando baixa tensão e manter a cúpula funcionando corretamente, ao processar a ação, consulte o requisito abaixo:

Diâmetro do cabo	0.5mm (20#)	1.0mm (18#)	1.5mm (16#)	2.5mm (14#)
Distância PTZ	11m(37ft)	18m(60ft)	29m(95ft)	46m(152ft)

Por exemplo, se um dome estiver a 35 metros de distância da fonte de alimentação, o cabo de alimentação utilizado deverá ter mais de 2,5 mm², caso contrário, o dome poderá sofrer alimentação insuficiente e não funcionar corretamente. **Observação:** A cúpula com DC12V deve estar a menos de 3 metros de distância da fonte de alimentação.

FUNÇÕES BÁSICAS

- **Dome PTZ em execução:** Joystick de controle ou teclas para cima, para baixo, esquerda e direita no teclado.
- **Ampliação:** Pressione o botão ZOOM- para ampliar a lente e minimizar a cena. Pressione o botão ZOOM+ para aproximar a lente e ampliar a cena.
- **Foco:** Pressione o botão FOCUS- o plano próximo ficará mais claro, enquanto o plano geral ficará confuso.
- Pressione o botão FOCUS+, o plano geral ficará mais claro, enquanto o plano próximo ficará confuso.
- **Íris:** Pressione IRIS- para diminuir a íris e diminuir gradualmente o brilho da imagem. Pressione IRIS+ para ampliar a íris e aumentar gradualmente o brilho da imagem.
- **Ponto Preset:** Configuração Preset pressionar os botões "preset" + "número" + "enter". Chamando Preset

SPEED DOME	HIGH SPEED DOME	MEDIUM SPEED DOME
Velocidade de rotação horizontal	200°/s	60°/s
Velocidade de rotação de inclinação	100°/s	30°/s
Faixa de rotação horizontal	360°	
Faixa de rotação inclinação	93°	
Inversão automática	Horizontal 180°, Vertical 93°	
Controle automático de LED IR	PWM	
AB Scan	Programável pelo usuário	
AB Scan Speed	Configuração de velocidade 01-64 disponível	
360° Scan Speed	Configuração de velocidade 01-64 disponível	
Predefinição de preset	Intervalo 01-60s	
Pontos preset	220	
Velocidade para preset	Configuração de velocidade 01-64 disponível	
Guard Tours	3 grupos	
Guard Points	Máx. 16 pontos, tempo de permanência selecionável pelo usuário	
Pos inicial tempo	1-60 minutos disponíveis	
PWR em ação	Restaurar ao ligar/Pan scan/ A-B scan/Ação de estacionamento grupo de ronda de proteção 1-3/Sem ação	
Protocolo de comunicação	Pelco-D, Pelco-P	
Comunicação	Rs485 Bus/Coaxial	
Máscara de privacidade	1200/2400/4800/9600 bps	
Máscara de privacidade	Depende do módulo de zoom	
Alarme	Opcional	
Temperatura de operação	Interior: 0° ~+40° Exterior: -40° ~+60°	
Umidade de operação	<95% sem condensação	
Aquecedor	Controle automático de temperatura	
Poder	DC12V/AC24V (depende do modelo)	
Proteção contra raios	Tensão transitória 6000V	
Distância de iluminação IR	50-120m (depende do modelo)	
Consumo de energia	<25W	

pressionar os botões "call" + "número" + "enter". Excluindo Preset pressionar os botões "clear" + "number" + "enter". **Observação:** Alguns pontos Preset são ocupados por funções especiais. Abaixo está uma lista de comandos de atalho, o usuário pode ativar a função facilmente por comando de atalho.

Chamar Preset	FUNÇÃO	Chamar Preset	FUNÇÃO
16	OSD on/call twice	86	BLC on
34	Reset	87	BLC off
35	Limpador on	88	Freeze on
36	Limpador off	89	Freeze off
79	Zoom digital on	92	A-B scan
80	Zoom digital off	94	OSD off
81	Automático dia/noite	95	OSD on
82	Mudar para noite	96	Guard tour 3
83	Mudar para dia	97	Guard tour 2
84	Force on far light	98	Guard tour 1
85	Force on near light	99	Pan scan

Observação

Algumas funções especiais provavelmente não podem ser ecazes devido ao limite do protocolo quando a cúpula é controlada por dispositivos diferentes.

Operação de caracteres na tela

Chame a Preset 95 para entrar no OSD, chame a Preset 94 para sair do OSD. Para cima ou para baixo: Mova a opção do OSD, altere o ponto de ajuste. Direita: Insira a opção, selecione o item ou conforme. Esquerda: Retorna ao menu principal ou cancela.

Exibição de ângulo

XXX.XX (panorâmica)/XXX.XX(inclinação) · IR Display: Exibição no canto inferior direito da tela.

Observação

- Itens com "<>" significam que possuem submenu. · " " significa o cursor selecionando alguma opção. · " " significa editar o conteúdo de alguma opção selecionada.
- Ao entrar na página de configuração do menu, é inútil chamar o preset 94 para sair diretamente do menu. Tal como o submenu <SET> no menu <GUARD TOUR SET>

Termo de Garantia

Fica expressamente indicado que esta garantia contratual é entregue nas seguintes condições:

1. Todas as partes, peças e componentes do produto são garantidos contra eventuais vícios de fabricação, que porventura venham a apresentar, pelo prazo de 36 (trinta e seis) meses, sendo este de 3 (três) meses de garantia legal e 33 (trinta e três) meses de garantia contratual -, contado a partir da data da compra do produto pelo Senhor Consumidor, conforme consta na nota fiscal de compra do produto, que é parte integrante deste Termo em todo o território nacional. Esta garantia contratual compreende a troca gratuita de partes, peças e componentes que apresentarem vício de fabricação, incluindo as despesas com a mão de obra utilizada nesse reparo. Caso não seja constatado vício de fabricação, e sim vício(s) proveniente(s) de uso inadequado, o Senhor Consumidor arcará com essas despesas.

2. A instalação do produto deve ser feita de acordo com o Manual do Produto. Caso seu produto

necessite a instalação e configuração por um técnico capacitado, procure um profissional idôneo e especializado, sendo que os custos desses serviços não estão incluídos no valor do produto.

3. Constatado o vício, o Senhor Consumidor deverá imediatamente comunicar-se com o Serviço Autorizado mais próximo que conste na relação oferecida pelo fabricante – somente estes estão autorizados a examinar e sanar o defeito durante o prazo de garantia aqui previsto. Se isso não for respeitado, esta garantia perderá sua validade, pois estará caracterizada a violação do produto.

4. Na eventualidade de o Senhor Consumidor solicitar atendimento domiciliar, deverá encaminhar-se ao Serviço Autorizado mais próximo para consulta da taxa de visita técnica. Caso seja constatada a necessidade da retirada do produto, as despesas decorrentes, como as de transporte e segurança de ida e volta do produto, ficam sob a responsabilidade do Senhor Consumidor.

5. A garantia perderá totalmente sua validade na ocorrência de quaisquer das hipóteses a seguir: a) se o vício não for de fabricação, mas sim causado pelo Senhor Consumidor ou por terceiros estranhos ao fabricante; b) se os danos ao produto forem oriundos de acidentes, sinistros, agentes da natureza (raios, inundações, desabamentos, etc.), umidade, tensão na rede elétrica (sobre tensão provocada por acidentes ou flutuações excessivas na rede), instalação/uso em desacordo com o manual do usuário ou decorrentes do desgaste natural das partes, peças e componentes; c) se o produto tiver sofrido influência de natureza química, eletromagnética, elétrica ou animal (insetos, etc.); d) se o número de série do produto tiver sido adulterado ou rasurado; e) se o aparelho tiver sido violado.

6. Esta garantia não cobre perda de dados, portanto, recomenda-se, se for o caso do produto, que o Consumidor faça uma cópia de segurança regularmente dos dados que constam no produto.

7. A AGL não se responsabiliza pela instalação deste produto, e também por eventuais tentativas de fraudes e/ou sabotagens em seus produtos. Mantenha as atualizações do software e aplicativos utilizados em dia, se for o caso, assim como as proteções de rede necessárias para proteção contra invasões (hackers). O equipamento é garantido contra vícios dentro das suas condições normais de uso, sendo importante que se tenha ciência de que, por ser um equipamento eletrônico, não está livre de fraudes e burlas que possam interferir no seu correto funcionamento.

8. Em caso de dúvida sobre o processo de logística reversa, entre em contato conosco pelos telefones (11) 4293-0939 (de segunda a sexta-feira das 07 às 18h) ou através do e-mail sac@aglbrasil.com.

9. LGPD – Tratamento de dados pela AGL : a AGL não acessa, transfere, capta nem realiza qualquer tipo de tratamento de dados pessoais a partir deste produto. Sendo estas as condições deste Termo de Garantia complementar, a AGL S/A se reserva o direito de alterar as características gerais, técnicas e estéticas de seus produtos sem aviso prévio. Todas as imagens deste manual são ilustrativas. Produto beneficiado pela Legislação de Informática.

Produzido por: AGL Eletrônicos do Brasil S/A
Rua Ferroviário Anísio Viriato, 300 - São Judas Tadeu,
Divinópolis/MG - Brasil | CEP: 35501-256
CNPJ 21.725.948/0001-84 - www.aglbrasil.com

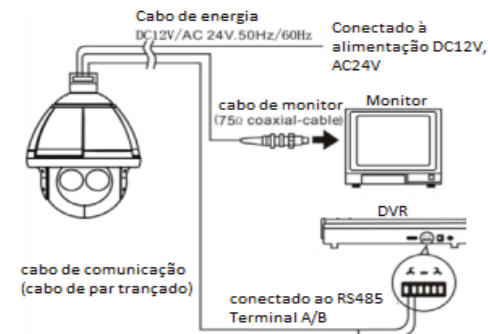
Manual del usuario CÁMERA DOME PTZ

AGL1260 PTZ IR

3 años de garantía

CONEXIÓN

Conexión de RS485: Antes de conectar, apague la alimentación y lea atentamente las instrucciones de todos los dispositivos conectados.



INSTALACIÓN

Control Coaxial: El domo PTZ VSP 8720HD es compatible con el control coaxial y también es compatible con la señal de comunicación RS-485.

Distancia de transmisión del cable de alimentación AC24V y requisitos del cable.

En general, el cable de alimentación tiene resistencia, hay pérdidas internas en la transmisión del voltaje, cuanto más largo sea el cable utilizado, menor sea el diámetro del cable, peor será la pérdida que sufrirá. Para evitar pérdidas de cables que causen bajo voltaje y mantener el domo funcionando correctamente, al procesar el cableado, consulte el siguiente requisito:

Diámetro del cabo	0.5mm (20#)	1.0mm (18#)	1.5mm (16#)	2.5mm (14#)
Distancia PTZ	11m(37ft)	18m(60ft)	29m(95ft)	46m(152ft)

Por ejemplo, si un domo está a 35 metros de la fuente de alimentación, el cable de alimentación utilizado debe ser mayor de 2,5 mm², de lo contrario, el domo puede sufrir una potencia insuficiente y no funcionar correctamente.

Nota: El domo con DC12V debe estar a menos de 3 metros de distancia de la fuente de alimentación.

FUNCIONES BÁSICAS:

Dome PTZ en ejecución: Joystick de control o las teclas arriba, abajo, izquierda y derecha del teclado.

Ampliación: Presione el botón de ZOOM- para ampliar el lente y minimizar la escena. Presione el botón ZOOM+ para aproximar el lente y ampliar la escena.

Foco: Presione el botón FOCUS- y el plano próximo se aclarará, mientras que el plano general será confuso.

Presione el botón FOCUS+, y el plano general se hará más claro, en tanto que el plano próximo se hará más confuso.

Íris: Presione IRIS- para que disminuya el iris y disminuya gradualmente el brillo de la imagen. Presione IRIS+ para ampliar el iris y aumentar gradualmente el brillo de la imagen.

SPEED DOME	HIGH SPEED DOME
Velocidad rotación horizontal	60°/s
Velocidad rotación vertical	30°/s
Rango rotación horizontal	360°
Rango rotación vertical	93°
Auto Giro	Horizontal 180°, Vertical 93°
Control auto IR LED	PWM
AB Scan	Programmable
A-B Velocidad Scan	01-64 Velocidades disponibles
360° Velocidad Scan	01-64 Velocidades disponibles
Tiempo Preset	01-60s intervalo
Preset	220
Velocidad de preset	01-64 Velocidades disponibles
Tours Guardia	3 grupos
Puntos Guardia	Máx. 16 puntos, tiempo seleccionable
Tiempo de posición inicial	1-60 minutos disponible
Acción al energizar	Restaurar como encendido/Escaneo panorámico/Escaneo A-B/ Acción de estacionamiento/Grupo de recorrido de guardia 1-3/Sin acción
Protocolo comunicación	Pelco-D, Pelco-P
Comunicación	RS485 Bus/Coaxial
Baud Rate	1200/2400/4800/9600 bps
Máscara privacidad	Depende del módulo de zoom
Alarma	Opcional
Temperatura operación	Interior: 0° ~+40° Exterior: -40° ~+60°
Humedad operación	<95% sin condensación
Calentador & Soplador	control auto temperatura
Energía	DC12V
Protección descarga	Voltage transitorio 6.000V
Distancia Iluminación IR	50-120m (depende del modelo)
Consumo	<25W

Punto de preajuste: Presione los botones 'preset' + 'number' + 'enter'.

Llamada Preenidna presione los botones 'llamar' + 'número' + 'enter'. Eliminación de preajustes: presione los botones 'borrar' + 'número' + 'enter'.

Observaciones: Algunos puntos de Preset son ocupados por funciones especiales

PRESET	FUNCION	PRESET	FUNCION
16	OSD Activo	86	BLC Ence
34	Reset	87	BLC Apag
35	Limpieza Ence	88	Freeze Ence
36	Limpieza Apag	89	Freeze Apag
79	Zoom Digital Ence	92	A-B scaneo
80	Zoom Digital Apag	94	OSD Apag
81	Auto Dia/Noche	95	OSD Ence
82	Cambio a Noche	96	Tour Guardia 3
83	Cambio a Dia	97	Tour Guardia 2
84	Forzar Luz Lejana	98	Tour Guardia 1
85	Forzar Luz Cercana	99	Pan scaneo

Observación: Algunas funciones especiales probablemente no pueden ser ecaces debido al limite del protocolo cuando la cúpula está controlada por diferentes dispositivos.

Operación de personajes en pantalla Llame al preajuste 95 para entrar en el OSD, llame al preajuste 94 para salir del OSD.

- Arriba o abajo: Mueva la opción OSD, cambie el punto de ajuste.

- Derecha: Ingrese la opción, seleccione el elemento y conrme.

-Izquierda: Vuelve al menú principal o cancela.

- Pantalla de ángulo: XXX.XX (pan) / XXX.XX (inclinación)

- Pantalla IR: Muestra en la esquina inferior derecha de la pantalla.

Observación: Los artículos con '<x >' significan que tienen subnombres " " significa el cursor seleccionando una opción. " " significa editar el contenido de alguna opciónseleccionada.

Al entrar a la página de conguración del menú, es inútil llamar al preajuste 94 para salir directamente del menú. Tal como lo sabemos <SET> en el menú <GUARD TOUR SET>

Termino de Garantía

Queda expreso que esta garantía contractual es entregada mediante a las siguientes condiciones:

1. Todas las partes, piezas y componentes del producto están garantizados contra eventuales vicios de fabricación, que puedan presentarse, por el plazo de 36 (treinta y seis) meses, con 3 (tres) meses de garantía legal y 33 (treinta y tres) meses de garantía contractual, contados a partir de la fecha de la compra del producto por el Señor Consumidor, conforme consta en la factura de compra del producto, que es parte integrante de este Término en todo el territorio nacional. Esta garantía contractual comprende el cambio gratuito de partes, piezas y componentes que presentan vicio de fabricación, incluyendo los gastos con la mano de obra utilizada en esta reparación. En el caso que no sea constatado vicio de fabricación, y si vicio(s) proveniente(s) de uso inadecuado, el Señor Consumidor será responsable de estos gastos.

2. La instalación del producto debe ser hecha de acuerdo con el Manual del Producto y/o Guía de

Instalación. En el caso que su producto necesite la instalación y configuración por un técnico capacitado, busque a un profesional idóneo y especializado, siendo que los costos de estos servicios no están incluidos en el valor del producto.

3. Constatado el vicio, el Señor Consumidor deberá inmediatamente comunicarse con el Servicio Autorizado más cercano que conste en la relación ofrecida en el sitio www.aglbrasil.com, pues que exclusivamente estos están autorizados a examinar y sanar el defecto durante el plazo de garantía aquí previsto.

4. En el caso sea constatada la necesidad de la retirada del producto, los gastos derivados, como las de transporte y seguridad de ida y vuelta del producto, quedan bajo la responsabilidad del Señor Consumidor.

5. La garantía perderá totalmente su validez en la ocurrencia de cualesquiera de las hipótesis a continuación: a) si el vicio no es de fabricación, pero si causado por el Señor Consumidor o por terceros extraños al fabricante; b) si los daños al producto son oriundos de accidentes, siniestros, agentes de la naturaleza (rayos, inundaciones, desprendimientos, etc.), humedad, tensión en la red eléctrica (sobretensión provocada por accidentes o fluctuaciones excesivas en la red), instalación/uso en desacuerdo con el manual del usuario o derivados del desgaste natural de las partes, piezas y componentes; c) si el producto ha sufrido influencia de naturaleza química, electromagnética, eléctrica o animal (insectos, etc.); d) si el número de serie del producto ha sido adulterado o rayado; e) si el aparato ha sido violado.

6. Esta garantía no cubre la pérdida de datos, por lo tanto, se recomienda, si es el caso específicamente del producto, que el Consumidor haga una copia de seguridad regularmente de los datos que constan en el producto.

7. AGL no se hace responsable por la instalación de este producto, y también por eventuales intentos de fraudes y/o sabotajes en sus productos. Se recomienda que el Señor Consumidor mantenga las actualizaciones del software y aplicaciones utilizadas en día, si es el caso, así como las protecciones de red necesarias para protección contra invasiones (hackers). El equipamiento está garantizado contra vicios dentro de sus condiciones normales de uso, siendo importante que se tenga consciencia de que, por ser un equipamiento electrónico, no está libre de fraudes y violaciones que puedan interferir en su correcto funcionamiento.

8. Si tiene alguna pregunta sobre el proceso de logística inversa, contáctenos al +55 (11) 4293-0939 (de lunes a viernes de 7 a.m. a 6 p.m.) o a través de -mail sac@aglbrasil.com.

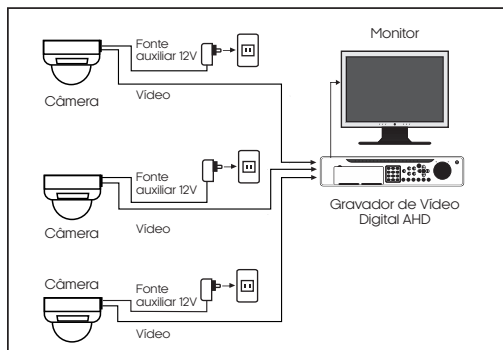
9. LGPD - Ley General de Protección de Datos Personales: Intelbras no accede, transfiere, captura ni realiza ningún otro tipo de tratamiento de datos personales de este producto. Siendo estas las condiciones de este Término de Garantía complementaria, AGL S/A se reserva el derecho de alterar las características generales, técnicas y estéticas de sus productos sin previo aviso. Todas las imágenes de este manual son ilustrativas. Producto beneficiado por la Legislación de Informática.

Manual do Usuário

Câmera DOME

1225 D ÁUDIO

A Câmera Dome Áudio oferece vigilância completa com qualidade excepcional. Com uma resolução de 2 Megapixels (1080P) e uma lente de 2,8 mm, esta câmera analógica fornece imagens de alta definição e campo de visão amplo. Além disso, com áudio integrado, você não apenas vê, mas também ouve o que acontece ao seu redor. Seu design Dome garante durabilidade, e se integra de forma discreta a ambientes internos. Descubra a tranquilidade com a Câmera Dome AGL1225D A.



ADVERTÊNCIA: Para evitar incêndio ou choque elétrico não exponha a unidade à chuva ou umidade. O símbolo é para alertar o utilizador para a presença de importantes instruções de operação e manutenção (assistência) na literatura que acompanha o aparelho.

AVISO: O símbolo é para alertar o utilizador para a presença de tensão perigosa não isolada dentro dos produtos, que podem ser de magnitude suficiente para construir um risco de choque elétrico para as pessoas.

CUIDADO

PERIGO DE CHOQUE ELÉTRICO: NÃO ABRA

CUIDADO: Para reduzir o risco de choque elétrico não retire a tampa não há peças reparáveis no interior. Os consertos devem ser feitos por pessoal qualificado. Para evitar choque elétrico e riscos de incêndio, não utilize uma outra fonte de poder que não seja especificada.

ADVERTÊNCIA
Este dispositivo está em conformidade com a parte 15 das regras da FCC. A operação está sujeita às duas seguintes condições:
(1) Este dispositivo não pode causar interferência prejudicial, e (2) este dispositivo deve aceitar qualquer interferência recebida, incluindo interferência que possam causar operação indesejada.

CUIDADO

Quaisquer alterações ou modificações na construção deste dispositivo que não sejam expressamente aprovadas pela parte responsável pela observância da regra, poderia anular a autoridade dos usuários para operar o equipamento.

LISTA DE ACESSÓRIOS

- Desembale cuidadosamente o produto e verifique se todos os acessórios estão incluídos:
- . Manual de instruções e Garantia (1)
 - . Câmera (1)
 - . Chave Torx (1)
 - . *** Fonte de Alimentação SPS 1290 (não inclusa)**

PRECAUÇÕES

- . Não tente desmontar a câmera;
- . Manusear com cuidado;
- . Não use detergentes ou abrasivos durante a limpeza do corpo da câmera;
- . Limpar a frente do CMOS com cuidado, use panos para lentes limpos com etanol;
- . Não aponte a câmera para o sol, ou objetos brilhantes, não importando se a câmera está funcionando ou não;
- . Nunca utilize a câmera fora das especificações de temperatura, umidade ou fonte de poder;
- . Não utilize a câmera perto de objetos com um imenso campo eletromagnético de energia como estação de rádio, central elétrica de energia, telefonia móvel, etc.

ESPECIFICAÇÕES	
Sensor	1/2,7" Color CMOS
Quant. Pixel	1920 (H) x 1080 (V)
Gabinete	Plástico
Audio	Microfone incluso
Resolução	2 Megapixels
Correção Gamma	0.45
Saída de Vídeo	AHD/CVBS/TVI/CVI
Resolução CVBS	960H
Relação SR	52 dB (AGC off)
Obturador Eletrônico	NTSC:1/60s-1/100.000s, PAL: 1/50s - 1/100.000s
Iluminação mínima	0 Lux
Distância do IR	≥ 25 mts
Ativação do IR	Controle CDS Automático de 10 lux
Balanço de brancos	AWB
Controle de ganho	Automático
Conjunto de lentes	2,8mm
Alimentação Consumo	12Vdc +-10%/400mA
Dimensões Peso (g)	∅ 100 (L) x 70 (A) / 180g

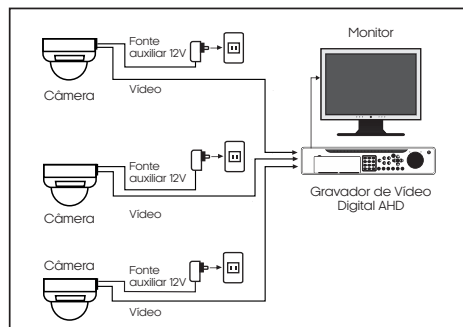
Especificações sujeitas a alterações sem aviso prévio

Manual del Usuario

Cámara DOME

1225 D ÁUDIO

La cámara Audio Dome ofrece una vigilancia completa con una calidad excepcional. Con una resolución de 2 Megapixels (1080P) y una lente de 2,8 mm, esta cámara analógica proporciona imágenes de alta definición y un amplio campo de visión. Además, con el audio incorporado, no solo verás, sino que también escucharás lo que sucede a tu alrededor. Su diseño Dome garantiza durabilidad y se integra discretamente en ambientes interiores. Descubra la tranquilidad con la cámara domo AGL1225D A.



ADVERTENCIA: Para evitar incendios o descargas eléctricas, no exponga la unidad a la lluvia o la humedad. El símbolo es para alertar al usuario sobre la presencia de instrucciones importantes de operación y mantenimiento (reparación) en la literatura que acompaña al aparato.

AVISO: El símbolo es para alertar al usuario de la presencia de voltaje peligroso sin aislamiento dentro de los productos, que puede ser de magnitud suficiente para constituir un riesgo de descarga eléctrica para las personas.

CUIDADO

RIESGO DE CHOQUE ELÉTRICO: NO ABRIR

PRECAUCIÓN: Para reducir el riesgo de descarga eléctrica, no retire la cubierta. No hay piezas reparables en el interior. Las reparaciones deben ser realizadas por personal cualificado. Para evitar descargas eléctricas y riesgos de incendio, no utilice otra fuente de alimentación que no sea la especificada.

ADVERTENCIA
Este dispositivo cumple con la parte 15 de las Normas de la FCC. El funcionamiento está sujeta a las dos siguientes condiciones:(1) Este dispositivo no puede causar interferencias perjudiciales, y (2) este dispositivo debe aceptar cualquier interferencia recibida, incluidas las interferencias que puedan provocar un funcionamiento no deseado.

PRECAUCIÓN

Cualquier cambio o modificación en la construcción de este aparato que no sea aprobado expresamente por la parte responsable del cumplimiento de la regla, podría anular la autoridad a los usuarios a utilizar el equipo.

LISTA DE ACCESORIOS

- Desembale con cuidado el producto y verifique que todos los accesorios están incluidos:
- . Manual de instrucciones y garantía (1)
 - . Cámara (1)
 - . llave torx (1)
 - . *** Fuente de alimentación SPS 1290 (no incluida)**

PRECAUCIONES

- . No intente desarmar la cámara;
- . Manéjela con cuidado;
- . No use detergentes o abrasivos cuando limpie el cuerpo de la cámara;
- . Limpie el frente del CMOS con cuidado, use paños para lentes húmedos con etanol;
- . No apunte la cámara hacia el sol, u objetos brillantes, independientemente si está en funcionamiento o no;
- . Nunca opere la cámara fuera de las especificaciones de temperatura, humedad o fuente de alimentación;
- . No utilice la cámara cerca de objetos con un campo de energía electromagnético intenso tales como emisora de radio, usina de energía eléctrica, telefonía móvil.

ESPECIFICACIONES	
Sensor	1/2,7" Color CMOS
Cant. Pixels	1920 (H) x 1080 (V)
Gabinete	Plastico
Audio	Micrófono incorporado
Resolución	2 Megapixels
Corrección Gamma	0.45
Salida de Vídeo	AHD/CVBS/TVI/CVI
Resolución CVBS	960H
Resolución SR	52 dB (AGC off)
Obturador Electrónico	NTSC:1/60s-1/100.000s, PAL: 1/50s - 1/100.000s
WDR	DWDR
Distancia de IR	≥ 25 mts
Encendido del IR	Control CDS Automático debajo 10 lux
Balace de Blanco	ATW/MWB/GRAY
Control de Ganancia	Automático
Montaje de lentes	2,8mm
Alimentación Consumo	12Vdc +-10%/400mA
Dimensiones Peso (g)	∅ 100 (L) x 70 (A) / 180g

Especificações sujeitas a cambios sin previo aviso

Termo de Garantia

Câmera DOME

1225 D ÁUDIO

3 anos de garantia

Fica expressamente indicado que esta garantia contratual é entregue nas seguintes condições:

1. Todas as partes, peças e componentes do produto são garantidos contra eventuais vícios de fabricação, que porventura venham a apresentar, pelo prazo de 36 (trinta e seis) meses, sendo este de 3 (três) meses de garantia legal e 33 (trinta e três) meses de garantia contratual -, contado a partir da data da compra do produto pelo Senhor Consumidor, conforme consta na nota fiscal de compra do produto, que é parte integrante deste Termo em todo o território nacional. Esta garantia contratual compreende a troca gratuita de partes, peças e componentes que apresentarem vício de fabricação, incluindo as despesas com a mão de obra utilizada nesse reparo. Caso não seja constatado vício de fabricação, e sim vício(s) proveniente(s) de uso inadequado, o Senhor Consumidor arcará com essas despesas.

2. A instalação do produto deve ser feita de acordo com o Manual do Produto. Caso seu produto necessite a instalação e configuração por um técnico capacitado, procure um profissional idôneo e especializado, sendo que os custos desses serviços não estão inclusos no valor do produto.

3. Constatado o vício, o Senhor Consumidor deverá imediatamente comunicar-se com o Serviço Autorizado mais próximo que conste na relação oferecida pelo fabricante - somente estes estão autorizados a examinar e sanar o defeito durante o prazo de garantia aqui previsto. Se isso não for respeitado, esta garantia perderá sua validade, pois estará caracterizada a violação do produto.

4. Na eventualidade de o Senhor Consumidor solicitar atendimento domiciliar, deverá encaminhar-se ao Serviço Autorizado mais próximo para consulta da taxa de visita técnica. Caso seja constatada a necessidade da retirada do produto, as despesas decorrentes, como as de transporte e segurança de ida e volta do produto, ficam sob a responsabilidade do Senhor Consumidor.

5. A garantia perderá totalmente sua validade na ocorrência de quaisquer das hipóteses a seguir: a) se o vício não for de fabricação, mas sim causado pelo Senhor Consumidor ou por terceiros estranhos ao fabricante; b) se os danos ao produto forem oriundos de acidentes, sinistros, agentes da natureza (raios, inundações, desabamentos, etc.), umidade, tensão na rede elétrica (sobre tensão provocada por acidentes ou flutuações excessivas na rede), instalação/uso em desacordo com o manual do usuário ou decorrentes do desgaste natural das partes, peças e componentes; c) se o produto tiver sofrido influência de natureza química, eletromagnética, elétrica ou animal (insetos, etc.); d) se o número de série do produto tiver sido adulterado ou rasurado; e) se o aparelho tiver sido violado.

6. Esta garantia não cobre perda de dados, portanto, recomenda-se, se for o caso do produto, que o Consumidor faça uma cópia de segurança regularmente dos dados que constam no produto.

7. A AGL não se responsabiliza pela instalação deste produto, e também por eventuais tentativas de fraudes

e/ou sabotagens em seus produtos. Mantenha as atualizações do software e aplicativos utilizados em dia, se for o caso, assim como as proteções de rede necessárias para proteção contra invasões (hackers). O equipamento é garantido contra vícios dentro das suas condições normais de uso, sendo importante que se tenha ciência de que, por ser um equipamento eletrônico, não está livre de fraudes e burlas que possam interferir no seu correto funcionamento.

8. Em caso de dúvida sobre o processo de logística reversa, entre em contato conosco pelos telefones (11) 4293-0939 (de segunda a sexta-feira das 07 às 18h) ou através do e-mail sac@aglbrasil.com.

9. LGPD - Tratamento de dados pela AGL: a AGL não acessa, transfere, capta nem realiza qualquer tipo de tratamento de dados pessoais a partir deste produto. Sendo estas as condições deste Termo de Garantia complementar, a AGL S/A se reserva o direito de alterar as características gerais, técnicas e estéticas de seus produtos sem aviso prévio. Todas as imagens deste manual são ilustrativas. Produto beneficiado pela Legislação de Informática.

Nome do cliente: _____
Assinatura do cliente: _____
Nº da nota fiscal: _____ / _____
Data da compra: _____ / _____ Modelo: _____
Revendedor: _____

Produzido por:
AGL Eletrônicos do Brasil S/A
Rua Ferroviário Anísio Vriato, 300 - São Judas Tadeu, Divinópolis/MG - Brasil
CNPJ 21.725.948/0001-84 - www.aglbrasil.com | CEP: 35501-256

Termino de Garantía

Camera DOME

1225 D ÁUDIO

3 años de garantía

Queda expreso que esta garantía contractual es entregada mediante a las siguientes condiciones:

1. Todas las partes, piezas y componentes del producto están garantizados contra eventuales vicios de fabricación, que puedan presentarse, por el plazo de 36 (treinta y seis) meses, con 3 (tres) meses de garantía legal y 33 (treinta y tres) meses de garantía contractual, contados a partir de la fecha de la compra del producto por el Señor Consumidor, conforme consta en la factura de compra del producto, que es parte integrante de este Término en todo el territorio nacional. Esta garantía contractual comprende el cambio gratuito de partes, piezas y componentes que presentan vicio de fabricación, incluyendo los gastos con la mano de obra utilizada en esta reparación. En el caso que no sea constatado vicio de fabricación, y si vicio(s) proveniente(s) de uso inadecuado, el Señor Consumidor será responsable de estos gastos.

2. La instalación del producto debe ser hecha de acuerdo con el Manual del Producto y/o Guía de Instalación. En el caso que su producto necesite la instalación y configuración por un técnico capacitado, busque a un profesional idôneo y especializado, siendo que los costos de estos servicios no están incluidos en el valor del producto.

3. Constatado el vicio, el Señor Consumidor deberá inmediatamente comunicarse con el Servicio Autorizado más cercano que conste en la relación ofrecida en el sitio www.aglbrasil.com, pues que exclusivamente estos están autorizados a examinar y sanar el defecto durante el plazo de garantía aquí previsto.

4. En el caso sea constatada la necesidad de la retirada del producto, los gastos derivados, como los de transporte y seguridad de ida y vuelta del producto, quedan bajo la responsabilidad del Señor Consumidor.

5. La garantía perderá totalmente su validez en la ocurrencia de cualesquiera de las hipótesis a continuación: a) si el vicio no es de fabricación, pero si causado por el Señor Consumidor o por terceros extraños al fabricante; b) si los daños al producto son oriundos de accidentes, siniestros, agentes de la naturaleza (rayos, inundaciones, desprendimientos, etc.), humedad, tensión en la red eléctrica (sobretensión provocada por accidentes o fluctuaciones excesivas en la red), instalación/uso en desacuerdo con el manual del usuario o derivados del desgaste natural de las partes, piezas y componentes; c) si el producto ha sufrido influencia de naturaleza química, electromagnética, eléctrica o animal (insectos, etc.); d) si el número de serie del producto ha sido adulterado o rayado; e) si el aparato ha sido violado.

6. Esta garantía no cubre la pérdida de datos, por lo tanto, se recomienda, si es el caso específicamente del producto, que el Consumidor haga una copia de seguridad regularmente de los datos que constan en el producto.

7. AGL no se hace responsable por la instalación de este producto, y también por eventuales intentos de fraudes y/o sabotajes en sus productos. Se

recomienda que el Señor Consumidor mantenga las actualizaciones del software y aplicaciones utilizadas en día, si es el caso, así como las protecciones de red necesarias para protección contra invasiones (hackers). El equipamiento está garantizado contra vicios dentro de sus condiciones normales de uso, siendo importante que se tenga consciencia de que, por ser un equipamiento electrónico, no está libre de fraudes y violaciones que puedan interferir en su correcto funcionamiento.

8. Si tiene alguna pregunta sobre el proceso de logística inversa, contáctenos al +55 (11) 4293-0939 (de lunes a viernes de 7 a.m. a 6 p.m.) o a través de -mail sac@aglbrasil.com.

9. LGPD - Ley General de Protección de Datos Personales: Intelbras no accede, transfere, captura ni realiza ningún otro tipo de tratamiento de datos personales de este producto. Siendo estas las condiciones de este Término de Garantía complementaria, AGL S/A se reserva el derecho de alterar las características generales, técnicas y estéticas de sus productos sin previo aviso. Todas las imágenes de este manual son ilustrativas. Producto beneficiado por la Legislación de Informática.

Nombre del cliente: _____
Firma del cliente: _____
Nº de la nota fiscal: _____ / _____
Fecha de la compra: _____ / _____ Modelo: _____
Revendedor: _____

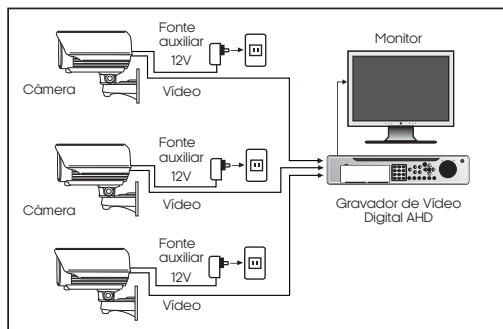
Produzido por:
AGL Eletrônicos do Brasil S/A
Rua Ferroviário Anísio Vriato, 300 - São Judas Tadeu, Divinópolis/MG - Brasil
CNPJ 21.725.948/0001-84 - www.aglbrasil.com | CEP: 35501-256

Manual do Usuário

Câmera Bullet

1125B

A Câmera Bullet é a escolha perfeita para vigilância de alto desempenho. Com 1 Megapixel de resolução (720P), uma lente de 2,8 mm e alcance de IR de 25 metros, oferece imagens nítidas e visão noturna avançada. Confie na clareza e proteção inigualável da Câmera AGL1125B.



ADVERTÊNCIA: Para evitar incêndio ou choque elétrico não exponha a unidade à chuva ou umidade. O símbolo é para alertar o utilizador para a presença de importantes instruções de operação e manutenção (assistência) na literatura que acompanha o aparelho.

AVISO: O símbolo é para alertar o utilizador para a presença de tensão perigosa não isolada dentro dos produtos, que podem ser de magnitude suficiente para construir um risco de choque elétrico para as pessoas.

CUIDADO

PERIGO DE CHOQUE ELÉTRICO: NÃO ABRA

CUIDADO: Para reduzir o risco de choque elétrico não retire a tampa não há peças reparáveis no interior. Os consertos devem ser feitos por pessoal qualificado. Para evitar choque elétrico e riscos de incêndio, não utilize uma outra fonte de poder que não seja especificada.

ADVERTÊNCIA
 Este dispositivo está em conformidade com a parte 15 das regras da FCC. A operação está sujeita às duas seguintes condições:
 (1) Este dispositivo não pode causar interferência prejudicial, e (2) este dispositivo deve aceitar qualquer interferência recebida, incluindo interferência que possam causar operação indesejada.

CUIDADO

Quaisquer alterações ou modificações na construção deste dispositivo que não sejam expressamente aprovadas pela parte responsável pela observância da regra, poderia anular a autoridade dos usuários para operar o equipamento.

LISTA DE ACESSÓRIOS

- Desembale cuidadosamente o produto e verifique se todos os acessórios estão incluídos:
- . Manual de instruções e Garantia (1)
 - . Câmera (1)
 - . Chave Torx (1)
- * **Fonte de Alimentação SPS 1290 (não inclusa)**

PRECAUÇÕES

- . Não tente desmontar a câmera;
- . Manusear com cuidado;
- . Não use detergentes ou abrasivos durante a limpeza do corpo da câmera;
- . Limpar a frente do CMOS com cuidado, use panos para lentes limpos com etanol;
- . Não aponte a câmera para o sol, ou objetos brilhantes, não importando se a câmera está funcionando ou não;
- . Nunca utilize a câmera fora das especificações de temperatura, umidade ou fonte de poder;
- . Não utilize a câmera perto de objetos com um imenso campo eletromagnético de energia como estação de rádio, central elétrica de energia, telefonia móvel, etc.

ESPECIFICAÇÕES	
Sensor	1/4" Color CMOS
Quant. Pixel	1280 (H) x 720 (V)
Gabinete	IP 66
Sincronismo	Sincronização Interna
Resolução	1 Megapixel
Correção Gamma	0.45
Saída de Vídeo	AHD/CVBS/TVI/CVI
Resolução CVBS	960H
Relação SR	52 dB (AGC off)
Obturador Eletrônico	NTSC:1/60s-1/100.000s, PAL: 1/50s - 1/100.000s
Iluminação mínima	0 Lux
Distância do IR	≥ 25 mts
Ativação do IR	Controle CDS Automático abaixo de 10 Lux
Balanco de brancos	AWB
Controle de ganho	Automático
Conjunto de lentes	2,8mm
Alimentação Consumo	12Vdc +-10%/400mA
Dimensões Peso (g)	159 (L) x 70 (A) x 76 (L) / 300g

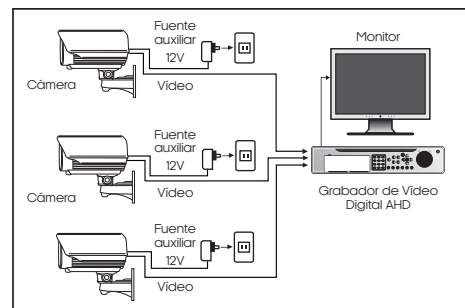
Especificações sujeitas a alterações sem aviso prévio

Manual del Usuario

Cámara Bullet HD

1125B

La cámara Bullet es la elección perfecta para vigilancia de alto rendimiento. Con una resolución de 1 megapixel (720P), una lente de 2,8 mm y un alcance IR de 25 metros, ofrece imágenes nítidas y visión nocturna avanzada. Confíe en la claridad y protección incomparables de la cámara AGL1125B.



ADVERTENCIA: Para evitar incendios o descargas eléctricas, no exponga la unidad a la lluvia o la humedad. El símbolo es para alerta al usuario sobre la presencia de instrucciones importantes de operación y mantenimiento (reparación) en la literatura que acompaña al aparato.

AVISO: El símbolo es para alertar al usuario de la presencia de voltaje peligroso sin aislamiento dentro de los productos, que puede ser de magnitud suficiente para constituir un riesgo de descarga eléctrica para las personas.

CUIDADO

RIESGO DE CHOQUE ELÉTRICO: NO ABRIR

PRECAUCIÓN: Para reducir el riesgo de descarga eléctrica, no retire la cubierta. No hay piezas reparables en el interior. Las reparaciones deben ser realizadas por personal cualificado. Para evitar descargas eléctricas y riesgos de incendio, no utilice otra fuente de alimentación que no sea la especificada.

ADVERTENCIA
 Este dispositivo cumple con la parte 15 de las Normas de la FCC. El funcionamiento está sujeta a las dos siguientes condiciones:(1) Este dispositivo no puede causar interferencias perjudiciales, y (2) este dispositivo debe aceptar cualquier interferencia recibida, incluidas las interferencias que puedan provocar un funcionamiento no deseado.

PRECAUCIÓN

Cualquier cambio o modificación en la construcción de este aparato que no sea aprobado expresamente por la parte responsable del cumplimiento de la regla, podría anular la autoridad a los usuarios a utilizar el equipo.

LISTA DE ACCESORIOS

- Desembale con cuidado el producto y verifique que todos los accesorios están incluidos:
- . Manual de instrucciones y garantía (1)
 - . Cámara (1)
 - . llave torx (1)
- * **Fuente de alimentación SPS 1290 (no incluida)**

PRECAUCIONES

- . No intente desarmar la cámara;
- . Manéjela con cuidado;
- . No use detergentes o abrasivos cuando limpie el cuerpo de la cámara;
- . Limpie el frente del CMOS con cuidado, use paños para lentes húmedos con etanol;
- . No apunte la cámara hacia el sol, u objetos brillantes, independientemente si está en funcionamiento o no;
- . Nunca opere la cámara fuera de las especificaciones de temperatura, humedad o fuente de alimentación;
- . No utilice la cámara cerca de objetos con un campo de energía electromagnético intenso tales como emisora de radio, usina de energía eléctrica, telefonía móvil.

ESPECIFICACIONES	
Sensor	1/4" Color CMOS
Cant. Pixels	1280 (H) x 720 (V)
Gabinete	IP 66
Sincronismo	Sincronismo Interno
Resolución	1 Megapixel
Corrección Gamma	0.45
Salida de Vídeo	AHD/CVBS/TVI/CVI
Resolución CVBS	960H
Resolución SR	52 dB (AGC off)
Obturador Electrónico	NTSC:1/60s-1/100.000s, PAL: 1/50s - 1/100.000s
Iluminación mínima	0 Lux
Distancia de IR	≥ 25 mts
Encendido del IR	Control CDS automático debajo de 10 Lux
Balanco de Blanco	AWB
Control de Ganancia	Automático
Montaje de lentes	2,8mm
Alimentación Consumo	12Vdc +-10%/400mA
Dimensiones Peso (g)	159 (L) x 70 (H) x 76 (A) / 300g

Especificações sujeitas a cambios sin previo aviso

Termo de Garantia

Câmera Bullet HD

1125B

3 anos de garantia

Fica expressamente indicado que esta garantia contratual é entregue nas seguintes condições:

1. Todas as partes, peças e componentes do produto são garantidos contra eventuais vícios de fabricação, que porventura venham a apresentar, pelo prazo de 36 (trinta e seis) meses, sendo este de 3 (três) meses de garantia legal e 33 (trinta e três) meses de garantia contratual -, contado a partir da data da compra do produto pelo Senhor Consumidor, conforme consta na nota fiscal de compra do produto, que é parte integrante deste Termo em todo o território nacional. Esta garantia contratual compreende a troca gratuita de partes, peças e componentes que apresentarem vício de fabricação, incluindo as despesas com a mão de obra utilizada nesse reparo. Caso não seja constatado vício de fabricação, e sim vício(s) proveniente(s) de uso inadequado, o Senhor Consumidor arcará com essas despesas.

2. A instalação do produto deve ser feita de acordo com o Manual do Produto. Caso seu produto necessite a instalação e configuração por um técnico capacitado, procure um profissional idôneo e especializado, sendo que os custos desses serviços não estão inclusos no valor do produto.

3. Constatado o vício, o Senhor Consumidor deverá imediatamente comunicar-se com o Serviço Autorizado mais próximo que conste na relação oferecida pelo fabricante - somente estes estão autorizados a examinar e sanar o defeito durante o prazo de garantia aqui previsto. Se isso não for respeitado, esta garantia perderá sua validade, pois estará caracterizada a violação do produto.

4. Na eventualidade de o Senhor Consumidor solicitar atendimento domiciliar, deverá encaminhar-se ao Serviço Autorizado mais próximo para consulta da taxa de visita técnica. Caso seja constatada a necessidade da retirada do produto, as despesas decorrentes, como as de transporte e segurança de ida e volta do produto, ficam sob a responsabilidade do Senhor Consumidor.

5. A garantia perderá totalmente sua validade na ocorrência de quaisquer das hipóteses a seguir: a) se o vício não for de fabricação, mas sim causado pelo Senhor Consumidor ou por terceiros estranhos ao fabricante; b) se os danos ao produto forem oriundos de acidentes, sinistros, agentes da natureza (raios, inundações, desabamentos, etc.), umidade, tensão na rede elétrica (sobre tensão provocada por acidentes ou flutuações excessivas na rede), instalação/uso em desacordo com o manual do usuário ou decorrentes do desgaste natural das partes, peças e componentes; c) se o produto tiver sofrido influência de natureza química, eletromagnética, elétrica ou animal (insetos, etc.); d) se o número de série do produto tiver sido adulterado ou rasurado; e) se o aparelho tiver sido violado.

6. Esta garantia não cobre perda de dados, portanto, recomenda-se, se for o caso do produto, que o Consumidor faça uma cópia de segurança regularmente dos dados que constam no produto.

7. A AGL não se responsabiliza pela instalação deste produto, e também por eventuais tentativas de fraudes

e/ou sabotagens em seus produtos. Mantenha as atualizações do software e aplicativos utilizados em dia, se for o caso, assim como as proteções de rede necessárias para proteção contra invasões (hackers). O equipamento é garantido contra vícios dentro das suas condições normais de uso, sendo importante que se tenha ciência de que, por ser um equipamento eletrônico, não está livre de fraudes e burlas que possam interferir no seu correto funcionamento.

8. Em caso de dúvida sobre o processo de logística reversa, entre em contato conosco pelos telefones (11) 4293-0939 (de segunda a sexta-feira das 07 às 18h) ou através do e-mail sac@aglbrasil.com.

9. LGPD - Tratamento de dados pela AGL: a AGL não acessa, transfere, capta nem realiza qualquer tipo de tratamento de dados pessoais a partir deste produto. Sendo estas as condições deste Termo de Garantia complementar, a AGL S/A se reserva o direito de alterar as características gerais, técnicas e estéticas de seus produtos sem aviso prévio. Todas as imagens deste manual são ilustrativas. Produto beneficiado pela Legislação de Informática.

Nome do cliente: _____
Assinatura do cliente: _____
N° da nota fiscal: _____ / _____ / _____ Modelo: _____
Data da compra: _____ / _____ / _____
Revendedor: _____

Produzido por:
AGL Eletrônicos do Brasil S/A
Rua Ferroviário Anísio Vriato, 300 - São Judas Tadeu, Divinópolis/MG - Brasil
CNPJ 21.725.948/0001-84 - www.aglbrasil.com | CEP: 35501-256

Termino de Garantía

Camera Bullet HD

1125B

3 años de garantía

Queda expreso que esta garantía contractual es entregada mediante a las siguientes condiciones:

1. Todas las partes, piezas y componentes del producto están garantizados contra eventuales vicios de fabricación, que puedan presentarse, por el plazo de 36 (treinta y seis) meses, con 3 (tres) meses de garantía legal y 33 (treinta y tres) meses de garantía contractual, contados a partir de la fecha de la compra del producto por el Señor Consumidor, conforme consta en la factura de compra del producto, que es parte integrante de este Término en todo el territorio nacional. Esta garantía contractual comprende el cambio gratuito de partes, piezas y componentes que presentan vicio de fabricación, incluyendo los gastos con la mano de obra utilizada en esta reparación. En el caso que no sea constatado vicio de fabricación, y si vicio(s) proveniente(s) de uso inadecuado, el Señor Consumidor será responsable de estos gastos.

2. La instalación del producto debe ser hecha de acuerdo con el Manual del Producto y/o Guía de Instalación. En el caso que su producto necesite la instalación y configuración por un técnico capacitado, busque a un profesional idôneo y especializado, siendo que los costos de estos servicios no están incluidos en el valor del producto.

3. Constatado el vicio, el Señor Consumidor deberá inmediatamente comunicarse con el Servicio Autorizado más cercano que conste en la relación ofrecida en el sitio www.aglbrasil.com, pues que exclusivamente estos están autorizados a examinar y sanar el defecto durante el plazo de garantía aquí previsto.

4. En el caso sea constatada la necesidad de la retirada del producto, los gastos derivados, como las de transporte y seguridad de ida y vuelta del producto, quedan bajo la responsabilidad del Señor Consumidor.

5. La garantía perderá totalmente su validez en la ocurrencia de cualesquiera de las hipótesis a continuación: a) si el vicio no es de fabricación, pero si causado por el Señor Consumidor o por terceros extraños al fabricante; b) si los daños al producto son oriundos de accidentes, siniestros, agentes de la naturaleza (rayos, inundaciones, desprendimientos, etc.), humedad, tensión en la red eléctrica (sobretensión provocada por accidentes o fluctuaciones excesivas en la red), instalación/uso en desacuerdo con el manual del usuario o derivados del desgaste natural de las partes, piezas y componentes; c) si el producto ha sufrido influencia de naturaleza química, electromagnética, eléctrica o animal (insectos, etc.); d) si el número de serie del producto ha sido adulterado o rayado; e) si el aparato ha sido violado.

6. Esta garantía no cubre la pérdida de datos, por lo tanto, se recomienda, si es el caso específicamente del producto, que el Consumidor haga una copia de seguridad regularmente de los datos que constan en el producto.

7. AGL no se hace responsable por la instalación de este producto, y también por eventuales intentos de fraudes y/o sabotajes en sus productos. Se

recomienda que el Señor Consumidor mantenga las actualizaciones del software y aplicaciones utilizadas en día, si es el caso, así como las protecciones de red necesarias para protección contra invasiones (hackers). El equipamiento está garantizado contra vicios dentro de sus condiciones normales de uso, siendo importante que se tenga consciencia de que, por ser un equipamiento electrónico, no está libre de fraudes y violaciones que puedan interferir en su correcto funcionamiento.

8. Si tiene alguna pregunta sobre el proceso de logística inversa, contáctenos al +55 (11) 4293-0939 (de lunes a viernes de 7 a.m. a 6 p.m.) o a través de -mail sac@aglbrasil.com.

9. LGPD - Ley General de Protección de Datos Personales: Intelbras no accede, transfere, captura ni realiza ningún otro tipo de tratamiento de datos personales de este producto. Siendo estas las condiciones de este Término de Garantía complementaria, AGL S/A se reserva el derecho de alterar las características generales, técnicas y estéticas de sus productos sin previo aviso. Todas las imágenes de este manual son ilustrativas. Producto beneficiado por la Legislación de Informática.

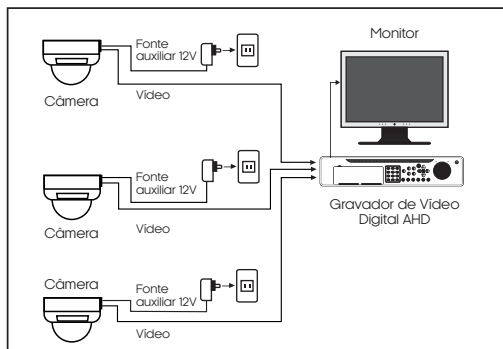
Nombre del cliente: _____
Firma del cliente: _____
N° de la nota fiscal: _____ / _____ / _____ Modelo: _____
Fecha de la compra: _____ / _____ / _____
Revendedor: _____

Produzido por:
AGL Eletrônicos do Brasil S/A
Rua Ferroviário Anísio Vriato, 300 - São Judas Tadeu, Divinópolis/MG - Brasil
CNPJ 21.725.948/0001-84 - www.aglbrasil.com | CEP: 35501-256


Manual do Usuário Câmera DOME



1125D

A Câmera Dome é a resposta para quem busca inovação e proteção. Com uma resolução de 1Megapixel, lente de 2,8mm e alcance de IR de 25 metros, ela oferece uma vigilância excepcional, mesmo nas condições mais desafiadoras. Seu design Dome garante durabilidade, e se integra de forma discreta a ambientes internos. Descubra a tranquilidade com a Câmera Dome AGL1125D.



ADVERTÊNCIA: Para evitar incêndio ou choque elétrico não exponha a unidade à chuva ou umidade. O símbolo é para alertar o utilizador para a presença de importantes instruções de operação e manutenção (assistência) na literatura que acompanha o aparelho.

AVISO: O símbolo  é para alertar o utilizador para a presença de tensão perigosa não isolada dentro dos produtos, que podem ser de magnitude suficiente para construir um risco de choque elétrico para as pessoas.


CUIDADO


PERIGO DE CHOQUE ELÉTRICO: NÃO ABRA

CUIDADO: Para reduzir o risco de choque elétrico não retire a tampa não há peças reparáveis no interior. Os consertos devem ser feitos por pessoal qualificado. Para evitar choque elétrico e riscos de incêndio, não utilize uma outra fonte de poder que não seja especificada.

ADVERTÊNCIA

Este dispositivo está em conformidade com a parte 15 das regras da FCC. A operação está sujeita às duas seguintes condições:

(1) Este dispositivo não pode causar interferência prejudicial, e (2) este dispositivo deve aceitar qualquer interferência recebida, incluindo interferência que possam causar operação indesejada.

CUIDADO

Quaisquer alterações ou modificações na construção deste dispositivo que não sejam expressamente aprovadas pela parte responsável pela observância da regra, poderia anular a autoridade dos usuários para operar o equipamento.

LISTA DE ACESSÓRIOS

Desembale cuidadosamente o produto e verifique se todos os acessórios estão incluídos:

- . Manual de instruções e Garantia (1)
- . Câmera (1)
- . Chave Torx (1)
- . **Fonte de Alimentação SPS 1290 (não inclusa)**

PRECAUÇÕES

- . Não tente desmontar a câmera;
- . Manusear com cuidado;
- . Não use detergentes ou abrasivos durante a limpeza do corpo da câmera;
- . Limpar a frente do CMOS com cuidado, use panos para lentes úmidos com etanol;
- . Não aponte a câmera para o sol, ou objetos brilhantes, não importando se a câmera está funcionando ou não;
- . Nunca utilize a câmera fora das especificações de temperatura, umidade ou fonte de poder;
- . Não utilize a câmera perto de objetos com um imenso campo eletromagnético de energia como estação de rádio, central elétrica de energia, telefonia móvel, etc.

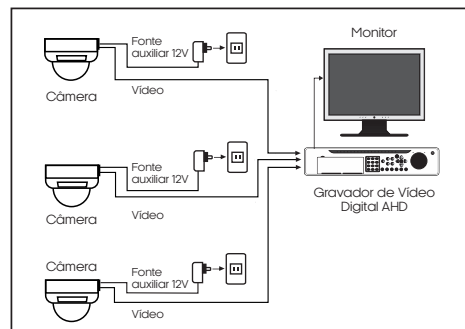
ESPECIFICAÇÕES	
Sensor	1/4" Color CMOS
Quant. Pixel	1280 (H) x 720 (V)
Gabinete	Plástico
Sincronismo	Sincronização Interna
Resolução	1 Megapixel
Correção Gamma	0.45
Saída de Vídeo	AHD/CVBS/TVI/CVI
Resolução CVBS	960H
Relação SR	52 dB (AGC off)
Obturador Eletrônico	NTSC:1/60s-1/100.000s, PAL: 1/50s - 1/100.000s
Iluminação mínima	0 Lux
Distância do IR	≥ 25 mts
Ativação do IR	Controle CDS Automático abaixo de 10 Lux
Balanco de brancos	AWB
Controle de ganho	Automático
Conjunto de lentes	2,8mm
Alimentação Consumo	12Vdc +-10%/400mA
Dimensões Peso (g)	Ø100 (L) x 70 (A) / 180g

Especificações sujeitas a alterações sem aviso prévio


Manual del Usuario Cámara DOME


1125D

La cámara domo es la respuesta para quienes buscan innovación y protección. Con una resolución de 1 megapixel, lente de 2,8 mm y alcance IR de 25 metros, ofrece una vigilancia excepcional incluso en las condiciones más difíciles. Su diseño Dome garantiza durabilidad y se integra discretamente en ambientes interiores. Descubra la tranquilidad con la cámara domo AGL1125D.



ADVERTENCIA: Para evitar incendios o descargas eléctricas, no exponga la unidad a la lluvia o la humedad. El símbolo es para alerta al usuario sobre la presencia de instrucciones importantes de operación y mantenimiento (reparación) en la literatura que acompaña al aparato.

AVISO: El símbolo  es para alertar al usuario de la presencia de voltaje peligroso sin aislamiento dentro de los productos, que puede ser de magnitud suficiente para constituir un riesgo de descarga eléctrica para las personas.


CUIDADO


RIESGO DE CHOQUE ELÉTRICO: NO ABRIR

PRECAUCIÓN: Para reducir el riesgo de descarga eléctrica, no retire la cubierta. No hay piezas reparables en el interior. Las reparaciones deben ser realizadas por personal cualificado. Para evitar descargas eléctricas y riesgos de incendio, no utilice otra fuente de alimentación que no sea la especificada.

ADVERTENCIA

Este dispositivo cumple con la parte 15 de las Normas de la FCC. El funcionamiento está sujeta a las dos siguientes condiciones:(1) Este dispositivo no puede causar interferencias perjudiciales, y (2) este dispositivo debe aceptar cualquier interferencia recibida, incluidas las interferencias que puedan provocar un funcionamiento no deseado.

PRECAUCIÓN

Cualquier cambio o modificación en la construcción de este aparato que no sea aprobado expresamente por la parte responsable del cumplimiento de la regla, podría anular la autoridad a los usuarios a utilizar el equipo.

LISTA DE ACCESORIOS

Desembale con cuidado el producto y verifique que todos los accesorios están incluídos:

- . Manual de instrucciones y garantía (1)
- . Cámara (1)
- . llave torx (1)
- . **Fuente de alimentación SPS 1290 (no incluida)**

PRECAUCIONES

- . No intente desarmar la cámara;
- . Manéjela con cuidado;
- . No use detergentes o abrasivos cuando limpie el cuerpo de la cámara;
- . Limpie el frente del CMOS con cuidado, use paños para lentes húmedos con etanol;
- . No apunte la cámara hacia el sol, u objetos brillantes, independientemente si está en funcionamiento o no;
- . Nunca opere la cámara fuera de las especificaciones de temperatura, humedad o fuente de alimentación;
- . No utilice la cámara cerca de objetos con un campo de energía electromagnético intenso tales como emisora de radio, usina de energía eléctrica, tefonia móvil.

ESPECIFICACIONES	
Sensor	1/4" Color CMOS
Cant. Pixels	1280 (H) x 720 (V)
Gabinete	Plástico
Sincronismo	Sincronismo Interno
Resolución	1 Megapixel
Corrección Gamma	0.45
Saída de Vídeo	AHD/CVBS/TVI/CVI
Resolución CVBS	960H
Resolución SR	52 dB (AGC off)
Obturador Electrónico	NTSC:1/60s-1/100.000s, PAL: 1/50s - 1/100.000s
Iluminación mínima	0 Lux
Distancia de IR	≥ 25 mts
Encendido del IR	Control CDS automático debajo de 10 Lux
Balanco de Blanco	AWB
Control de Ganancia	Automático
Montaje de lentes	2,8mm
Alimentación Consumo	12Vdc +-10%/400mA
Dimensiones Peso (g)	Ø100 (L) x 70 (H) / 180g

Especificações sujeitas a cambios sin previo aviso

Termo de Garantia

Câmera DOME

1125D

3 anos de garantia

Fica expressamente indicado que esta garantia contratual é entregue nas seguintes condições:

1. Todas as partes, peças e componentes do produto são garantidos contra eventuais vícios de fabricação, que porventura venham a apresentar, pelo prazo de 36 (trinta e seis) meses, sendo este de 3 (três) meses de garantia legal e 33 (trinta e três) meses de garantia contratual –, contado a partir da data da compra do produto pelo Senhor Consumidor, conforme consta na nota fiscal de compra do produto, que é parte integrante deste Termo em todo o território nacional. Esta garantia contratual compreende a troca gratuita de partes, peças e componentes que apresentarem vício de fabricação, incluindo as despesas com a mão de obra utilizada nesse reparo. Caso não seja constatado vício de fabricação, e sim vício(s) proveniente(s) de uso inadequado, o Senhor Consumidor arcará com essas despesas.

2. A instalação do produto deve ser feita de acordo com o Manual do Produto. Caso seu produto necessite a instalação e configuração por um técnico capacitado, procure um profissional idôneo e especializado, sendo que os custos desses serviços não estão incluídos no valor do produto.

3. Constatado o vício, o Senhor Consumidor deverá imediatamente comunicar-se com o Serviço Autorizado mais próximo que conste na relação oferecida pelo fabricante – somente estes estão autorizados a examinar e sanar o defeito durante o prazo de garantia aqui previsto. Se isso não for respeitado, esta garantia perderá sua validade, pois estará caracterizada a violação do produto.

4. Na eventualidade de o Senhor Consumidor solicitar atendimento domiciliar, deverá encaminhar-se ao Serviço Autorizado mais próximo para consulta da taxa de visita técnica. Caso seja constatada a necessidade da retirada do produto, as despesas decorrentes, como as de transporte e segurança de ida e volta do produto, ficam sob a responsabilidade do Senhor Consumidor.

5. A garantia perderá totalmente sua validade na ocorrência de quaisquer das hipóteses a seguir: a) se o vício não for de fabricação, mas sim causado pelo Senhor Consumidor ou por terceiros estranhos ao fabricante; b) se os danos ao produto forem oriundos de acidentes, sinistros, agentes da natureza (raios, inundações, desabamentos, etc.), umidade, tensão na rede elétrica (sobre tensão provocada por acidentes ou flutuações excessivas na rede), instalação/uso em desacordo com o manual do usuário ou decorrentes do desgaste natural das partes, peças e componentes; c) se o produto tiver sofrido influência de natureza química, eletromagnética, elétrica ou animal (insetos, etc.); d) se o número de série do produto tiver sido adulterado ou rasurado; e) se o aparelho tiver sido violado.

6. Esta garantia não cobre perda de dados, portanto, recomenda-se, se for o caso do produto, que o Consumidor faça uma cópia de segurança regularmente dos dados que constam no produto.

7. A AGL não se responsabiliza pela instalação deste produto, e também por eventuais tentativas de fraudes

e/ou sabotagens em seus produtos. Mantenha as atualizações do software e aplicativos utilizados em dia, se for o caso, assim como as proteções de rede necessárias para proteção contra invasões (hackers). O equipamento é garantido contra vícios dentro das suas condições normais de uso, sendo importante que se tenha ciência de que, por ser um equipamento eletrônico, não está livre de fraudes e burlas que possam interferir no seu correto funcionamento.

8. Em caso de dúvida sobre o processo de logística reversa, entre em contato conosco pelos telefones (11) 4293-0939 (de segunda a sexta-feira das 07 às 18h) ou através do e-mail sac@aglbrasil.com.

9. LGPD – Tratamento de dados pela AGL: a AGL não acessa, transfere, capta nem realiza qualquer tipo de tratamento de dados pessoais a partir deste produto. Sendo estas as condições deste Termo de Garantia complementar, a AGL S/A se reserva o direito de alterar as características gerais, técnicas e estéticas de seus produtos sem aviso prévio. Todas as imagens deste manual são ilustrativas. Produto beneficiado pela Legislação de Informática.

Nome do cliente:	_____
Assinatura do cliente:	_____
N° da nota fiscal:	_____ / _____
Data da compra:	_____ / _____ Modelo: _____
Revendedor:	_____

Produzido por:
AGL Eletrônicos do Brasil S/A
Rua Ferroviário Anísio Vriato, 300 - São Judas Tadeu, Divinópolis/MG - Brasil
CNPJ 21.725.948/0001-84 - www.aglbrasil.com | CEP: 35501-256

Termino de Garantia

Camera DOME

1125D

3 años de garantía

Queda expreso que esta garantía contractual es entregada mediante a las siguientes condiciones:

1. Todas las partes, piezas y componentes del producto están garantizados contra eventuales vicios de fabricación, que puedan presentarse, por el plazo de 36 (treinta y seis) meses, con 3 (tres) meses de garantía legal y 33 (treinta y tres) meses de garantía contractual, contados a partir de la fecha de la compra del producto por el Señor Consumidor, conforme consta en la factura de compra del producto, que es parte integrante de este Término en todo el territorio nacional. Esta garantía contractual comprende el cambio gratuito de partes, piezas y componentes que presentan vicio de fabricación, incluyendo los gastos con la mano de obra utilizada en esta reparación. En el caso que no sea constatado vicio de fabricación, y si vicio(s) proveniente(s) de uso inadecuado, el Señor Consumidor será responsable de estos gastos.

2. La instalación del producto debe ser hecha de acuerdo con el Manual del Producto y/o Guía de Instalación. En el caso que su producto necesite la instalación y configuración por un técnico capacitado, busque a un profesional idóneo y especializado, siendo que los costos de estos servicios no están incluidos en el valor del producto.

3. Constatado el vicio, el Señor Consumidor deberá inmediatamente comunicarse con el Servicio Autorizado más cercano que conste en la relación ofrecida en el sitio www.aglbrasil.com, pues que exclusivamente estos están autorizados a examinar y sanar el defecto durante el plazo de garantía aquí previsto.

4. En el caso sea constatada la necesidad de la retirada del producto, los gastos derivados, como las de transporte y seguridad de ida y vuelta del producto, quedan bajo la responsabilidad del Señor Consumidor.

5. La garantía perderá totalmente su validez en la ocurrencia de cualesquiera de las hipótesis a continuación: a) si el vicio no es de fabricación, pero si causado por el Señor Consumidor o por terceros extraños al fabricante; b) si los daños al producto son oriundos de accidentes, siniestros, agentes de la naturaleza (rayos, inundaciones, desprendimientos, etc.), humedad, tensión en la red eléctrica (sobretensión provocada por accidentes o fluctuaciones excesivas en la red), instalación/uso en desacuerdo con el manual del usuario o derivados del desgaste natural de las partes, piezas y componentes; c) si el producto ha sufrido influencia de naturaleza química, electromagnética, eléctrica o animal (insectos, etc.); d) si el número de serie del producto ha sido adulterado o rayado; e) si el aparato ha sido violado.

6. Esta garantía no cubre la pérdida de datos, por lo tanto, se recomienda, si es el caso específicamente del producto, que el Consumidor haga una copia de seguridad regularmente de los datos que constan en el producto.

7. AGL no se hace responsable por la instalación de este producto, y también por eventuales intentos de fraudes y/o sabotajes en sus productos. Se

recomienda que el Señor Consumidor mantenga las actualizaciones del software y aplicaciones utilizadas en día, si es el caso, así como las protecciones de red necesarias para protección contra invasiones (hackers). El equipamiento está garantizado contra vicios dentro de sus condiciones normales de uso, siendo importante que se tenga consciencia de que, por ser un equipamiento electrónico, no está libre de fraudes y violaciones que puedan interferir en su correcto funcionamiento.

8. Si tiene alguna pregunta sobre el proceso de logística inversa, contáctenos al +55 (11) 4293-0939 (de lunes a viernes de 7 a.m. a 6 p.m.) o a través de -mail sac@aglbrasil.com.

9. LGPD - Ley General de Protección de Datos Personales: Intelbras no accede, transfere, captura ni realiza ningún otro tipo de tratamiento de datos personales de este producto. Siendo estas las condiciones de este Término de Garantía complementaria, AGL S/A se reserva el derecho de alterar las características generales, técnicas y estéticas de sus productos sin previo aviso. Todas las imágenes de este manual son ilustrativas. Producto beneficiado por la Legislación de Informática.

Nombre del cliente:	_____
Firma del cliente:	_____
N° de la nota fiscal:	_____ / _____
Fecha de la compra:	_____ / _____ Modelo: _____
Revendedor:	_____

Produzido por:
AGL Eletrônicos do Brasil S/A
Rua Ferroviário Anísio Vriato, 300 - São Judas Tadeu, Divinópolis/MG - Brasil
CNPJ 21.725.948/0001-84 - www.aglbrasil.com | CEP: 35501-256

CUIDADO

Quaisquer alterações ou modificações na construção deste dispositivo que não sejam expressamente aprovadas pela parte responsável pela observância da regra, poderia anular a autoridade dos usuários para operar o equipamento.

LISTA DE ACESSÓRIOS

Desembale cuidadosamente o produto e verifique se todos os acessórios estão incluídos:

- Manual de instruções e Garantia (1)
- Câmera (1)
- Chave Torx (1)
- **Fonte de Alimentação SPS 1290 (não inclusa)**

PRECAUÇÕES

- Não tente desmontar a câmera;
- Manusear com cuidado;
- Não use detergentes ou abrasivos durante a limpeza do corpo da câmera;
- Limpar a frente do CMOS com cuidado, use panos para lentes úmidos com etanol;
- Não aponte a câmera para o sol, ou objetos brilhantes, não importando se a câmera está funcionando ou não;
- Nunca utilize a câmera fora das especificações de temperatura, umidade ou fonte de poder;
- Não utilize a câmera perto de objetos com um imenso campo eletromagnético de energia como estação de rádio, central elétrica de energia, telefonia móvel, etc.

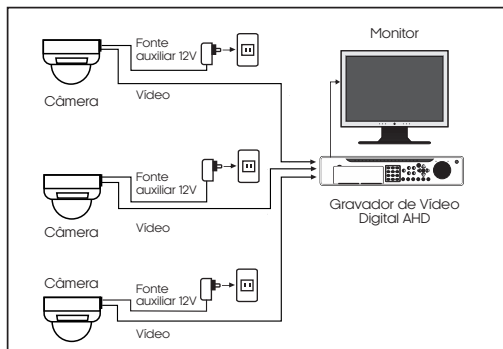
ESPECIFICAÇÕES	
Sensor	1/2.9" Color Sensor
Quant. Pixel	1920 (H) x 1080 (V)
Gabinete	Bola de metal/Plástico inf
Sincronismo	Sincronização Interna
Resolução	2 Megapixels
Correção Gamma	0.45
Saída de Vídeo	AHD/CVBS/TVI/CVI
Resolução CVBS	960H
Relação SR	52 dB (AGC off)
Obturador Eletrônico	NTSC:1/60s-1/100.000s, PAL: 1/50s - 1/100.000s
WDR	DWDR
Distância do IR	≥ 20 mts visão noturna colorida
Ativação do IR	Controle CDS Automático abaixo de 10 Lux
Balanço de brancos	3 Lux (F:2.0 AGC Off)
Controle de ganho	Automático
Conjunto de lentes	2,8mm
Alimentação Consumo	12Vdc +-10%/250mA
Dimensões Peso (g)	73 (L) x 108 (A) / 350g

Especificações sujeitas a alterações sem aviso prévio

Manual do usuário Câmera DOME

FULL COLOUR NIGHT VISION 1220DNV

A Câmera Dome é a escolha perfeita para monitorar ambientes internos. Com uma resolução de 2 MegaPixels, visualização em 1080P e lente de 2,8 mm oferece uma visão ampla, garantindo que nenhum detalhe seja perdido. Com um alcance (IR) de 20 metros mantém vigilância eficaz, mesmo em condições de baixa luminosidade. Design discreto e elegante, adequando-se a qualquer ambiente. Descubra a tranquilidade com a Câmera Dome AGL1220DNV.



ADVERTÊNCIA: Para evitar incêndio ou choque elétrico não exponha a unidade à chuva ou umidade. O símbolo é para alertar o utilizador para a presença de importantes instruções de operação e manutenção (assistência) na literatura que acompanha o aparelho.

AVISO: O símbolo ⚠ é para alertar o utilizador para a presença de tensão perigosa não isolada dentro dos produtos, que podem ser de magnitude suficiente para construir um risco de choque elétrico para as pessoas.

CUIDADO

PERIGO DE CHOQUE ELÉTRICO: NÃO ABRA

CUIDADO: Para reduzir o risco de choque elétrico não retire a tampa não há peças reparáveis no interior. Os consertos devem ser feitos por pessoal qualificado. Para evitar choque elétrico e riscos de incêndio, não utilize uma outra fonte de poder que não seja especificada.

ADVERTÊNCIA

Este dispositivo está em conformidade com a parte 15 das regras da FCC. A operação está sujeita às duas seguintes condições:

- (1) Este dispositivo não pode causar interferência prejudicial, e (2) este dispositivo deve aceitar qualquer interferência recebida, incluindo interferência que possam causar operação indesejada.

PRECAUCIÓN

Cualquier cambio o modificación en la construcción de este aparato que no sea aprobado expresamente por la parte responsable del cumplimiento de la regla, podría anular la autoridad a los usuarios a utilizar el equipo.

LISTA DE ACCESORIOS

Desembale con cuidado el producto y verifique que todos los accesorios están incluidos:

- Manual de instrucciones y garantía (1)
- Cámara (1)
- llave torx (1)
- **Fuente de alimentación SPS 1290 (no incluida)**

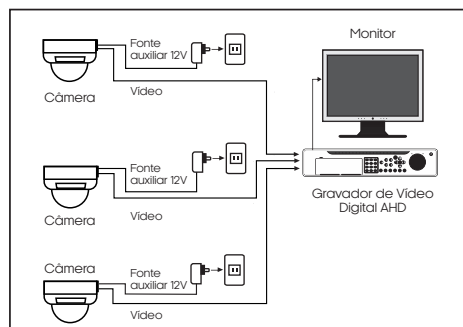
PRECAUCIONES

- No intente desarmar la cámara;
- Manéjela con cuidado;
- No use detergentes o abrasivos cuando limpie el cuerpo de la cámara;
- Limpie el frente del CMOS con cuidado, use paños para lentes húmedos con etanol;
- No apunte la cámara hacia el sol, u objetos brillantes, independientemente si está en funcionamiento o no;
- Nunca opere la cámara fuera de las especificaciones de temperatura, humedad o fuente de alimentación;
- No utilice la cámara cerca de objetos con un campo de energía electromagnético intenso tales como emisora de radio, usina de energía eléctrica, tefonia móvil.

Manual del Usuario Cámara DOME

FULL COLOUR NIGHT VISION 1220DNV

La cámara domo es la elección perfecta para monitorear ambientes interiores. Con una resolución de 2 megapíxeles, visualización de 1080P y una lente de 2,8 mm, ofrece una visión amplia, lo que garantiza que no se pierda ningún detalle. Con un alcance (IR) de 20 metros mantiene una vigilancia efectiva, incluso en condiciones de poca luz. Diseño discreto y elegante, adaptándose a cualquier ambiente. Descubra la tranquilidad con la cámara domo AGL1220DNV.



ADVERTENCIA: Para evitar incendios o descargas eléctricas, no exponga la unidad a la lluvia o la humedad. El símbolo es para alertar al usuario sobre la presencia de instrucciones importantes de operación y mantenimiento (reparación) en la literatura que acompaña al aparato.

AVISO: El símbolo ⚠ es para alertar al usuario de la presencia de voltaje peligroso sin aislamiento dentro de los productos, que puede ser de magnitud suficiente para constituir un riesgo de descarga eléctrica para las personas.

CUIDADO

RIESGO DE CHOQUE ELÉTRICO: NO ABRIR

PRECAUCIÓN: Para reducir el riesgo de descarga eléctrica, no retire la cubierta. No hay piezas reparables en el interior. Las reparaciones deben ser realizadas por personal cualificado. Para evitar descargas eléctricas y riesgos de incendio, no utilice otra fuente de alimentación que no sea la especificada.

ADVERTENCIA

Este dispositivo cumple con la parte 15 de las Normas de la FCC. El funcionamiento está sujeta a las dos siguientes condiciones:(1) Este dispositivo no puede causar interferencias perjudiciales, y (2) este dispositivo debe aceptar cualquier interferencia recibida, incluidas las interferencias que puedan provocar un funcionamiento no deseado.

ESPECIFICACIONES	
Sensor	1/2.9" Color Sensor
Cant. Pixels	1920 (H) x 1080 (V)
Gabinete	Bola de metal/Plástico inf.
Sincronismo	Sincronismo Interno
Resolución	2 Megapixels
Corrección Gamma	0.45
Salida de Vídeo	AHD/CVBS/TVI/CVI
Resolución CVBS	960H
Resolución SR	52 dB (AGC off)
Obturador Electrónico	NTSC:1/60s-1/100.000s, PAL: 1/50s - 1/100.000s
WDR	DWDR
Distancia de IR	≥ 20 mts Visión nocturna a color
Encendido del IR	Control CDS automático debajo de 10 Lux
Balanço de Branco	3 Lux (F:2.0 AGC Off)
Control de Ganancia	Automático
Montaje de lentes	2,8mm
Alimentación Consumo	12Vdc +-10%/250mA
Dimensiones Peso (g)	73 (L) x 108 (A) / 350g

Especificações sujeitas a cambios sin previo aviso

Termo de Garantia Câmara DOME

FULL COLOUR NIGHT VISION
1220DNV

3 anos de
garantia

Fica expressamente indicado que esta garantia contratual é entregue nas seguintes condições:

1. Todas as partes, peças e componentes do produto são garantidos contra eventuais vícios de fabricação, que porventura venham a apresentar, pelo prazo de 36 (trinta e seis) meses, sendo este de 3 (três) meses de garantia legal e 33 (trinta e três) meses de garantia contratual –, contado a partir da data da compra do produto pelo Senhor Consumidor, conforme consta na nota fiscal de compra do produto, que é parte integrante deste Termo em todo o território nacional. Esta garantia contratual compreende a troca gratuita de partes, peças e componentes que apresentarem vício de fabricação, incluindo as despesas com a mão de obra utilizada nesse reparo. Caso não seja constatado vício de fabricação, e sim vício(s) proveniente(s) de uso inadequado, o Senhor Consumidor arcará com essas despesas.

2. A instalação do produto deve ser feita de acordo com o Manual do Produto. Caso seu produto necessite a instalação e configuração por um técnico capacitado, procure um profissional idôneo e especializado, sendo que os custos desses serviços não estão incluídos no valor do produto.

3. Constatado o vício, o Senhor Consumidor deverá imediatamente comunicar-se com o Serviço Autorizado mais próximo que conste na relação oferecida pelo fabricante – somente estes estão autorizados a examinar e sanar o defeito durante o prazo de garantia aqui previsto. Se isso não for respeitado, esta garantia perderá sua validade, pois estará caracterizada a violação do produto.

4. Na eventualidade de o Senhor Consumidor solicitar atendimento domiciliar, deverá encaminhar-se ao Serviço Autorizado mais próximo para consulta da taxa de visita técnica. Caso seja constatada a necessidade da retirada do produto, as despesas decorrentes, como as de transporte e segurança de ida e volta do produto, ficam sob a responsabilidade do Senhor Consumidor.

5. A garantia perderá totalmente sua validade na ocorrência de quaisquer das hipóteses a seguir: a) se o vício não for de fabricação, mas sim causado pelo Senhor Consumidor ou por terceiros estranhos ao fabricante; b) se os danos ao produto forem oriundos de acidentes, sinistros, agentes da natureza (raios, inundações, desabamentos, etc.), umidade, tensão na rede elétrica (sobre tensão provocada por acidentes ou flutuações excessivas na rede), instalação/uso em desacordo com o manual do usuário ou decorrentes do desgaste natural das partes, peças e componentes; c) se o produto tiver sofrido influência de natureza química, eletromagnética, elétrica ou animal (insetos, etc.); d) se o número de série do produto tiver sido adulterado ou rasurado; e) se o aparelho tiver sido violado.

6. Esta garantia não cobre perda de dados, portanto, recomenda-se, se for o caso do produto, que o Consumidor faça uma cópia de segurança regularmente dos dados que constam no produto.

7. A AGL não se responsabiliza pela instalação deste produto, e também por eventuais tentativas de fraudes

e/ou sabotagens em seus produtos. Mantenha as atualizações do software e aplicativos utilizados em dia, se for o caso, assim como as proteções de rede necessárias para proteção contra invasões (hackers). O equipamento é garantido contra vícios dentro das suas condições normais de uso, sendo importante que se tenha ciência de que, por ser um equipamento eletrônico, não está livre de fraudes e burlas que possam interferir no seu correto funcionamento.

8. Em caso de dúvida sobre o processo de logística reversa, entre em contato conosco pelos telefones (11) 4293-0939 (de segunda a sexta-feira das 07 às 18h) ou através do e-mail sac@aglbrasil.com.

9. LGPD – Tratamento de dados pela AGL: a AGL não acessa, transfere, capta nem realiza qualquer tipo de tratamento de dados pessoais a partir deste produto. Sendo estas as condições deste Termo de Garantia complementar, a AGL S/A se reserva o direito de alterar as características gerais, técnicas e estéticas de seus produtos sem aviso prévio. Todas as imagens deste manual são ilustrativas. Produto beneficiado pela Legislação de Informática.

Nome do cliente: _____
Assinatura do cliente: _____
N° da nota fiscal: _____ / _____
Data da compra: _____ / _____ Modelo: _____
Revendedor: _____

Produzido por:
AGL Eletrônicos do Brasil S/A
Rua Ferroviário Anísio Viriato, 300 - São Judas Tadeu, Divinópolis/MG - Brasil
CNPJ 21.725.948/0001-84 - www.aglbrasil.com | CEP: 35501-256

Termino de Garantía Camera DOME

FULL COLOUR NIGHT VISION
1220DNV

3 años de
garantía

Queda expreso que esta garantía contractual es entregada mediante a las siguientes condiciones:

1. Todas las partes, piezas y componentes del producto están garantizados contra eventuales vicios de fabricación, que puedan presentarse, por el plazo de 36 (treinta y seis) meses, con 3 (tres) meses de garantía legal y 33 (treinta y tres) meses de garantía contractual, contados a partir de la fecha de la compra del producto por el Señor Consumidor, conforme consta en la factura de compra del producto, que es parte integrante de este Término en todo el territorio nacional. Esta garantía contractual comprende el cambio gratuito de partes, piezas y componentes que presentan vicio de fabricación, incluyendo los gastos con la mano de obra utilizada en esta reparación. En el caso que no sea constatado vicio de fabricación, y si vicio(s) proveniente(s) de uso inadecuado, el Señor Consumidor será responsable de estos gastos.

2. La instalación del producto debe ser hecha de acuerdo con el Manual del Producto y/o Guía de Instalación. En el caso que su producto necesite la instalación y configuración por un técnico capacitado, busque a un profesional idóneo y especializado, siendo que los costos de estos servicios no están incluidos en el valor del producto.

3. Constatado el vicio, el Señor Consumidor deberá inmediatamente comunicarse con el Servicio Autorizado más cercano que conste en la relación ofrecida en el sitio www.aglbrasil.com, pues que exclusivamente estos están autorizados a examinar y sanar el defecto durante el plazo de garantía aquí previsto.

4. En el caso sea constatada la necesidad de la retirada del producto, los gastos derivados, como las de transporte y seguridad de ida y vuelta del producto, quedan bajo la responsabilidad del Señor Consumidor.

5. La garantía perderá totalmente su validez en la ocurrencia de cualesquiera de las hipótesis a continuación: a) si el vicio no es de fabricación, pero si causado por el Señor Consumidor o por terceros extraños al fabricante; b) si los daños al producto son oriundos de accidentes, siniestros, agentes de la naturaleza (rayos, inundaciones, desprendimientos, etc.), humedad, tensión en la red eléctrica (sobretensión provocada por accidentes o fluctuaciones excesivas en la red), instalación/uso en desacuerdo con el manual del usuario o derivados del desgaste natural de las partes, piezas y componentes; c) si el producto ha sufrido influencia de naturaleza química, electromagnética, eléctrica o animal (insectos, etc.); d) si el número de serie del producto ha sido adulterado o rayado; e) si el aparato ha sido violado.

6. Esta garantía no cubre la pérdida de datos, por lo tanto, se recomienda, si es el caso específicamente del producto, que el Consumidor haga una copia de seguridad regularmente de los datos que constan en el producto.

7. AGL no se hace responsable por la instalación de este producto, y también por eventuales intentos de fraudes y/o sabotajes en sus productos. Se

recomienda que el Señor Consumidor mantenga las actualizaciones del software y aplicaciones utilizadas en día, si es el caso, así como las protecciones de red necesarias para protección contra invasiones (hackers). El equipamiento está garantizado contra vicios dentro de sus condiciones normales de uso, siendo importante que se tenga consciencia de que, por ser un equipamiento electrónico, no está libre de fraudes y violaciones que puedan interferir en su correcto funcionamiento.

8. Si tiene alguna pregunta sobre el proceso de logística inversa, contáctenos al +55 (11) 4293-0939 (de lunes a viernes de 7 a.m. a 6 p.m.) o a través de -mail sac@aglbrasil.com.

9. LGPD - Ley General de Protección de Datos Personales: Intelbras no accede, transfere, captura ni realiza ningún otro tipo de tratamiento de datos personales de este producto. Siendo estas las condiciones de este Término de Garantía complementaria, AGL S/A se reserva el derecho de alterar las características generales, técnicas y estéticas de sus productos sin previo aviso. Todas las imágenes de este manual son ilustrativas. Producto beneficiado por la Legislación de Informática.

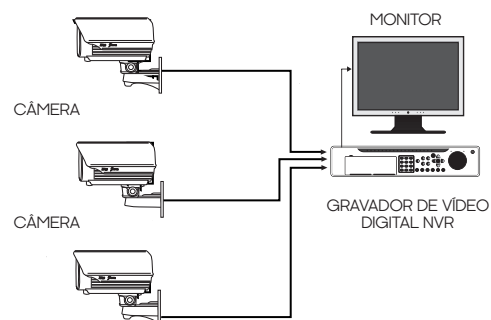
Nombre del cliente: _____
Firma del cliente: _____
N° de la nota fiscal: _____ / _____
Fecha de la compra: _____ / _____ Modelo: _____
Revendedor: _____

Produzido por:
AGL Eletrônicos do Brasil S/A
Rua Ferroviário Anísio Viriato, 300 - São Judas Tadeu, Divinópolis/MG - Brasil
CNPJ 21.725.948/0001-84 - www.aglbrasil.com | CEP: 35501-256

Manual do usuário CÂMERA BULLET IP

AGL1225 B IP-M

A Câmera Bullet IP combina inteligência de vigilância com resistência extrema. Com uma resolução de 2 Megapixels (1080P), lente de 2,8 mm e alcance de IR de 25 metros, ela oferece imagens nítidas e visão noturna avançada. Equipada com Power over Ethernet (PoE) para uma instalação simplificada, essa câmera Bullet metálica com classificação IP66 é perfeita para ambientes desafiadores. Descubra uma nova dimensão em segurança com a Câmera AGL1225B IP-M.



Verifique se todas as conexões IPP estão conectadas corretamente à sua alimentação (PoE ou fonte de alimentação) e aos dados.

Lembre-se de que se for a primeira vez que acessa um IPP, você deverá usar um navegador como Edge, Firefox, Chrome, etc. Se você usa o IE, você deve baixar os controles ActiveX correspondentes.

Para um download correto você deve ir em "Opções da Internet", "Segurança", selecionar a área "Internet" e pressionar "Nível Personalizado", na janela que se abre procure a função "Baixar controles ActiveX não assinados" e selecione "Perguntar" e pressione "OK". Faça o mesmo procedimento, mas para a zona "Intranet Local".

Depois de ativar o IPP, você pode fazer login usando o Internet Explorer e inserir seu IP padrão: 192.168.1.250. Usuário padrão: admin Senha padrão: admin.

Visualizando

Cada vez que você acessar o IP, será apresentada uma janela indicando se deseja visualizar o vídeo em: "Main Stream - Alta qualidade" ou em "Sub Stream - Baixa qualidade". Sua seleção dependerá da largura de banda disponível. Com uma largura de banda baixa e uma seleção de alta qualidade, a taxa de quadros será baixa, nestes casos é aconselhável utilizar uma qualidade baixa.

Menu

O Menu de configuração da IPP lhe permitirá acessar múltiplas funções, como: configuração de parâmetros

de rede, DDNS, RTSP, Codificação, Ajustes de vídeo, Contas de Usuário, etc.

Eventos

A IPP, conta com distintos tipos de eventos, os quais podem ativar funções específicas. Estes eventos são: Detecção de Movimento: "Permite selecionar todas ou várias áreas de imagem nas quais produzem movimento, estas áreas serão tratadas como um evento de alarme

Mascaramento

Detecta se a imagem que captura pela câmera tenha sido bloqueada por algum objeto ou se foi tapada, idem a detecção de movimento este evento conta com um ajuste de sensibilidade para deixar mais confiável.

Perda de Vídeo

Como o nome indica, neste caso de perda de vídeo se produzirá um evento de alarme. Cada um destes eventos pode:

- enviar e-mail
- gravação em sistemas remotos como (HVR, NVR, VMS, etc.).

A IPP, conta com protocolo Onvif para integração a qualquer sistema com suporte a Onvif. Desta maneira é muito fácil integra-la a qualquer plataforma aberta. Para a integração com HVR da linha AGL, basta fazer uma busca simples das câmeras IP conectadas na rede e adiciona-las.

Termo de Garantia CÂMERA BULLET HD

AGL1225 B IP-M

3 anos de garantia

Fica expressamente indicado que esta garantia contratual é entregue nas seguintes condições:

1. Todas as partes, peças e componentes do produto são garantidos contra eventuais vícios de fabricação, que porventura venham a apresentar, pelo prazo de 36 (trinta e seis) meses, sendo este de 3 (três) meses de garantia legal e 33 (trinta e três) meses de garantia contratual -, contado a partir da data da compra do produto pelo Senhor Consumidor, conforme consta na nota fiscal de compra do produto, que é parte integrante deste Termo em todo o território nacional. Esta garantia contratual compreende a troca gratuita de partes, peças e componentes que apresentarem vício de fabricação, incluindo as despesas com a mão de obra utilizada nesse reparo. Caso não seja constatado vício de fabricação, e sim vício(s) proveniente(s) de uso inadequado, o Senhor Consumidor arcará com essas despesas.

2. A instalação do produto deve ser feita de acordo com o Manual do Produto. Caso seu produto necessite a instalação e configuração por um técnico capacitado, procure um profissional idôneo e especializado, sendo que os custos desses serviços não estão inclusos no valor do produto.

3. Constatado o vício, o Senhor Consumidor deverá imediatamente comunicar-se com o Serviço Autorizado mais próximo que conste na relação oferecida pelo fabricante - somente estes estão autorizados a examinar e sanar o defeito durante o prazo de garantia aqui previsto. Se isso não for

respeitado, esta garantia perderá sua validade, pois estará caracterizada a violação do produto.

4. Na eventualidade de o Senhor Consumidor solicitar atendimento domiciliar, deverá encaminhar-se ao Serviço Autorizado mais próximo para consulta da taxa de visita técnica. Caso seja constatada a necessidade da retirada do produto, as despesas decorrentes, como as de transporte e segurança de ida e volta do produto, ficam sob a responsabilidade do Senhor Consumidor.

5. A garantia perderá totalmente sua validade na ocorrência de quaisquer das hipóteses a seguir: a) se o vício não for de fabricação, mas sim causado pelo Senhor Consumidor ou por terceiros estranhos ao fabricante; b) se os danos ao produto forem oriundos de acidentes, sinistros, agentes da natureza (raios, inundações, desabamentos, etc.), umidade, tensão na rede elétrica (sobre tensão provocada por acidentes ou flutuações excessivas na rede), instalação/uso em desacordo com o manual do usuário ou decorrentes do desgaste natural das partes, peças e componentes; c) se o produto tiver sofrido influência de natureza química, eletromagnética, elétrica ou animal (insetos, etc.); d) se o número de série do produto tiver sido adulterado ou rasurado; e) se o aparelho tiver sido violado.

6. Esta garantia não cobre perda de dados, portanto, recomenda-se, se for o caso do produto, que o Consumidor faça uma cópia de segurança regularmente dos dados que constam no produto.

7. A AGL não se responsabiliza pela instalação deste produto, e também por eventuais tentativas de fraudes e/ou sabotagens em seus produtos. Mantenha as atualizações do software e aplicativos utilizados em dia, se for o caso, assim como as proteções de rede necessárias para proteção contra invasões (hackers). O equipamento é garantido contra vícios dentro das suas condições normais de uso, sendo importante que se tenha ciência de que, por ser um equipamento eletrônico, não está livre de fraudes e burlas que possam interferir no seu correto funcionamento.

8. Em caso de dúvida sobre o processo de logística reversa, entre em contato conosco pelos telefones (11) 4293-0939 (de segunda a sexta-feira das 07 às 18h) ou através do e-mail sac@aglbrasil.com.

9. LGPD - Tratamento de dados pela AGL : a AGL não acessa, transfere, capta nem realiza qualquer tipo de tratamento de dados pessoais a partir deste produto. Sendo estas as condições deste Termo de Garantia complementar, a AGL S/A se reserva o direito de alterar as características gerais, técnicas e estéticas de seus produtos sem aviso prévio. Todas as imagens deste manual são ilustrativas. Produto beneficiado pela Legislação de Informática.



Nome do cliente: _____

Assinatura do cliente: _____

Nº da nota fiscal: _____ / _____ Modelo: _____

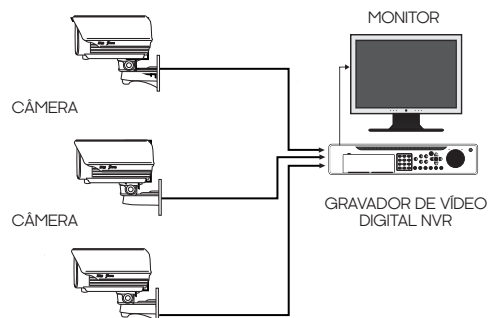
Data da compra: _____ / _____

Revendedor: _____

Manual del usuario CÁMERA BULLET IP

AGL1225 B IP-M

La Cámara Bullet IP combina inteligencia de vigilancia con resistencia extrema. Con una resolución de 2 megapíxeles (1080P), una lente de 2,8 mm y un alcance de infrarrojos de 25 metros, ofrece imágenes nítidas y visión nocturna avanzada. Equipada con Power over Ethernet (PoE) para una instalación simplificada, esta cámara Bullet metálica con clasificación IP66 es perfecta para entornos desafiantes. Descubra una nueva dimensión en seguridad con la Cámara AGL1225B IP-M.



Verifique que todas las conexiones de la IPP estén conectadas correctamente a su energía (PoE o fuente de alimentación) y datos.

Comenzar

Recuerde que si es la primera vez que accede a una IPP, deberá utilizar un navegador como Edge, Firefox, Chrome, etc. Si utiliza IE, debe descargar los controles ActiveX correspondientes.

Para una descarga correcta debe ir a "Opciones de Internet", "Seguridad", seleccionar el área "Internet" y presionar "Nivel personalizado", en la ventana que se abre buscar la función "Descargar controles ActiveX no firmados" seleccionar "Preguntar" y presionar "Aceptar". Hacer el mismo procedimiento, pero para la zona "Intranet local".

Después de activar la IPP, puede iniciar sesión usando Internet Explorer e ingresar su IP predeterminada: 192.168.1.250. Usuario predeterminado: admin Contraseña predeterminada: admin

Visualizando

Cada vez que acceda a la IPP aparecerá una ventana indicando si quiere ver el vídeo en: "Main Stream - Alta calidad" o en "Sub Stream - Baja calidad". Su selección dependerá del ancho de banda disponible. Con un ancho de banda bajo y una selección de calidad alta, la velocidad de fotogramas será baja, en estos casos es recomendable utilizar una calidad baja.

Menu

El Menú de Configuración de la IPP le permitirá acceder a

múltiples funciones, tales como: configuración de parámetros de red, SieraDDNS, SieraCloud, Codificación, Configuración de Video, Cuentas de Usuario, etc.

Eventos

La IPP tiene diferentes tipos de eventos, que pueden activar funciones específicas. Estos eventos son: Detección de Movimiento: Permite seleccionar todas o varias áreas de la imagen en las que se produce movimiento, estas áreas serán tratadas como un evento de alarma".

Enmascaramiento: "Detecta si la imagen capturada por la cámara ha sido bloqueada por un objeto o ha sido cubierta, similar a la detección de movimiento, este evento tiene un ajuste de sensibilidad para hacerlo más confiable".

Pérdida de vídeo: "Como su nombre indica, en este caso de pérdida de vídeo se producirá un evento de alarma". Cada uno de estos eventos puede:

- enviar correo electrónico
- grabación en sistemas remotos como (HVR, NVR, VMS, etc.).

La IPP cuenta con el protocolo Onvif para integración con cualquier sistema que soporte Onvif. De esta forma es muy fácil integrarla con cualquier plataforma abierta. Para integrarse con HVR de la línea Siera, simplemente busque cámaras IP conectadas a la red y agréguelas.

Termino de Garantía CÁMERA BULLET HD

AGL1225 B IP-M

3 años de garantía

Queda expreso que esta garantía contractual es entregada mediante a las siguientes condiciones:

1. Todas las partes, piezas y componentes del producto están garantizados contra eventuales vicios de fabricación, que puedan presentarse, por el plazo de 36 (treinta y seis) meses, con 3 (tres) meses de garantía legal y 33 (treinta y tres) meses de garantía contractual, contados a partir de la fecha de la compra del producto por el Señor Consumidor, conforme consta en la factura de compra del producto, que es parte integrante de este Término en todo el territorio nacional. Esta garantía contractual comprende el cambio gratuito de partes, piezas y componentes que presentan vicio de fabricación, incluyendo los gastos con la mano de obra utilizada en esta reparación. En el caso que no sea constatado vicio de fabricación, y si vicio(s) proveniente(s) de uso inadecuado, el Señor Consumidor será responsable de estos gastos.

2. La instalación del producto debe ser hecha de acuerdo con el Manual del Producto y/o Guía de Instalación. En el caso que su producto necesite la instalación y configuración por un técnico capacitado, busque a un profesional idóneo y especializado, siendo que los costos de estos servicios no están incluidos en el valor del producto.

3. Constatado el vicio, el Señor Consumidor deberá inmediatamente comunicarse con el Servicio Autorizado más cercano que conste en la relación ofrecida en el sitio www.aglbrasil.com, pues que exclusivamente estos están autorizados a examinar y sanar el defecto durante el plazo de garantía aquí previsto.

4. En el caso sea constatada la necesidad de la retirada del producto, los gastos derivados, como las de transporte y seguridad de ida y vuelta del producto, quedan bajo la responsabilidad del Señor Consumidor.

5. La garantía perderá totalmente su validez en la ocurrencia de cualesquiera de las hipótesis a continuación: a) si el vicio no es de fabricación, pero si causado por el Señor Consumidor o por terceros extraños al fabricante; b) si los daños al producto son oriundos de accidentes, siniestros, agentes de la naturaleza (rayos, inundaciones, desprendimientos, etc.), humedad, tensión en la red eléctrica (sobretensión provocada por accidentes o fluctuaciones excesivas en la red), instalación/uso en desacuerdo con el manual del usuario o derivados del desgaste natural de las partes, piezas y componentes; c) si el producto ha sufrido influencia de naturaleza química, electromagnética, eléctrica o animal (insectos, etc.); d) si el número de serie del producto ha sido adulterado o rayado; e) si el aparato ha sido violado.

6. Esta garantía no cubre la pérdida de datos, por lo tanto, se recomienda, si es el caso específicamente del producto, que el Consumidor haga una copia de seguridad regularmente de los datos que constan en el producto.

7. AGL no se hace responsable por la instalación de este producto, y también por eventuales intentos de fraudes y/o sabotajes en sus productos. Se recomienda que el Señor Consumidor mantenga las actualizaciones del software y aplicaciones utilizadas en día, si es el caso, así como las protecciones de red necesarias para protección contra invasiones (hackers). El equipamiento está garantizado contra vicios dentro de sus condiciones normales de uso, siendo importante que se tenga consciencia de que, por ser un equipamiento electrónico, no está libre de fraudes y violaciones que puedan interferir en su correcto funcionamiento.

8. Si tiene alguna pregunta sobre el proceso de logística inversa, contáctenos al +55 (11) 4293-0939 (de lunes a viernes de 7 a.m. a 6 p.m.) o a través de - mail sac@aglbrasil.com.

9. LGPD - Ley General de Protección de Datos Personales: Intelbras no accede, transfiere, captura ni realiza ningún otro tipo de tratamiento de datos personales de este producto. Siendo estas las condiciones de este Término de Garantía complementaria, AGL S/A se reserva el derecho de alterar las características generales, técnicas y estéticas de sus productos sin previo aviso. Todas las imágenes de este manual son ilustrativas. Producto beneficiado por la Legislación de Informática.

Nombre del cliente: _____

Firma del cliente: _____

Nº de la nota fiscal: _____

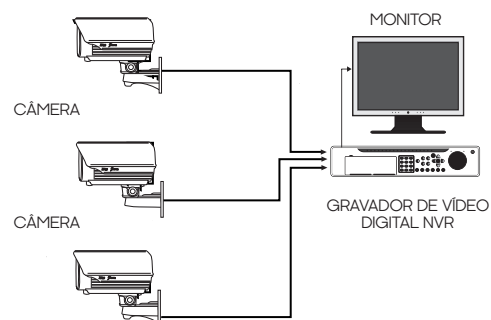
Fecha de la compra: _____ / _____ / _____ Modelo: _____

Revendedor: _____

Manual do usuário CÂMERA BULLET IP

AGL1225 B IP-P

A Câmera Bullet IP combina inteligência de vigilância com resistência extrema. Com uma resolução de 2 Megapixels (1080P), lente de 2,8 mm e alcance de IR de 25 metros, ela oferece imagens nítidas e visão noturna avançada. Equipada com Power over Ethernet (PoE) para uma instalação simplificada, essa câmera Bullet plástica com classificação IP66 é perfeita para ambientes desafiadores. Descubra uma nova dimensão em segurança com a Câmera AGL1225 B IP-P.



Verifique se todas as conexões IPP estão conectadas corretamente à sua alimentação (PoE ou fonte de alimentação) e aos dados.

Lembre-se de que se for a primeira vez que acessa um IPP, você deverá usar um navegador como Edge, Firefox, Chrome, etc. Se você usa o IE, você deve baixar os controles ActiveX correspondentes.

Para um download correto você deve ir em "Opções da Internet", "Segurança", selecionar a área "Internet" e pressionar "Nível Personalizado", na janela que se abre procure a função "Baixar controles ActiveX não assinados" e selecione "Perguntar" e pressione "OK". Faça o mesmo procedimento, mas para a zona "Intranet Local".

Depois de ativar o IPP, você pode fazer login usando o Internet Explorer e inserir seu IP padrão: 192.168.1.250. Usuário padrão: admin Senha padrão: admin.

Visualizando

Cada vez que você acessar o IP, será apresentada uma janela indicando se deseja visualizar o vídeo em: "Main Stream - Alta qualidade" ou em "Sub Stream - Baixa qualidade". Sua seleção dependerá da largura de banda disponível. Com uma largura de banda baixa e uma seleção de alta qualidade, a taxa de quadros será baixa, nestes casos é aconselhável utilizar uma qualidade baixa.

Menu

O Menu de configuração da IPP lhe permitirá acessar múltiplas funções, como: configuração de parâmetros

de rede, DDNS, RTSP, Codificação, Ajustes de vídeo, Contas de Usuário, etc.

Eventos

A IPP, conta com distintos tipos de eventos, os quais podem ativar funções específicas. Estes eventos são: Detecção de Movimento: "Permite selecionar todas ou várias áreas de imagem nas quais produzem movimento, estas áreas serão tratadas como um evento de alarme

Mascaramento

Detecta se a imagem que captura pela câmera tenha sido bloqueada por algum objeto ou se foi tapada, idem a detecção de movimento este evento conta com um ajuste de sensibilidade para deixar mais confiável.

Perda de Vídeo

Como o nome indica, neste caso de perda de vídeo se produzirá um evento de alarme. Cada um destes eventos pode:

- enviar e-mail
- gravação em sistemas remotos como (HVR, NVR, VMS, etc.).

A IPP, conta com protocolo Onvif para integração a qualquer sistema com suporte a Onvif. Desta maneira é muito fácil integra-la a qualquer plataforma aberta. Para a integração com HVR da linha AGL, basta fazer uma busca simples das câmeras IP conectadas na rede e adiciona-las.

Termo de Garantia CÂMERA BULLET HD

AGL1225 B IP-P

3 anos de garantia

Fica expressamente indicado que esta garantia contratual é entregue nas seguintes condições:

1. Todas as partes, peças e componentes do produto são garantidos contra eventuais vícios de fabricação, que porventura venham a apresentar, pelo prazo de 36 (trinta e seis) meses, sendo este de 3 (três) meses de garantia legal e 33 (trinta e três) meses de garantia contratual -, contado a partir da data da compra do produto pelo Senhor Consumidor, conforme consta na nota fiscal de compra do produto, que é parte integrante deste Termo em todo o território nacional. Esta garantia contratual compreende a troca gratuita de partes, peças e componentes que apresentarem vício de fabricação, incluindo as despesas com a mão de obra utilizada nesse reparo. Caso não seja constatado vício de fabricação, e sim vício(s) proveniente(s) de uso inadequado, o Senhor Consumidor arcará com essas despesas.

2. A instalação do produto deve ser feita de acordo com o Manual do Produto. Caso seu produto necessite a instalação e configuração por um técnico capacitado, procure um profissional idôneo e especializado, sendo que os custos desses serviços não estão inclusos no valor do produto.

3. Constatado o vício, o Senhor Consumidor deverá imediatamente comunicar-se com o Serviço Autorizado mais próximo que conste na relação oferecida pelo fabricante - somente estes estão autorizados a examinar e sanar o defeito durante o prazo de garantia aqui previsto. Se isso não for

respeitado, esta garantia perderá sua validade, pois estará caracterizada a violação do produto.

4. Na eventualidade de o Senhor Consumidor solicitar atendimento domiciliar, deverá encaminhar-se ao Serviço Autorizado mais próximo para consulta da taxa de visita técnica. Caso seja constatada a necessidade da retirada do produto, as despesas decorrentes, como as de transporte e segurança de ida e volta do produto, ficam sob a responsabilidade do Senhor Consumidor.

5. A garantia perderá totalmente sua validade na ocorrência de quaisquer das hipóteses a seguir: a) se o vício não for de fabricação, mas sim causado pelo Senhor Consumidor ou por terceiros estranhos ao fabricante; b) se os danos ao produto forem oriundos de acidentes, sinistros, agentes da natureza (raios, inundações, desabamentos, etc.), umidade, tensão na rede elétrica (sobre tensão provocada por acidentes ou flutuações excessivas na rede), instalação/uso em desacordo com o manual do usuário ou decorrentes do desgaste natural das partes, peças e componentes; c) se o produto tiver sofrido influência de natureza química, eletromagnética, elétrica ou animal (insetos, etc.); d) se o número de série do produto tiver sido adulterado ou rasurado; e) se o aparelho tiver sido violado.

6. Esta garantia não cobre perda de dados, portanto, recomenda-se, se for o caso do produto, que o Consumidor faça uma cópia de segurança regularmente dos dados que constam no produto.

7. A AGL não se responsabiliza pela instalação deste produto, e também por eventuais tentativas de fraudes e/ou sabotagens em seus produtos. Mantenha as atualizações do software e aplicativos utilizados em dia, se for o caso, assim como as proteções de rede necessárias para proteção contra invasões (hackers). O equipamento é garantido contra vícios dentro das suas condições normais de uso, sendo importante que se tenha ciência de que, por ser um equipamento eletrônico, não está livre de fraudes e burlas que possam interferir no seu correto funcionamento.

8. Em caso de dúvida sobre o processo de logística reversa, entre em contato conosco pelos telefones (11) 4293-0939 (de segunda a sexta-feira das 07 às 18h) ou através do e-mail sac@aglbrasil.com.

9. LGPD - Tratamento de dados pela AGL : a AGL não acessa, transfere, capta nem realiza qualquer tipo de tratamento de dados pessoais a partir deste produto. Sendo estas as condições deste Termo de Garantia complementar, a AGL S/A se reserva o direito de alterar as características gerais, técnicas e estéticas de seus produtos sem aviso prévio. Todas as imagens deste manual são ilustrativas. Produto beneficiado pela Legislação de Informática.

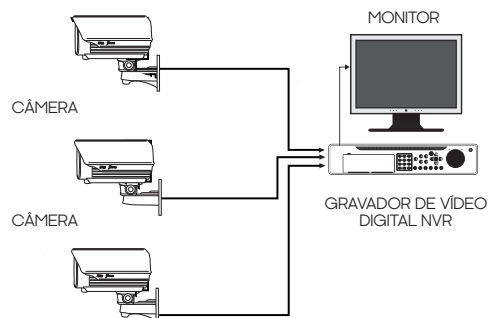


Nome do cliente:	_____
Assinatura do cliente:	_____
Nº da nota fiscal:	_____
Data da compra:	____/____/____ Modelo: _____
Revendedor:	_____

Manual del usuario CÁMERA BULLET IP

AGL1225 B IP-P

La Cámara Bullet IP combina inteligencia de vigilancia con una resistencia extrema. Con una resolución de 2 megapíxeles (1080P), una lente de 2,8 mm y un alcance de infrarrojos de 25 metros, proporciona imágenes nítidas y una visión nocturna avanzada. Equipada con Power over Ethernet (PoE) para una instalación simplificada, esta cámara Bullet de plástico con clasificación IP66 es perfecta para entornos desafiantes. Descubra una nueva dimensión en seguridad con la Cámara AGL1225 BIP-P.



Verifique que todas las conexiones de la IPP estén conectadas correctamente a su energía (PoE o fuente de alimentación) y datos.

Comenzar

Recuerde que si es la primera vez que accede a una IPP, deberá utilizar un navegador como Edge, Firefox, Chrome, etc. Si utiliza IE, debe descargar los controles ActiveX correspondientes.

Para una descarga correcta debe ir a "Opciones de Internet", "Seguridad", seleccionar el área "Internet" y presionar "Nivel personalizado", en la ventana que se abre buscar la función "Descargar controles ActiveX no firmados" seleccionar "Preguntar" y presionar "Aceptar". Hacer el mismo procedimiento, pero para la zona "Intranet local".

Después de activar la IPP, puede iniciar sesión usando Internet Explorer e ingresar su IP predeterminada: 192.168.1.250. Usuario predeterminado: admin Contraseña predeterminada: admin

Visualizando

Cada vez que acceda a la IPP aparecerá una ventana indicando si quiere ver el vídeo en: "Main Stream - Alta calidad" o en "Sub Stream - Baja calidad". Su selección dependerá del ancho de banda disponible. Con un ancho de banda bajo y una selección de calidad alta, la velocidad de fotogramas será baja, en estos casos es recomendable utilizar una calidad baja.

Menu

El Menú de Configuración de la IPP le permitirá acceder a

múltiples funciones, tales como: configuración de parámetros de red, SieraDDNS, SieraCloud, Codificación, Configuración de Video, Cuentas de Usuario, etc.

Eventos

La IPP tiene diferentes tipos de eventos, que pueden activar funciones específicas. Estos eventos son: Detección de Movimiento: Permite seleccionar todas o varias áreas de la imagen en las que se produce movimiento, estas áreas serán tratadas como un evento de alarma".

Enmascaramiento: "Detecta si la imagen capturada por la cámara ha sido bloqueada por un objeto o ha sido cubierta, similar a la detección de movimiento, este evento tiene un ajuste de sensibilidad para hacerlo más confiable".

Pérdida de vídeo: "Como su nombre indica, en este caso de pérdida de vídeo se producirá un evento de alarma". Cada uno de estos eventos puede:

- enviar correo electrónico
- grabación en sistemas remotos como (HVR, NVR, VMS, etc.).

La IPP cuenta con el protocolo Onvif para integración con cualquier sistema que soporte Onvif. De esta forma es muy fácil integrarla con cualquier plataforma abierta. Para integrarse con HVR de la línea Siera, simplemente busque cámaras IP conectadas a la red y agréguelas.

Termino de Garantía CÁMERA BULLET HD

AGL1225 B IP-P

3 años de garantía

Queda expreso que esta garantía contractual es entregada mediante a las siguientes condiciones:

1. Todas las partes, piezas y componentes del producto están garantizados contra eventuales vicios de fabricación, que puedan presentarse, por el plazo de 36 (treinta y seis) meses, con 3 (tres) meses de garantía legal y 33 (treinta y tres) meses de garantía contractual, contados a partir de la fecha de la compra del producto por el Señor Consumidor, conforme consta en la factura de compra del producto, que es parte integrante de este Término en todo el territorio nacional. Esta garantía contractual comprende el cambio gratuito de partes, piezas y componentes que presentan vicio de fabricación, incluyendo los gastos con la mano de obra utilizada en esta reparación. En el caso que no sea constatado vicio de fabricación, y si vicio(s) proveniente(s) de uso inadecuado, el Señor Consumidor será responsable de estos gastos.

2. La instalación del producto debe ser hecha de acuerdo con el Manual del Producto y/o Guía de Instalación. En el caso que su producto necesite la instalación y configuración por un técnico capacitado, busque a un profesional idóneo y especializado, siendo que los costos de estos servicios no están incluidos en el valor del producto.

3. Constatado el vicio, el Señor Consumidor deberá inmediatamente comunicarse con el Servicio Autorizado más cercano que conste en la relación ofrecida en el sitio www.aglbrasil.com, pues que exclusivamente estos están autorizados a examinar y sanar el defecto durante el plazo de garantía aquí previsto.

4. En el caso sea constatada la necesidad de la retirada del producto, los gastos derivados, como las de transporte y seguridad de ida y vuelta del producto, quedan bajo la responsabilidad del Señor Consumidor.

5. La garantía perderá totalmente su validez en la ocurrencia de cualesquiera de las hipótesis a continuación: a) si el vicio no es de fabricación, pero si causado por el Señor Consumidor o por terceros extraños al fabricante; b) si los daños al producto son oriundos de accidentes, siniestros, agentes de la naturaleza (rayos, inundaciones, desprendimientos, etc.), humedad, tensión en la red eléctrica (sobretensión provocada por accidentes o fluctuaciones excesivas en la red), instalación/uso en desacuerdo con el manual del usuario o derivados del desgaste natural de las partes, piezas y componentes; c) si el producto ha sufrido influencia de naturaleza química, electromagnética, eléctrica o animal (insectos, etc.); d) si el número de serie del producto ha sido adulterado o rayado; e) si el aparato ha sido violado.

6. Esta garantía no cubre la pérdida de datos, por lo tanto, se recomienda, si es el caso específicamente del producto, que el Consumidor haga una copia de seguridad regularmente de los datos que constan en el producto.

7. AGL no se hace responsable por la instalación de este producto, y también por eventuales intentos de fraudes y/o sabotajes en sus productos. Se recomienda que el Señor Consumidor mantenga las actualizaciones del software y aplicaciones utilizadas en día, si es el caso, así como las protecciones de red necesarias para protección contra invasiones (hackers). El equipamiento está garantizado contra vicios dentro de sus condiciones normales de uso, siendo importante que se tenga consciencia de que, por ser un equipamiento electrónico, no está libre de fraudes y violaciones que puedan interferir en su correcto funcionamiento.

8. Si tiene alguna pregunta sobre el proceso de logística inversa, contáctenos al +55 (11) 4293-0939 (de lunes a viernes de 7 a.m. a 6 p.m.) o a través de - mail sac@aglbrasil.com.

9. LGPD - Ley General de Protección de Datos Personales: Intelbras no accede, transfiere, captura ni realiza ningún otro tipo de tratamiento de datos personales de este producto. Siendo estas las condiciones de este Término de Garantía complementaria, AGL S/A se reserva el derecho de alterar las características generales, técnicas y estéticas de sus productos sin previo aviso. Todas las imágenes de este manual son ilustrativas. Producto beneficiado por la Legislación de Informática.

Nombre del cliente: _____

Firma del cliente: _____

Nº de la nota fiscal: _____

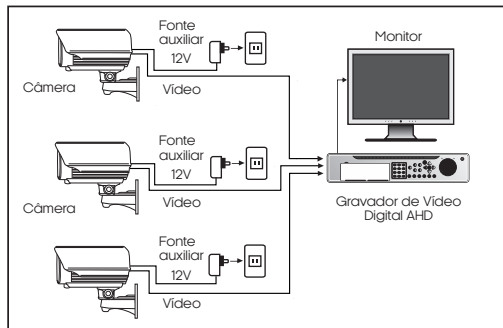
Fecha de la compra: _____ / _____ / _____ Modelo: _____

Revendedor: _____

Manual do usuário Câmera Bullet

1225B

A Câmera Bullet é a escolha perfeita para vigilância de alto desempenho. Com 2 Megapixel de resolução (1080P), uma lente de 2,8 mm e alcance de IR de 25 metros, oferece imagens nítidas e visão noturna avançada. Confie na clareza e proteção inigualável da Câmera AGL 1225B.



ADVERTÊNCIA: Para evitar incêndio ou choque elétrico não exponha a unidade à chuva ou umidade. O símbolo é para alertar o utilizador para a presença de importantes instruções de operação e manutenção (assistência) na literatura que acompanha o aparelho.

AVISO: O símbolo é para alertar o utilizador para a presença de tensão perigosa não isolada dentro dos produtos, que podem ser de magnitude suficiente para construir um risco de choque elétrico para as pessoas.

CUIDADO

PERIGO DE CHOQUE ELÉTRICO: NÃO ABRA

CUIDADO: Para reduzir o risco de choque elétrico não retire a tampa não há peças reparáveis no interior. Os consertos devem ser feitos por pessoal qualificado. Para evitar choque elétrico e riscos de incêndio, não utilize uma outra fonte de poder que não seja especificada.

ADVERTÊNCIA

Este dispositivo está em conformidade com a parte 15 das regras da FCC. A operação está sujeita às duas seguintes condições:

(1) Este dispositivo não pode causar interferência prejudicial, e (2) este dispositivo deve aceitar qualquer interferência recebida, incluindo interferência que possam causar operação indesejada.

CUIDADO

Quaisquer alterações ou modificações na construção deste dispositivo que não sejam expressamente aprovadas pela parte responsável pela observância da regra, poderia anular a autoridade dos usuários para operar o equipamento.

LISTA DE ACESSÓRIOS

Desembale cuidadosamente o produto e verifique se todos os acessórios estão incluídos:

- . Manual de instruções e Garantia (1)
- . Câmera (1)
- . Chave Torx (1)

* **Fonte de Alimentação SPS 1290 (não inclusa)**

PRECAUÇÕES

- . Não tente desmontar a câmera;
- . Manusear com cuidado;
- . Não use detergentes ou abrasivos durante a limpeza do corpo da câmera;
- . Limpar a frente do CMOS com cuidado, use panos para lentes úmidos com etanol;
- . Não aponte a câmera para o sol, ou objetos brilhantes, não importando se a câmera está funcionando ou não;
- . Nunca utilize a câmera fora das especificações de temperatura, umidade ou fonte de poder;
- . Não utilize a câmera perto de objetos com um imenso campo eletromagnético de energia como estação de rádio, central elétrica de energia, telefonia móvel, etc.

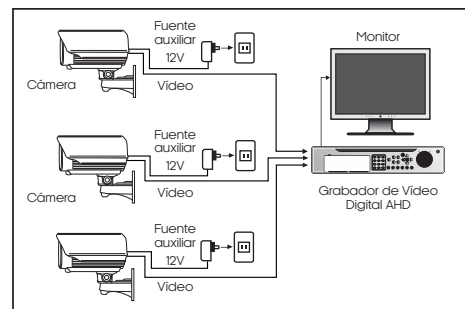
ESPECIFICAÇÕES	
Sensor	1/2,7" Color CMOS
Quant. Pixel	1920 (H) x 1080 (V)
Gabinete	IP 66
Sincronismo	Sincronização Interna
Resolução	2 Megapixels
Correção Gamma	0.45
Saída de Vídeo	AHD/CVBS/TVI/CVI
Resolução CVBS	960H
Relação SR	52 dB (AGC off)
Obturador Eletrônico	NTSC:1/60s-1/100.000s, PAL: 1/50s - 1/100.000s
Iluminação mínima	0 Lux
Distância do IR	≥ 25 mts
Ativação do IR	Controle CDS Automático abaixo de 10 Lux
Balanco de brancos	AWB
Controle de ganho	Automático
Conjunto de lentes	2,8mm
Alimentação Consumo	12Vdc +-10%/400mA
Dimensões Peso (g)	159 (L) x 70 (A) x 76 (L) / 300g

Especificações sujeitas a alterações sem aviso prévio

Manual del Usuario Cámara Bullet HD

1225B

La cámara Bullet es la elección perfecta para vigilancia de alto rendimiento. Con una resolución de 2 megapixel (1080P), una lente de 2,8 mm y un alcance IR de 25 metros, ofrece imágenes nítidas y visión nocturna avanzada. Confíe en la claridad y protección incomparables de la cámara AGL 1225B.



ADVERTENCIA: Para evitar incendios o descargas eléctricas, no exponga la unidad a la lluvia o la humedad. El símbolo es para alertar al usuario sobre la presencia de instrucciones importantes de operación y mantenimiento (reparación) en la literatura que acompaña al aparato.

AVISO: El símbolo es para alertar al usuario de la presencia de voltaje peligroso sin aislamiento dentro de los productos, que puede ser de magnitud suficiente para constituir un riesgo de descarga eléctrica para las personas.

CUIDADO

RIESGO DE CHOQUE ELÉTRICO: NO ABRIR

PRECAUCIÓN: Para reducir el riesgo de descarga eléctrica, no retire la cubierta. No hay piezas reparables en el interior. Las reparaciones deben ser realizadas por personal cualificado. Para evitar descargas eléctricas y riesgos de incendio, no utilice otra fuente de alimentación que no sea la especificada.

ADVERTENCIA

Este dispositivo cumple con la parte 15 de las Normas de la FCC. El funcionamiento está sujeta a las dos siguientes condiciones:(1) Este dispositivo no puede causar interferencias perjudiciales, y (2) este dispositivo debe aceptar cualquier interferencia recibida, incluidas las interferencias que puedan provocar un funcionamiento no deseado.

PRECAUCIÓN

Cualquier cambio o modificación en la construcción de este aparato que no sea aprobado expresamente por la parte responsable del cumplimiento de la regla, podría anular la autoridad a los usuarios a utilizar el equipo.

LISTA DE ACCESORIOS

Desembale con cuidado el producto y verifique que todos los accesorios están incluidos:

- . Manual de instrucciones y garantía (1)
- . Cámara (1)
- . llave torx (1)

* **Fuente de alimentación SPS 1290 (no incluida)**

PRECAUCIONES

- . No intente desarmar la cámara;
- . Manéjala con cuidado;
- . No use detergentes o abrasivos cuando limpie el cuerpo de la cámara;
- . Limpie el frente del CMOS con cuidado, use paños para lentes húmedos con etanol;
- . No apunte la cámara hacia el sol, u objetos brillantes, independientemente si está en funcionamiento o no;
- . Nunca opere la cámara fuera de las especificaciones de temperatura, humedad o fuente de alimentación;
- . No utilice la cámara cerca de objetos con un campo de energía electromagnético intenso tales como emisora de radio, usina de energía eléctrica, telefonía móvil.

ESPECIFICACIONES	
Sensor	1/2,7" Color CMOS
Cant. Pixels	1920 (H) x 1080 (V)
Gabinete	IP 66
Sincronismo	Sincronismo Interno
Resolución	2 Megapixels
Corrección Gamma	0.45
Salida de Vídeo	AHD/CVBS/TVI/CVI
Resolución CVBS	960H
Resolución SR	52 dB (AGC off)
Obturador Electrónico	NTSC:1/60s-1/100.000s, PAL: 1/50s - 1/100.000s
Iluminación mínima	0 Lux
Distancia de IR	≥ 25 mts
Encendido del IR	Control CDS automático debajo de 10 Lux
Balanco de Blanco	AWB
Control de Ganancia	Automático
Montaje de lentes	2,8mm
Alimentación Consumo	12Vdc +-10%/400mA
Dimensiones Peso (g)	159 (L) x 70 (H) x 76 (A) / 300g

Especificações sujeitas a cambios sin previo aviso

Termo de Garantia Câmera Bullet HD 1225B

3 anos de
garantia

Fica expressamente indicado que esta garantia contratual é entregue nas seguintes condições:

1. Todas as partes, peças e componentes do produto são garantidos contra eventuais vícios de fabricação, que porventura venham a apresentar, pelo prazo de 36 (trinta e seis) meses, sendo este de 3 (três) meses de garantia legal e 33 (trinta e três) meses de garantia contratual -, contado a partir da data da compra do produto pelo Senhor Consumidor, conforme consta na nota fiscal de compra do produto, que é parte integrante deste Termo em todo o território nacional. Esta garantia contratual compreende a troca gratuita de partes, peças e componentes que apresentarem vício de fabricação, incluindo as despesas com a mão de obra utilizada nesse reparo. Caso não seja constatado vício de fabricação, e sim vício(s) proveniente(s) de uso inadequado, o Senhor Consumidor arcará com essas despesas.

2. A instalação do produto deve ser feita de acordo com o Manual do Produto. Caso seu produto necessite a instalação e configuração por um técnico capacitado, procure um profissional idôneo e especializado, sendo que os custos desses serviços não estão inclusos no valor do produto.

3. Constatado o vício, o Senhor Consumidor deverá imediatamente comunicar-se com o Serviço Autorizado mais próximo que conste na relação oferecida pelo fabricante - somente estes estão autorizados a examinar e sanar o defeito durante o prazo de garantia aqui previsto. Se isso não for respeitado, esta garantia perderá sua validade, pois estará caracterizada a violação do produto.

4. Na eventualidade de o Senhor Consumidor solicitar atendimento domiciliar, deverá encaminhar-se ao Serviço Autorizado mais próximo para consulta da taxa de visita técnica. Caso seja constatada a necessidade da retirada do produto, as despesas decorrentes, como as de transporte e segurança de ida e volta do produto, ficam sob a responsabilidade do Senhor Consumidor.

5. A garantia perderá totalmente sua validade na ocorrência de quaisquer das hipóteses a seguir: a) se o vício não for de fabricação, mas sim causado pelo Senhor Consumidor ou por terceiros estranhos ao fabricante; b) se os danos ao produto forem oriundos de acidentes, sinistros, agentes da natureza (raios, inundações, desabamentos, etc.), umidade, tensão na rede elétrica (sobre tensão provocada por acidentes ou flutuações excessivas na rede), instalação/uso em desacordo com o manual do usuário ou decorrentes do desgaste natural das partes, peças e componentes; c) se o produto tiver sofrido influência de natureza química, eletromagnética, elétrica ou animal (insetos, etc.); d) se o número de série do produto tiver sido adulterado ou rasurado; e) se o aparelho tiver sido violado.

6. Esta garantia não cobre perda de dados, portanto, recomenda-se, se for o caso do produto, que o Consumidor faça uma cópia de segurança regularmente dos dados que constam no produto.

7. A AGL não se responsabiliza pela instalação deste produto, e também por eventuais tentativas de fraudes

e/ou sabotagens em seus produtos. Mantenha as atualizações do software e aplicativos utilizados em dia, se for o caso, assim como as proteções de rede necessárias para proteção contra invasões (hackers). O equipamento é garantido contra vícios dentro das suas condições normais de uso, sendo importante que se tenha ciência de que, por ser um equipamento eletrônico, não está livre de fraudes e burlas que possam interferir no seu correto funcionamento.

8. Em caso de dúvida sobre o processo de logística reversa, entre em contato conosco pelos telefones (11) 4293-0939 (de segunda a sexta-feira das 07 às 18h) ou através do e-mail sac@aglbrasil.com.

9. LGPD - Tratamento de dados pela AGL: a AGL não acessa, transfere, capta nem realiza qualquer tipo de tratamento de dados pessoais a partir deste produto. Sendo estas as condições deste Termo de Garantia complementar, a AGL S/A se reserva o direito de alterar as características gerais, técnicas e estéticas de seus produtos sem aviso prévio. Todas as imagens deste manual são ilustrativas. Produto beneficiado pela Legislação de Informática.

Nome do cliente: _____
Assinatura do cliente: _____
N° da nota fiscal: _____ / _____ / _____ Modelo: _____
Data da compra: _____ / _____ / _____
Revendedor: _____

Produzido por:
AGL Eletrônicos do Brasil S/A
Rua Ferroviário Anísio Vriato, 300 - São Judas Tadeu, Divinópolis/MG - Brasil
CNPJ 21.725.948/0001-84 - www.aglbrasil.com | CEP: 35501-256

Termino de Garantía Camera Bullet HD 1225B

3 años de
garantía

Queda expreso que esta garantía contractual es entregada mediante a las siguientes condiciones:

1. Todas las partes, piezas y componentes del producto están garantizados contra eventuales vicios de fabricación, que puedan presentarse, por el plazo de 36 (treinta y seis) meses, con 3 (tres) meses de garantía legal y 33 (treinta y tres) meses de garantía contractual., contados a partir de la fecha de la compra del producto por el Señor Consumidor, conforme consta en la factura de compra del producto, que es parte integrante de este Término en todo el territorio nacional. Esta garantía contractual comprende el cambio gratuito de partes, piezas y componentes que presentan vicio de fabricación, incluyendo los gastos con la mano de obra utilizada en esta reparación. En el caso que no sea constatado vicio de fabricación, y si vicio(s) proveniente(s) de uso inadecuado, el Señor Consumidor será responsable de estos gastos.

2. La instalación del producto debe ser hecha de acuerdo con el Manual del Producto y/o Guía de Instalación. En el caso que su producto necesite la instalación y configuración por un técnico capacitado, busque a un profesional idóneo y especializado, siendo que los costos de estos servicios no están incluidos en el valor del producto.

3. Constatado el vicio, el Señor Consumidor deberá inmediatamente comunicarse con el Servicio Autorizado más cercano que conste en la relación ofrecida en el sitio www.aglbrasil.com, pues que exclusivamente estos están autorizados a examinar y sanar el defecto durante el plazo de garantía aquí previsto.

4. En el caso sea constatada la necesidad de la retirada del producto, los gastos derivados, como las de transporte y seguridad de ida y vuelta del producto, quedan bajo la responsabilidad del Señor Consumidor.

5. La garantía perderá totalmente su validez en la ocurrencia de cualesquiera de las hipótesis a continuación: a) si el vicio no es de fabricación, pero si causado por el Señor Consumidor o por terceros extraños al fabricante; b) si los daños al producto son oriundos de accidentes, siniestros, agentes de la naturaleza (rayos, inundaciones, desprendimientos, etc.), humedad, tensión en la red eléctrica (sobretensión provocada por accidentes o fluctuaciones excesivas en la red), instalación/uso en desacuerdo con el manual del usuario o derivados del desgaste natural de las partes, piezas y componentes; c) si el producto ha sufrido influencia de naturaleza química, electromagnética, eléctrica o animal (insectos, etc.); d) si el número de serie del producto ha sido adulterado o rayado; e) si el aparato ha sido violado.

6. Esta garantía no cubre la pérdida de datos, por lo tanto, se recomienda, si es el caso específicamente del producto, que el Consumidor haga una copia de seguridad regularmente de los datos que constan en el producto.

7. AGL no se hace responsable por la instalación de este producto, y también por eventuales intentos de fraudes y/o sabotajes en sus productos. Se

recomienda que el Señor Consumidor mantenga las actualizaciones del software y aplicaciones utilizadas en día, si es el caso, así como las protecciones de red necesarias para protección contra invasiones (hackers). El equipamiento está garantizado contra vicios dentro de sus condiciones normales de uso, siendo importante que se tenga consciencia de que, por ser un equipamiento electrónico, no está libre de fraudes y violaciones que puedan interferir en su correcto funcionamiento.

8. Si tiene alguna pregunta sobre el proceso de logística inversa, contáctenos al +55 (11) 4293-0939 (de lunes a viernes de 7 a.m. a 6 p.m.) o a través de -mail sac@aglbrasil.com.

9. LGPD - Ley General de Protección de Datos Personales: Intelbras no accede, transfere, captura ni realiza ningún otro tipo de tratamiento de datos personales de este producto. Siendo estas las condiciones de este Término de Garantía complementaria, AGL S/A se reserva el derecho de alterar las características generales, técnicas y estéticas de sus productos sin previo aviso. Todas las imágenes de este manual son ilustrativas. Producto beneficiado por la Legislación de Informática.

Nombre del cliente: _____
Firma del cliente: _____
N° de la nota fiscal: _____ / _____ / _____ Modelo: _____
Fecha de la compra: _____ / _____ / _____
Revendedor: _____

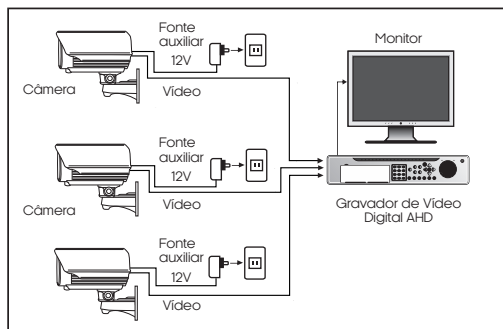
Produzido por:
AGL Eletrônicos do Brasil S/A
Rua Ferroviário Anísio Vriato, 300 - São Judas Tadeu, Divinópolis/MG - Brasil
CNPJ 21.725.948/0001-84 - www.aglbrasil.com | CEP: 35501-256

Manual do usuário

Câmera Bullet HD

1245BVF

A Câmera Bullet HD é a escolha definitiva para vigilância de alto desempenho. Com 2 Megapixels de resolução (1080P), uma lente varifocal de 2,8 a 12 mm e alcance de IR de 45 metros, ela oferece imagens nítidas e um campo de visão adaptável. Confie na clareza e robustez inigualável da Câmera AGL 1245BVF.



ADVERTÊNCIA: Para evitar incêndio ou choque elétrico não exponha a unidade à chuva ou umidade. O símbolo é para alertar o utilizador para a presença de importantes instruções de operação e manutenção (assistência) na literatura que acompanha o aparelho.

AVISO: O símbolo é para alertar o utilizador para a presença de tensão perigosa não isolada dentro dos produtos, que podem ser de magnitude suficiente para construir um risco de choque elétrico para as pessoas.

CUIDADO

PERIGO DE CHOQUE ELÉTRICO: NÃO ABRA

CUIDADO: Para reduzir o risco de choque elétrico não retire a tampa não há peças reparáveis no interior. Os consertos devem ser feitos por pessoal qualificado. Para evitar choque elétrico e riscos de incêndio, não utilize uma outra fonte de poder que não seja especificada.

ADVERTÊNCIA
 Este dispositivo está em conformidade com a parte 15 das regras da FCC. A operação está sujeita às duas seguintes condições:
 (1) Este dispositivo não pode causar interferência prejudicial, e (2) este dispositivo deve aceitar qualquer interferência recebida, incluindo interferência que possam causar operação indesejada.

CUIDADO

Quaisquer alterações ou modificações na construção deste dispositivo que não sejam expressamente aprovadas pela parte responsável pela observância da regra, poderia anular a autoridade dos usuários para operar o equipamento.

LISTA DE ACESSÓRIOS

- Desembale cuidadosamente o produto e verifique se todos os acessórios estão incluídos:
- . Manual de instruções e Garantia (1)
 - . Câmera (1)
 - . Chave Torx (1)
 - . **Fonte de Alimentação SPS 1290 (não inclusa)**

PRECAUÇÕES

- . Não tente desmontar a câmera;
- . Manusear com cuidado;
- . Não use detergentes ou abrasivos durante a limpeza do corpo da câmera;
- . Limpar a frente do CMOS com cuidado, use panos para lentes úmidos com etanol;
- . Não aponte a câmera para o sol, ou objetos brilhantes, não importando se a câmera está funcionando ou não;
- . Nunca utilize a câmera fora das especificações de temperatura, umidade ou fonte de poder;
- . Não utilize a câmera perto de objetos com um imenso campo eletromagnético de energia como estação de rádio, central elétrica de energia, telefonia móvel, etc.

ESPECIFICAÇÕES	
Sensor	1/2,7" Color CMOS
Quant. Pixel	1920 (H) x 1080 (V)
Gabinete	Externo IP 66
Sincronismo	Sincronização Interna
Resolução	2 Megapixels
Correção Gamma	0.45
Saída de Vídeo	AHD/CVBS/TVI/CVI
Resolução CVBS	960H
Relação SR	52 dB (AGC off)
Obturador Eletrônico	NTSC:1/60s-1/100.000s, PAL: 1/50s - 1/100.000s
Iluminação mínima	0 Lux
Distância do IR	≥ 40 mts
Ativação do IR	Controle CDS Automático abaixo de 10 Lux
Balanço de brancos	AWB
Controle de ganho	Automático
Conjunto de lentes	2,8-12mm
Alimentação Consumo	12Vdc +-10%/400mA
Dimensões Peso (g)	242 (L) x 79 (A) x 72(L) / 330g

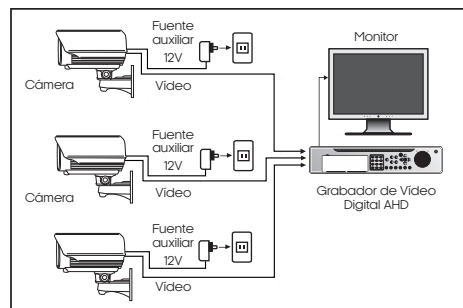
Especificações sujeitas a alterações sem aviso prévio

Manual del Usuario

Cámara Bullet HD

1245BVF

La cámara tipo bullet HD es la mejor opción para vigilancia de alto rendimiento. Con 2 Megapíxeles de resolución (1080P), una lente varifocal de 2,8 a 12 mm y un alcance IR de 45 metros, ofrece imágenes nítidas y un campo de visión adaptable. Confíe en la claridad y robustez inigualables de la cámara AGL 1245BVF.



ADVERTENCIA: Para evitar incendios o descargas eléctricas, no exponga la unidad a la lluvia o la humedad. El símbolo es para alerta al usuario sobre la presencia de instrucciones importantes de operación y mantenimiento (reparación) en la literatura que acompaña al aparato.

AVISO: El símbolo es para alertar al usuario de la presencia de voltaje peligroso sin aislamiento dentro de los productos, que puede ser de magnitud suficiente para constituir un riesgo de descarga eléctrica para las personas.

CUIDADO

RIESGO DE CHOQUE ELÉTRICO: NO ABRIR

PRECAUCIÓN: Para reducir el riesgo de descarga eléctrica, no retire la cubierta. No hay piezas reparables en el interior. Las reparaciones deben ser realizadas por personal cualificado. Para evitar descargas eléctricas y riesgos de incendio, no utilice otra fuente de alimentación que no sea la especificada.

ADVERTENCIA
 Este dispositivo cumple con la parte 15 de las Normas de la FCC. El funcionamiento está sujeta a las dos siguientes condiciones:(1) Este dispositivo no puede causar interferencias perjudiciales, y (2) este dispositivo debe aceptar cualquier interferencia recibida, incluidas las interferencias que puedan provocar un funcionamiento no deseado.

PRECAUCIÓN

Cualquier cambio o modificación en la construcción de este aparato que no sea aprobado expresamente por la parte responsable del cumplimiento de la regla, podría anular la autoridad a los usuarios a utilizar el equipo.

LISTA DE ACCESORIOS

- Desembale con cuidado el producto y verifique que todos los accesorios están incluidos:
- . Manual de instrucciones y garantía (1)
 - . Cámara (1)
 - . llave torx (1)
 - . **Fonte de alimentación SPS 1290 (no inclusa)**

PRECAUCIONES

- . No intente desarmar la cámara;
- . Manéjela con cuidado;
- . No use detergentes o abrasivos cuando limpie el cuerpo de la cámara;
- . Limpie el frente del CMOS con cuidado, use paños para lentes húmedos con etanol;
- . No apunte la cámara hacia el sol, u objetos brillantes, independientemente si está en funcionamiento o no;
- . Nunca opere la cámara fuera de las especificaciones de temperatura, humedad o fuente de alimentación;
- . No utilice la cámara cerca de objetos con un campo de energía electromagnético intenso tales como emisora de radio, usina de energía eléctrica, tefonia móvil.

ESPECIFICACIONES	
Sensor	1/2,7" Color CMOS
Cant. Pixels	1920 (H) x 1080 (V)
Gabinete	Exterior IP 66
Sincronismo	Sincronismo Interno
Resolución	2 Megapixels
Corrección Gamma	0.45
Salida de Vídeo	AHD/CVBS/TVI/CVI
Resolución CVBS	960H
Resolución SR	52 dB (AGC off)
Obturador Electrónico	NTSC:1/60s-1/100.000s, PAL: 1/50s - 1/100.000s
Iluminación mínima	0 Lux
Distancia de IR	≥ 40 mts
Encendido del IR	Control CDS automático debajo de 10 Lux
Balace de Blanco	AWB
Control de Ganancia	Automático
Montaje de lentes	2,8-12mm
Alimentación Consumo	12Vdc +-10%/400mA
Dimensiones Peso (g)	242 (L) x 79 (A) x 72(L) / 330g

Especificações sujeitas a cambios sin previo aviso

Termo de Garantia

Câmera Bullet HD

1245BVF

3 anos de garantia

Fica expressamente indicado que esta garantia contratual é entregue nas seguintes condições:

1. Todas as partes, peças e componentes do produto são garantidos contra eventuais vícios de fabricação, que porventura venham a apresentar, pelo prazo de 36 (trinta e seis) meses, sendo este de 3 (três) meses de garantia legal e 33 (trinta e três) meses de garantia contratual –, contado a partir da data da compra do produto pelo Senhor Consumidor, conforme consta na nota fiscal de compra do produto, que é parte integrante deste Termo em todo o território nacional. Esta garantia contratual compreende a troca gratuita de partes, peças e componentes que apresentarem vício de fabricação, incluindo as despesas com a mão de obra utilizada nesse reparo. Caso não seja constatado vício de fabricação, e sim vício(s) proveniente(s) de uso inadequado, o Senhor Consumidor arcará com essas despesas.

2. A instalação do produto deve ser feita de acordo com o Manual do Produto. Caso seu produto necessite a instalação e configuração por um técnico capacitado, procure um profissional idôneo e especializado, sendo que os custos desses serviços não estão inclusos no valor do produto.

3. Constatado o vício, o Senhor Consumidor deverá imediatamente comunicar-se com o Serviço Autorizado mais próximo que conste na relação oferecida pelo fabricante – somente estes estão autorizados a examinar e sanar o defeito durante o prazo de garantia aqui previsto. Se isso não for respeitado, esta garantia perderá sua validade, pois estará caracterizada a violação do produto.

4. Na eventualidade de o Senhor Consumidor solicitar atendimento domiciliar, deverá encaminhar-se ao Serviço Autorizado mais próximo para consulta da taxa de visita técnica. Caso seja constatada a necessidade da retirada do produto, as despesas decorrentes, como as de transporte e segurança de ida e volta do produto, ficam sob a responsabilidade do Senhor Consumidor.

5. A garantia perderá totalmente sua validade na ocorrência de quaisquer das hipóteses a seguir: a) se o vício não for de fabricação, mas sim causado pelo Senhor Consumidor ou por terceiros estranhos ao fabricante; b) se os danos ao produto forem oriundos de acidentes, sinistros, agentes da natureza (raios, inundações, desabamentos, etc.), umidade, tensão na rede elétrica (sobre tensão provocada por acidentes ou flutuações excessivas na rede), instalação/uso em desacordo com o manual do usuário ou decorrentes do desgaste natural das partes, peças e componentes; c) se o produto tiver sofrido influência de natureza química, eletromagnética, elétrica ou animal (insetos, etc.); d) se o número de série do produto tiver sido adulterado ou rasurado; e) se o aparelho tiver sido violado.

6. Esta garantia não cobre perda de dados, portanto, recomenda-se, se for o caso do produto, que o Consumidor faça uma cópia de segurança regularmente dos dados que constam no produto.

7. A AGL não se responsabiliza pela instalação deste produto, e também por eventuais tentativas de fraudes e/ou sabotagens em seus produtos. Mantenha as

atualizações do software e aplicativos utilizados em dia, se for o caso, assim como as proteções de rede necessárias para proteção contra invasões (hackers). O equipamento é garantido contra vícios dentro das suas condições normais de uso, sendo importante que se tenha ciência de que, por ser um equipamento eletrônico, não está livre de fraudes e burlas que possam interferir no seu correto funcionamento.

8. Em caso de dúvida sobre o processo de logística reversa, entre em contato conosco pelos telefones (11) 4293-0939 (de segunda a sexta-feira das 07 às 18h) ou através do e-mail sac@aglbrasil.com.

9. LGPD – Tratamento de dados pela AGL : a AGL não acessa, transfere, capta nem realiza qualquer tipo de tratamento de dados pessoais a partir deste produto. Sendo estas as condições deste Termo de Garantia complementar, a AGL S/A se reserva o direito de alterar as características gerais, técnicas e estéticas de seus produtos sem aviso prévio. Todas as imagens deste manual são ilustrativas. Produto beneficiado pela Legislação de Informática.

Nome do cliente: _____

Assinatura do cliente: _____

Nº da nota fiscal: _____ / _____

Data da compra: _____ / _____ / _____ Modelo: _____

Revendedor: _____

Produzido por:
AGL Eletrônicos do Brasil S/A
Rua Ferroviário Anísio Vriato, 300 - São Judas Tadeu, Divinópolis/MG - Brasil
CNPJ 21.725.948/0001-84 - www.aglbrasil.com | CEP: 35501-256

Termino de Garantia

Camera Bullet HD

1245BVF

3 años de garantía

Queda expreso que esta garantía contractual es entregada mediante a las siguientes condiciones:

1. Todas las partes, piezas y componentes del producto están garantizados contra eventuales vicios de fabricación, que puedan presentarse, por el plazo de 36 (treinta y seis) meses, con 3 (tres) meses de garantía legal y 33 (treinta y tres) meses de garantía contractual, contados a partir de la fecha de la compra del producto por el Señor Consumidor, conforme consta en la factura de compra del producto, que es parte integrante de este Término en todo el territorio nacional. Esta garantía contractual comprende el cambio gratuito de partes, piezas y componentes que presentan vicio de fabricación, incluyendo los gastos con la mano de obra utilizada en esta reparación. En el caso que no sea constatado vicio de fabricación, y si vicio(s) proveniente(s) de uso inadecuado, el Señor Consumidor será responsable de estos gastos.

2. La instalación del producto debe ser hecha de acuerdo con el Manual del Producto y/o Guía de Instalación. En el caso que su producto necesite la instalación y configuración por un técnico capacitado, busque a un profesional idóneo y especializado, siendo que los costos de estos servicios no están incluidos en el valor del producto.

3. Constatado el vicio, el Señor Consumidor deberá inmediatamente comunicarse con el Servicio Autorizado más cercano que conste en la relación ofrecida en el sitio www.aglbrasil.com, pues que exclusivamente estos están autorizados a examinar y sanar el defecto durante el plazo de garantía aquí previsto.

4. En el caso sea constatada la necesidad de la retirada del producto, los gastos derivados, como las de transporte y seguridad de ida y vuelta del producto, quedan bajo la responsabilidad del Señor Consumidor.

5. La garantía perderá totalmente su validez en la ocurrencia de cualesquiera de las hipótesis a continuación: a) si el vicio no es de fabricación, pero si causado por el Señor Consumidor o por terceros extraños al fabricante; b) si los daños al producto son oriundos de accidentes, siniestros, agentes de la naturaleza (rayos, inundaciones, desprendimientos, etc.), humedad, tensión en la red eléctrica (sobretensión provocada por accidentes o fluctuaciones excesivas en la red), instalación/uso en desacuerdo con el manual del usuario o derivados del desgaste natural de las partes, piezas y componentes; c) si el producto ha sufrido influencia de naturaleza química, electromagnética, eléctrica o animal (insectos, etc.); d) si el número de serie del producto ha sido adulterado o rayado; e) si el aparato ha sido violado.

6. Esta garantía no cubre la pérdida de datos, por lo tanto, se recomienda, si es el caso específicamente del producto, que el Consumidor haga una copia de seguridad regularmente de los datos que constan en el producto.

7. AGL no se hace responsable por la instalación de este producto, y también por eventuales intentos de fraudes y/o sabotajes en sus productos. Se

recomienda que el Señor Consumidor mantenga las actualizaciones del software y aplicaciones utilizadas en día, si es el caso, así como las protecciones de red necesarias para protección contra invasiones (hackers). El equipamiento está garantizado contra vicios dentro de sus condiciones normales de uso, siendo importante que se tenga consciencia de que, por ser un equipamiento electrónico, no está libre de fraudes y violaciones que puedan interferir en su correcto funcionamiento.

8. Si tiene alguna pregunta sobre el proceso de logística inversa, contáctenos al +55 (11) 4293-0939 (de lunes a viernes de 7 a.m. a 6 p.m.) o a través de -mail sac@aglbrasil.com.

9. LGPD - Ley General de Protección de Datos Personales: Intelbras no accede, transfiere, captura ni realiza ningún otro tipo de tratamiento de datos personales de este producto. Siendo estas las condiciones de este Término de Garantía complementaria, AGL S/A se reserva el derecho de alterar las características generales, técnicas y estéticas de sus productos sin previo aviso. Todas las imágenes de este manual son ilustrativas. Producto beneficiado por la Legislação de Informática.

Nombre del cliente: _____

Firma del cliente: _____

Nº de la nota fiscal: _____ / _____

Fecha de la compra: _____ / _____ / _____ Modelo: _____

Revendedor: _____

Produzido por:
AGL Eletrônicos do Brasil S/A
Rua Ferroviário Anísio Vriato, 300 - São Judas Tadeu, Divinópolis/MG - Brasil
CNPJ 21.725.948/0001-84 - www.aglbrasil.com | CEP: 35501-256

Manual do usuário HVR 1204 | 1208 | 1216

Para a instalação física do equipamento, evite: um local fechado (garanta a entrada de ar para dissipação de calor), luz solar direta, fontes de líquidos, pancadas ou quedas. Garanta uma instalação elétrica correta para evitar danos ao equipamento e às pessoas.

Instalação do disco rígido

Deve-se levar em consideração que, para que a HVR grave as diferentes câmeras, um Disco Rígido (não fornecido) deve ser instalado dentro dela. Este disco deve ser do tipo SATA. Para a instalação do disco rígido, siga estas etapas:

- Remova a tampa superior do HVR.
- Dentro, você encontrará os cabos de energia e dados que serão conectados ao disco rígido. Conecte os terminais nos locais correspondentes do disco.
- Fixe o disco rígido à HVR nos orifícios planejados para essa finalidade.
- Instale a tampa superior e os parafusos correspondentes.

Conexão de Mouse USB

Este HVR está preparado para operar com um mouse USB (fornecido com o equipamento).

Conectando o monitor

Para poder visualizar localmente, é necessário ter um monitor, que pode ser conectado pela saída VGA (monitor padrão do PC) ou pela saída HDMI (TV LCD, LED, etc.)

Instalação do monitor VGA / HDMI

- Conecte o cabo VGA / HDMI do seu monitor à saída correspondente do HVR.
- Conecte seu monitor e HVR à energia elétrica.

Conexão de câmeras analógicas

O HVR suporta câmeras analógicas AHD / TVI / CVI ou CVBS. a) Conecte suas câmeras às entradas BNC correspondentes. b) Conecte suas câmeras à fonte de alimentação correspondente. c) Conecte o terminal de aterramento da HVR e a fonte das câmeras ao mesmo ponto de aterramento da instalação elétrica. Veja o diagrama em anexo como exemplo.

Conexão de Rede

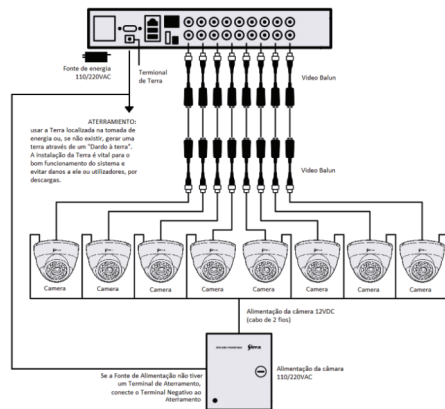
O HVR pode ser administrado completamente pela rede. Instalação de rede. a) Conecte o cabo de rede (Patch cord) ao terminal de rede do HVR. b) Por padrão, o DVR é por DHCP, portas TCP: "HTTP: 80", "Dados: 3333", "Celular: 5800.

Aterramento do sistema

Observação: o aterramento garante a operação adequada da HVR, evita danos ao equipamento e às pessoas por choque elétrico e é vital para a sua garantia." A HVR deve ter uma conexão à terra como condição de segurança. Conecte o terminal de terra do HVR ao terra da sua instalação elétrica, bem como à fonte de alimentação das câmeras.

Ligando o sistema

Conecte a fonte de alimentação HVR ao conector "DC 12V" e o cabo de alimentação a uma tomada.



Guia de uso

Verifique se todas as conexões HVR estão conectadas corretamente. Ligue-o, conectando a fonte de alimentação ao HVR e à rede elétrica. Para uma operação HVR mais fácil, use o mouse USB fornecido. O HVR suporta sistemas de vídeo PAL e NTSC. Se você precisar alterar o sistema de vídeo, pode fazê-lo na configuração do sistema. Lembre-se de que as câmeras PAL nunca devem ser misturadas com NTSC, pois o sistema apresentaria instabilidade.

Iniciando o HVR

Depois que o HVR é ativado, a tela de carregamento será exibida e, ao fazê-lo, será executada uma verificação funcional e uma detecção do hardware conectada. Quando você terminar de verificar todo o sistema, poderá ver as câmeras e entrar no menu.

Visualizando as câmeras

Quando o sistema inicia, é exibida uma divisão das janelas, na qual serão apresentadas as câmeras conectadas às diferentes entradas de vídeo do HVR. Para ir para a tela cheia de uma das câmeras, basta clicar duas vezes no mouse na câmera desejada, caso deseje retornar à exibição dividida, clique duas vezes em qualquer lugar.

Acessando o menu

"Para acessar o menu HVR, você deve fazer login nele." Para fazer login, pressione o botão direito do mouse, selecione "Menu Principal", o usuário padrão é "admin" e sua senha é "admin", confirme pressionando "OK", uma janela se abrirá para "Mudança de Senha". (Para segurança de acesso ao seu equipamento, AGL aconselha a troca da senha padrão do usuário "admin", por uma pessoal. A senha deve ter de 4 a 8 caracteres, com letras e um número no mínimo). Se você não quiser fazer a alteração neste momento, para continuar, clique em "Cancelar" e o menu HVR será exibido.

Agendar modo de gravação

"A HVR permitirá que você tenha vários modos de gravação por câmera, dia e evento." Acesse o "Menu Principal", vá para "Gravação" (ícone "Gravação.", selecione o canal desejado ex. (Canal 1), selecione o dia desejado ou todos os dias, agendar qualquer um dos períodos no horário desejado, selecione o modo de gravação. Se você precisar, pode fazer o mesmo procedimento com os outros períodos.

Modos de gravação

Normal: Grava "continuamente" o tempo todo

programado no "Período" selecionado. Detecção: Grava quando movimento é detectado na imagem (mudanças na luz e movimento dos objetos são consideradas como "detecção").

Alarme

Grava quando uma das entradas de alarme é ativada. Exemplo de Configuração do canal 1 para gravar por detecção de movimento 24 horas: Canal 1. Todos os dias Das 00:00 às 23:59 _ Detec (detecção de movimento) Com essa configuração, a câmera 1 grava toda vez que detecta movimento, todos os dias 24 horas. Essa configuração pode ser copiada para as outras câmeras, lembre-se de que a detecção de movimento deve estar ativada no menu "Alarme", "Config Detec" para que, ao detectar movimento, ele seja gravado no disco rígido.

Gravação manual

Para gravar manualmente, pressione o botão direito do mouse e, no menu, selecione "Record Mode", marque em "Manual" os canais que deseja gravar. Para parar a gravação manual, faça o mesmo procedimento, mas desmarcando as caixas correspondentes.

Ver gravações: "O HVR permitirá uma pesquisa simples das gravações feitas nele." 1. Para procurar uma gravação, pressione o botão direito do mouse, selecione "Reproduzir", uma janela com a divisão dos canais de vídeo será exibida. 2. Selecione: Data, Canais a serem exibidos (canto inferior direito), Tipo de gravação: Tudo, Normal, Alarme, Manual. 3. O gráfico horário mostra as gravações disponíveis com a cor correspondente, para reproduzir qualquer um deles, basta clicar com o botão esquerdo no tempo desejado no gráfico. Durante a reprodução, você pode usar o "Pausar" "Avanço rápido", "Avanço lento", "Quadro a quadro", "Salto no tempo", "Parar", "Tela inteira".

Backup via porta USB

"O HVR permitirá que você faça backup de seus arquivos de vídeo em uma unidade USB removível". Procedimento de backup na unidade USB. Vá para a tela de reprodução de gravação (detalhada no ponto anterior) e procure a gravação desejada.

1. Pressione o botão "Lista de arquivos" localizado abaixo da seleção de canal A lista de gravações será exibida. 2. Marque o evento que você deseja apoiar. 3. Insira a unidade USB em uma porta livre. 4. Pressione o botão "Backup" localizado à esquerda do botão "Lista de arquivos" e na janela que abrir, pressione o botão "Backup", selecione "Formato" "AVI" e pressione "Iniciar", aguarde o sistema concluir o backup, e depois remova a unidade USB a qualquer momento.

Termo de Garantia

Fica expressamente indicado que esta garantia contratual é entregue nas seguintes condições:

1. Todas as partes, peças e componentes do produto são garantidos contra eventuais vícios de fabricação, que porventura venham a apresentar, pelo prazo de 36 (trinta e seis) meses, sendo este de 3 (três) meses de garantia legal e 33 (trinta e três) meses de garantia contratual -, contado a partir da data da compra do produto pelo Senhor Consumidor, conforme consta na nota fiscal de compra do produto, que é parte integrante deste Termo em todo o território nacional. Esta garantia contratual compreende a troca gratuita de partes, peças e componentes que apresentarem vício de fabricação, incluindo as despesas com a mão de

obra utilizada nesse reparo. Caso não seja constatado vício de fabricação, e sim vício(s) proveniente(s) de uso inadequado, o Senhor Consumidor arcará com essas despesas.

2. A instalação do produto deve ser feita de acordo com o Manual do Produto. Caso seu produto necessite a instalação e configuração por um técnico capacitado, procure um profissional idôneo e especializado, sendo que os custos desses serviços não estão incluídos no valor do produto.

3. Constatado o vício, o Senhor Consumidor deverá imediatamente comunicar-se com o Serviço Autorizado mais próximo que conste na relação oferecida pelo fabricante – somente estes estão autorizados a examinar e sanar o defeito durante o prazo de garantia aqui previsto. Se isso não for respeitado, esta garantia perderá sua validade, pois estará caracterizada a violação do produto.

4. Na eventualidade de o Senhor Consumidor solicitar atendimento domiciliar, deverá encaminhar-se ao Serviço Autorizado mais próximo para consulta da taxa de visita técnica. Caso seja constatada a necessidade da retirada do produto, as despesas decorrentes, como as de transporte e segurança de ida e volta do produto, ficam sob a responsabilidade do Senhor Consumidor.

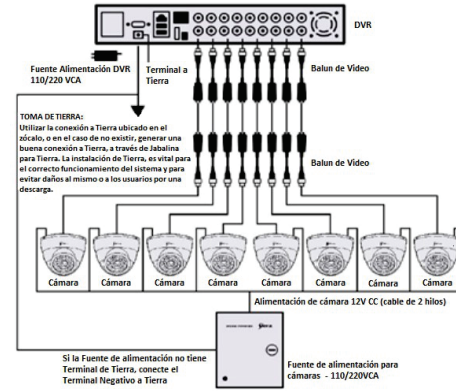
5. A garantia perderá totalmente sua validade na ocorrência de quaisquer das hipóteses a seguir: a) se o vício não for de fabricação, mas sim causado pelo Senhor Consumidor ou por terceiros estranhos ao fabricante; b) se os danos ao produto forem oriundos de acidentes, sinistros, agentes da natureza (raios, inundações, desabamentos, etc.), umidade, tensão na rede elétrica (sobre tensão provocada por acidentes ou flutuações excessivas na rede), instalação/uso em desacordo com o manual do usuário ou decorrentes do desgaste natural das partes, peças e componentes; c) se o produto tiver sofrido influência de natureza química, eletromagnética, elétrica ou animal (insetos, etc.); d) se o número de série do produto tiver sido adulterado ou rasurado; e) se o aparelho tiver sido violado.

6. Esta garantia não cobre perda de dados, portanto, recomenda-se, se for o caso do produto, que o Consumidor faça uma cópia de segurança regularmente dos dados que constam no produto.

7. A AGL não se responsabiliza pela instalação deste produto, e também por eventuais tentativas de fraudes e/ou sabotagens em seus produtos. Mantenha as atualizações do software e aplicativos utilizados em dia, se for o caso, assim como as proteções de rede necessárias para proteção contra invasões (hackers). O equipamento é garantido contra vícios dentro das suas condições normais de uso, sendo importante que se tenha ciência de que, por ser um equipamento eletrônico, não está livre de fraudes e burlas que possam interferir no seu correto funcionamento.

8. Em caso de dúvida sobre o processo de logística reversa, entre em contato conosco pelos telefones (11) 4293-0939 (de segunda a sexta-feira das 07 às 18h) ou através do e-mail sac@aglbrasil.com.

9. LGPD – Tratamento de dados pela AGL : a AGL não acessa, transfere, capta nem realiza qualquer tipo de tratamento de dados pessoais a partir deste produto. Sendo estas as condições deste Termo de Garantia complementar, a AGL S/A se reserva o direito de alterar as características gerais, técnicas e estéticas de seus produtos sem aviso prévio. Todas as imagens deste manual são ilustrativas. Produto beneficiado pela



GUIA DE USO

Verifique que todas las conexiones HVR estén conectadas correctamente. Enciéndalo conectando la fuente de alimentación al HVR y a la red eléctrica. Para facilitar el funcionamiento del HVR, utilice el mouse USB suministrado. El HVR admite sistemas de video PAL y NTSC. Si necesita cambiar el sistema de video, puede hacerlo en la configuración del sistema. Recuerde que nunca se deben mezclar cámaras PAL con NTSC ya que el sistema sería inestable.

Iniciando el HVR

Una vez que se activa el HVR, se mostrará la pantalla de carga y al hacerlo se realizará una verificación funcional y detección del hardware conectado. Cuando termina de revisar todo el sistema, podrá ver las cámaras y entrar al menú.

Visualizando las cámaras

- Cuando se inicia el sistema se muestra una división de ventanas, mostrando las cámaras conectadas a las diferentes entradas de video del HVR.

- Para ir a pantalla completa de una de las cámaras, simplemente haga doble click con el mouse en la cámara deseada, si desea volver a la vista dividida, haga doble click en cualquier lugar.

Accediendo al Menú

- "Para acceder al Menú del HVR, debe iniciar sesión en él". Para iniciar sesión, presione el botón derecho del mouse, seleccione "Menú principal", el usuario predeterminado es "admin" y su contraseña es "admin", confirme presionando "OK", se abrirá una ventana para "Cambiar la contraseña". (Para asegurar el acceso a su equipo, Siera recomienda cambiar la contraseña de usuario predeterminada "admin" por una personal. La contraseña debe tener de 4 a 8 caracteres, con letras y al menos un número). Si no desea realizar el cambio en este momento, para continuar, haga click en "Cancelar" y se mostrará el Menú del HVR.

Programar modo de grabación

El HVR le permitirá tener múltiples modos de grabación por cámara, día y evento." Acceda al "Menú Principal", vaya al icono "Grabación" "Grabación", seleccione el canal deseado, p.ej: (Canal 1), seleccione el día deseado o todos los días, programe cualquiera de los periodos a la hora deseada, seleccione el modo de grabación. Si lo necesita, puede hacer el mismo procedimiento con los demás periodos.

Modos de grabación

Normal: Graba "Continuamente" todo el tiempo programado en el "Periodo" seleccionado.
Detección: Graba cuando se detecta movimiento en la imagen (los cambios en la luz y el movimiento de los objetos se consideran "detección").

Alarma

Graba cuando se activa una de las entradas de alarma. Ejemplo de configuración del Canal 1 para grabar mediante detección de movimiento las 24h: Canal 1 Todos los días De 00:00 a 23:59 - Detec (detección de movimiento) Con esta configuración, la cámara 1 graba cada vez que detecta movimiento, todos los días las 24 horas. Esta configuración se puede copiar a otras cámaras, recuerde que la detección de movimiento debe estar activada en el menú "Alarma", "Configuración de detección" para que, cuando se detecte movimiento, quede grabado en el disco duro.

Grabación manual

Para grabar manualmente, presione el botón derecho del mouse y, en el menú, seleccione "Modo de grabación", seleccione "Manual" los canales que desea grabar. Para detener la grabación manual siga el mismo procedimiento, pero desmarcando las casillas correspondientes.

Ver grabaciones

El HVR permitirá una búsqueda sencilla de las grabaciones realizadas en él."

1. Para buscar una grabación presione el botón derecho del mouse, seleccione "Reproducir", se desplegará una ventana con la división de canales de video. 2. Seleccione: Fecha, Canales a mostrar (abajo a la derecha). Tipo de grabación: Todo, Normal, Alarma, Manual. 3. El gráfico horario muestra las grabaciones disponibles con el color correspondiente, para reproducir cualquiera de ellas simplemente haga click izquierdo en el tiempo deseado en el gráfico. Durante la reproducción, puede utilizar "Pausa", "Avance rápido", "Avance lento", "Cuadro a cuadro", "Salto de tiempo", "Detener", "Pantalla completa".

Backup a través del puerto USB

"El HVR le permitirá hacer un backup de sus archivos de video en una unidad USB extraíble". Procedimiento de backup en unidad USB. Acceder a la pantalla de reproducción de la grabación (detallada en el punto anterior) y busque la grabación que desee. 1.- Presione el botón "Lista de archivos" ubicado debajo de la selección de canales, se mostrará la lista de grabaciones. 2.- Seleccione el evento que desee respaldar. 3.- Inserte la unidad USB en un puerto libre. 4.- Presione el botón "Copia de seguridad" ubicado a la izquierda del botón "Lista de archivos" y en la ventana que se abre presione el botón "Copia de seguridad", seleccione "Formatear "AVI" y presione "Iniciar", espere a que el sistema complete el backup y luego retire la unidad USB en cualquier momento

Término de garantía

Queda expreso que esta garantía contractual es entregada mediante a las siguientes condiciones:

1. Todas las partes, piezas y componentes del producto están garantizados contra eventuales vicios de fabricación, que puedan presentarse, por el plazo de 36 (treinta y seis) meses, con 3 (tres) meses de garantía legal y 33 (treinta y tres) meses de garantía contractual, contados a partir de la fecha de la compra del producto por el Señor Consumidor, conforme consta en la factura de compra del producto, que es parte integrante de este Término en todo el territorio nacional. Esta garantía contractual comprende el cambio gratuito de partes, piezas y

componentes que presentan vicio de fabricación, incluyendo los gastos con la mano de obra utilizada en esta reparación. En el caso que no sea constatado vicio de fabricación, y si vicio(s) proveniente(s) de uso inadecuado, el Señor Consumidor será responsable de estos gastos.

2. La instalación del producto debe ser hecha de acuerdo con el Manual del Producto y/o Guía de instalación. En el caso que su producto necesite la instalación y configuración por un técnico capacitado, busque a un profesional idóneo y especializado, siendo que los costos de estos servicios no están incluidos en el valor del producto.

3. Constatado el vicio, el Señor Consumidor deberá inmediatamente comunicarse con el Servicio Autorizado más cercano que conste en la relación ofrecida en el sitio www.aglbrasil.com, pues que exclusivamente estos están autorizados a examinar y sanar el defecto durante el plazo de garantía aquí previsto.

4. En el caso sea constatada la necesidad de la retirada del producto, los gastos derivados, como las de transporte y seguridad de ida y vuelta del producto, quedan bajo la responsabilidad del Señor Consumidor.

5. La garantía perderá totalmente su validez en la ocurrencia de cualesquiera de las hipótesis a continuación: a) si el vicio no es de fabricación, pero si causado por el Señor Consumidor o por terceros extraños al fabricante; b) si los daños al producto son oriundos de accidentes, siniestros, agentes de la naturaleza (rayos, inundaciones, desprendimientos, etc.), humedad, tensión en la red eléctrica (sobretensión provocada por accidentes o fluctuaciones excesivas en la red), instalación/uso en desacuerdo con el manual del usuario o derivados del desgaste natural de las partes, piezas y componentes; c) si el producto ha sufrido influencia de naturaleza química, electromagnética, eléctrica o animal (insectos, etc.); d) si el número de serie del producto ha sido adulterado o rayado; e) si el aparato ha sido violado.

6. Esta garantía no cubre la pérdida de datos, por lo tanto, se recomienda, si es el caso específicamente del producto, que el Consumidor haga una copia de seguridad regularmente de los datos que constan en el producto.

7. AGL no se hace responsable por la instalación de este producto, y también por eventuales intentos de fraudes y/o sabotajes en sus productos. Se recomienda que el Señor Consumidor mantenga las actualizaciones del software y aplicaciones utilizadas en día, si es el caso, así como las protecciones de red necesarias para protección contra invasiones (hackers). El equipamiento está garantizado contra vicios dentro de sus condiciones normales de uso, siendo importante que se tenga consciencia de que, por ser un equipamiento electrónico, no está libre de fraudes y violaciones que puedan interferir en su correcto funcionamiento.

8. Si tiene alguna pregunta sobre el proceso de logística inversa, contáctenos al +55 (11) 4293-0939 (de lunes a viernes de 7 a.m. a 6 p.m.) o a través de -mail sac@aglbrasil.com.

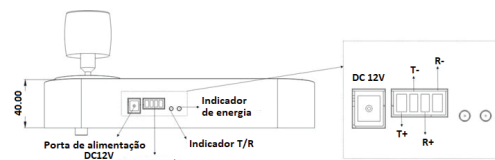
9. LGPD - Ley General de Protección de Datos Personales: Intelbras no accede, transfiere, captura ni realiza ningún otro tipo de tratamiento de datos personales de este producto. Siendo estas las condiciones de este Término de Garantía complementaria, AGL S/A se reserva el derecho de alterar las características generales, técnicas y estéticas de sus productos sin previo aviso. Todas las imágenes de este manual son ilustrativas. Producto beneficiado por la Legislación de Informática.

Manual do usuário JOYSTICK PTZ

AGL8703 MC

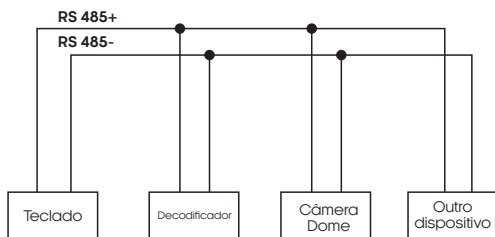
Instalação

Passo 1: Conecte-se ao RS485 da câmera dome ou PTZ. Conecte T+ a RS485+ e T- a RS485-

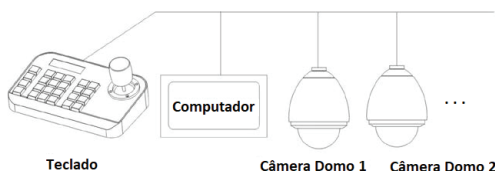


Passo 2: Conecte a fonte de alimentação fornecida à entrada de tensão externa DC12V. (O indicador de energia mostra o status atual da energia. A luz acesa significa que a energia está bem conectada. O indicador T/R acenderá quando o teclado estiver conectado à câmera dome ou PTZ).

Conexão Externa: Leia atentamente o manual do usuário antes de qualquer conexão. Qualquer conexão errada pode causar danos permanentes ao dispositivo. Ao conectar o dispositivo, certifique-se de que todos os dispositivos estejam desligados. O cabo de comunicação utilizado entre a conexão dos dispositivos deve ser um cabo de par trançado com blindagem. Quando o cabo é instalado, linhas de alta tensão ou outras linhas interferentes devem ser evitadas tanto 4 quanto possível. O teclado não pode ter conexão cruzada ao conectar com outros dispositivos de comunicação. O ânodo deve estar para ânodo, cátodo para cátodo. Como mostrado abaixo:



O sistema de controle para controlar múltiplas câmeras dome é o seguinte:

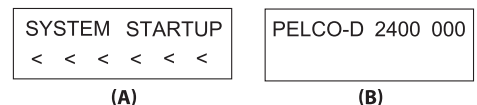


3 anos de garantia

Aviso: Antes de usar o teclado para controlar a câmera dome, certifique-se de que o endereço, o protocolo e a taxa de transmissão do teclado sejam iguais aos da câmera dome ou PTZ. Caso contrário, a câmera dome ou PTZ não poderá ser controlada.

Operação: Autodetecção do teclado: Depois de ligado, o teclado executa as seguintes ações automaticamente:

Autodetecção: A primeira linha do display LCD mostra "SYSTEM STARTUP". Após o término da autodetecção: Obtenha os parâmetros atuais automaticamente e limpe o conteúdo da segunda linha no display LCD.



OPERAÇÃO COM JOYSTICK: O uso do joystick pode controlar a rotação, a direção de panorâmica e inclinação e a velocidade da câmera PTZ ou dome.

FUNÇÃO CHAVE

"Foco+": Foco manual em objeto distante. Os objetos distantes cam claros e os objetos próximos cam embaçados.

"Foco-": Foco manual em objeto próximo. Os objetos próximos cam claros e os objetos distantes cam embaçados.

"Zoom+": Amplie para ampliar o objeto. "Zoom-": Diminua o zoom da lente para ampliar o campo de visão. O objeto torna-se menor.

"Iris+": Aumenta a abertura gradualmente. A imagem ca mais clara.

"Iris-": Reduza a abertura. A imagem ca mais escura.

"Setup": A tecla, [Setup]+número+[Enter] para definir o ponto predefinido de a câmera ou os comandos curtos do teclado.

"Preset": Tecla Executar, [Preset]+número+[Enter] para executar o ponto predefinido. "Menu": Tecla Menu, para entrar no Menu.

Addr Tecla de endereço, [Endereço]+número+[Enter] para escolher o endereço de comunicação. "0" ~ "9": Teclas numéricas [0], [1], [2], [3], [4], [5], [6], [7], [8], [9].

"Clear": Tecla Delete, [Limpar]+número+[Enter] para excluir a predefinição apontar. "Enter": Tecla de confirmação, para confirmar a operação atual.

"Aux ON": Aux ON. "Aux OFF": Aux OFF.

Funções principais

- A faixa de endereços da câmera PTZ ou dome ou decodificador pode ser definida de 0 a 255. No máximo, 128 dispositivos podem ser conectados em paralelo.

- Todas as portas de comunicação de entrada e saída têm design de proteção contra raios e a capacidade anti-bloqueio é forte. A distância de transmissão padrão é de até 1,2 km.

- Controle todas as funções da câmera PTZ ou dome, como ligar/desligar a compensação de luz de fundo.

- Dena e execute o ponto predefinido da câmera PTZ ou dome. 255 pontos predefinidos são configuráveis ao todo.

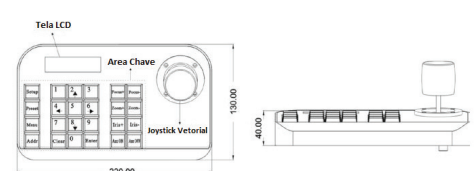
- Controle PTZ ou câmera dome manualmente ou automaticamente.

- Altere a configuração padrão de fábrica da câmera especial ajustando o menu da câmera.

- Controle o zoom, foco e abertura da câmera manualmente.

- Controle múltiplas câmeras PTZ ou dome ao mesmo tempo. Os protocolos integrados são selecionáveis.
- OSD integrado em vários idiomas.
- Função liga/desliga do som das teclas.

Parte frontal do painel



ESPECIFICAÇÕES	
Fonte de energia	DC12V+10%/50HZ 500mA
Temperatura op.	-20°C ~ +55°C
Umidade op.	<90% sem condensação
Comunicação	RS-485
Interface	Terminal de presagem de linha 4PIN
Baud Rate	1200,2400,4800,9600,19200bps
Protocolo	PELCO-D, PESLCO-P, SAMSUNG
Comunicação entre câmera e teclado	Um ponto para multipontos Half-duplex
Joystick	Joystick de velocidade variável vetorial
Display	LCD
Distância com.	1,2km
Controle cam.	128
Menu OSD	Inglês
Dimensão	220x130x10(mm)

Termo de Garantia

Fica expressamente indicado que esta garantia contratual é entregue nas seguintes condições:

1. Todas as partes, peças e componentes do produto são garantidos contra eventuais vícios de fabricação, que porventura venham a apresentar, pelo prazo de 36 (trinta e seis) meses, sendo este de 3 (três) meses de garantia legal e 33 (trinta e três) meses de garantia contratual -, contado a partir da data da compra do produto pelo Senhor Consumidor, conforme consta na nota fiscal de compra do produto, que é parte integrante deste Termo em todo o território nacional. Esta garantia contratual compreende a troca gratuita de partes, peças e componentes que apresentarem vício de fabricação, incluindo as despesas com a mão de obra utilizada nesse reparo. Caso não seja constatado vício de fabricação, e sim vício(s) proveniente(s) de uso inadequado, o Senhor Consumidor arcará com essas despesas.

2. A instalação do produto deve ser feita de acordo com o Manual do Produto. Caso seu produto

necessite a instalação e configuração por um técnico capacitado, procure um profissional idôneo e especializado, sendo que os custos desses serviços não estão incluídos no valor do produto.

3. Constatado o vício, o Senhor Consumidor deverá imediatamente comunicar-se com o Serviço Autorizado mais próximo que conste na relação oferecida pelo fabricante - somente estes estão autorizados a examinar e sanar o defeito durante o prazo de garantia aqui previsto. Se isso não for respeitado, esta garantia perderá sua validade, pois estará caracterizada a violação do produto.

4. Na eventualidade de o Senhor Consumidor solicitar atendimento domiciliar, deverá encaminhar-se ao Serviço Autorizado mais próximo para consulta da taxa de visita técnica. Caso seja constatada a necessidade da retirada do produto, as despesas decorrentes, como as de transporte e segurança de ida e volta do produto, ficam sob a responsabilidade do Senhor Consumidor.

5. A garantia perderá totalmente sua validade na ocorrência de quaisquer das hipóteses a seguir: a) se o vício não for de fabricação, mas sim causado pelo Senhor Consumidor ou por terceiros estranhos ao fabricante; b) se os danos ao produto forem oriundos de acidentes, sinistros, agentes da natureza (raios, inundações, desabamentos, etc.), umidade, tensão na rede elétrica (sobre tensão provocada por acidentes ou flutuações excessivas na rede), instalação/uso em desacordo com o manual do usuário ou decorrentes do desgaste natural das partes, peças e componentes; c) se o produto tiver sofrido influência de natureza química, eletromagnética, elétrica ou animal (insetos, etc.); d) se o número de série do produto tiver sido adulterado ou rasurado; e) se o aparelho tiver sido violado.

6. Esta garantia não cobre perda de dados, portanto, recomenda-se, se for o caso do produto, que o Consumidor faça uma cópia de segurança regularmente dos dados que constam no produto.

7. A AGL não se responsabiliza pela instalação deste produto, e também por eventuais tentativas de fraudes e/ou sabotagens em seus produtos. Mantenha as atualizações do software e aplicativos utilizados em dia, se for o caso, assim como as proteções de rede necessárias para proteção contra invasões (hackers). O equipamento é garantido contra vícios dentro das suas condições normais de uso, sendo importante que se tenha ciência de que, por ser um equipamento eletrônico, não está livre de fraudes e burlas que possam interferir no seu correto funcionamento.

8. Em caso de dúvida sobre o processo de logística reversa, entre em contato conosco pelos telefones (11) 4293-0939 (de segunda a sexta-feira das 07 às 18h) ou através do e-mail sac@aglbrasil.com.

9. LGPD - Tratamento de dados pela AGL : a AGL não acessa, transfere, capta nem realiza qualquer tipo de tratamento de dados pessoais a partir deste produto. Sendo estas as condições deste Termo de Garantia complementar, a AGL S/A se reserva o direito de alterar as características gerais, técnicas e estéticas de seus produtos sem aviso prévio. Todas as imagens deste manual são ilustrativas. Produto beneficiado pela

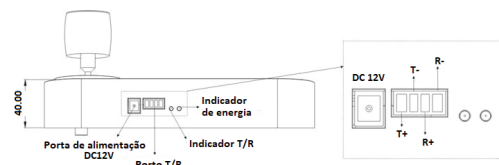
Manual del usuario JOYSTICK PTZ

AGL8703 MC

3 años de garantía

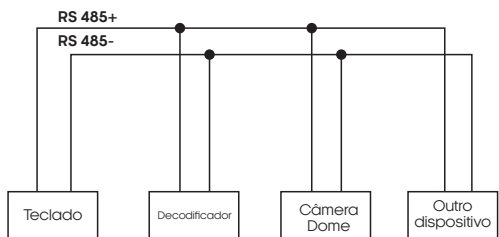
Instalación

Paso 1: Conéctese al RS485 desde la cámara domo o PTZ. Conecte T+ a RS485+ e T- a RS485-

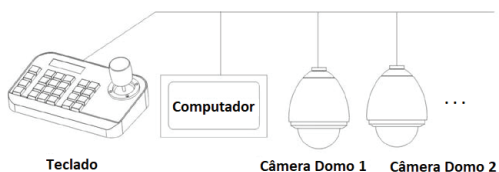


Paso 2: Conecte la fuente de alimentación suministrada a la entrada de voltaje externo DC12V. (El indicador de energía muestra el estado actual de la energía. La luz encendida significa que la energía está correctamente conectada. El indicador T/R se encenderá cuando el teclado esté conectado a la cámara domo o PTZ).

Conexión Externa: Lea detenidamente el manual del usuario antes de realizar cualquier conexión. Cualquier conexión incorrecta puede causar daños permanentes al dispositivo. Al conectar el dispositivo, asegúrese de que todos los dispositivos estén apagados. El cable de comunicación utilizado entre la conexión de los dispositivos debe ser un cable de par trenzado con blindaje. Cuando se instala el cable, se deben evitar en la medida de lo posible líneas de alta tensión u otras líneas interferentes. El teclado no puede tener conexiones cruzadas al conectarse con otros dispositivos de comunicación. El ánodo debe coincidir con el ánodo, y el cátodo con el cátodo. Como se muestra a continuación:



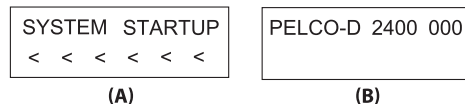
El sistema de control para controlar varias cámaras es el siguiente:



Aviso: Antes de usar el teclado para controlar la cámara domo, asegúrese de que la dirección, el protocolo y la velocidad en baudios del teclado, sean los mismos que los de la cámara Domo o PTZ. De lo contrario no se podrá controlar la cámara domo o PTZ.

Operación: Detección automática del teclado: Una vez encendido el teclado realiza las siguientes acciones automáticamente:

A. Detección automática: La primera línea de la pantalla LCD muestra "SYSTEM STARTUP". B. Una vez realizada la autodetección: obtenga los parámetros actuales automáticamente y limpie el contenido de la segunda línea en la pantalla LCD. La primera línea de pantalla LCD muestra "PELCO-D 2400 000". Son protocolo de comunicación, la velocidad en baudios y la dirección respectivamente



OPERACIÓN CON JOYSTICK: El uso de joystick puede controlar la rotación, la dirección de giro e inclinación y la velocidad de la cámara PTZ o domo..

FUNCION CLAVE

"Foco+": Enfoque manual en objetos distantes. Los objetos distantes se vuelven brillantes y los objetos cercanos se vuelven borrosos.

"Foco-": Enfoque manual en objetos cercanos. Los objetos cercanos se vuelven brillantes y los objetos distantes se vuelven borrosos.

"Zoom+": Acérquese para ampliar el objeto.

"Zoom-": Aléjese de la lente para ampliar el campo de visión. El objeto se hace más pequeño. **"Iris+":** Aumenta la apertura gradualmente. El panorama se vuelve más claro.

"Iris-": Reduzca la abertura. El panorama se vuelve más oscuro.

"Setup": Dena la tecla, [Setup]+número+[Enter] para denir el punto predenido de la cámara o establecer comandos cortos de teclado.

"Preset": Tecla Ejecutar, [Preset]+número+[Enter] para ejecutar el punto preestablecido.

"Menu": Tecla Menú, para entrar al Menú.

"Addr": Tecla de dirección, [Dirección]+número+[Enter] para elegir la dirección de comunicación. '0' ~ '9': Teclas numéricas [0], [1], [2], [3], [4], [5], [6], [7], [8], [9].

"Clear": Tecla Borrar, [Limpar]+número+[Enter] para eliminar el punto de preajuste. **"Enter":** Tecla de conrmación, para conrmar la operación actual.

"Aux ON": Aux ON. **"Aux OFF":** Aux OFF.

Funciones principales

-El rango de direcciones de la cámara PTZ, el domo o el decodificador se puede ajustar de 0 a 255. Se pueden conectar un máximo de 128 dispositivos en paralelo.

-Todos los puertos de comunicaciones entrantes y salientes tienen un diseño de protección contra rayos y la capacidad anti interferencia es fuerte. La distancia de transmisión estándar es de hasta 1,2 km.

-Controle todas las funciones de la cámara PTZ o domo, como activar y desactivar la compensación de la luz de fondo.

-Congure y ejecute el punto de preajuste de la cámara PTZ o domo. En total, se pueden congar 255 puntos preestablecidos.

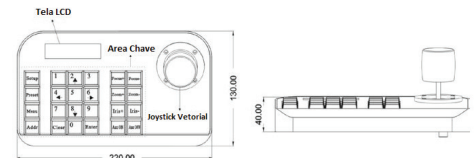
-Ejecute el escaneo de la cámara PTZ o domo a una

velocidad ja o variable.

-Control PTZ o cámara domo de forma manual o automática.

Cambie la conguración predeterminada de fábrica de la cámara especial ajustando el menú de la cámara. Controle el zoom, el enfoque y la apertura de la cámara manualmente. Controle varias cámaras PTZ o domo al mismo tiempo. Los protocolos integrados son seleccionados. OSD incorporado en varios idiomas. Función encendido/apagado del sonido de la tecla.

Parte frontal do painel



ESPECIFICACIONES	
Fuete de energia	DC12V+10%/50HZ 500mA
Temperatura op.	-20°C ~ +55°C
Unidad op.	<90% sin condensación
Comunicación	RS-485
Interface	Terminales de presado de linea de 4 pines
Velocidad	1200,2400,4800,9600,19200bps
Protocolo	PELCO-D, PESLCO-P, SAMSUNG
Comunicación entre la cámara y el teclado	Un punto para multipunto semiduplex
Joystick	Joystick vectorial de velocidad variable
Display	LCD
Distância com.	1,2Km
Control cam.	128
Menu OSD	Inglés
Dimensiones	220x130x10(mm)

Termino de Garantía

Queda expreso que esta garantía contractual es entregada mediante a las siguientes condiciones:

1. Todas las partes, piezas y componentes del producto están garantizados contra eventuales vicios de fabricación, que puedan presentarse, por el por el plazo de 36 (treinta y seis) meses, con 3 (tres) meses de garantía legal y 33 (treinta y tres) meses de garantía contractual, contados a partir de la fecha de la compra del producto por el Señor Consumidor, conforme consta en la factura de compra del producto, que es parte integrante de este Término en todo el territorio nacional. Esta garantía contractual comprende el cambio gratuito de partes, piezas y componentes que presentan vicio de fabricación, incluyendo los gastos con la mano de obra utilizada en esta reparación. En el caso que no sea constatado vicio de fabricación, y si vicio(s) proveniente(s) de uso inadecuado, el Señor Consumidor será responsable de estos gastos.

2. La instalación del producto debe ser hecha de acuerdo con el Manual del Producto y/o Guía de

Instalación. En el caso que su producto necesite la instalación y configuración por un técnico capacitado, busque a un profesional idóneo y especializado, siendo que los costos de estos servicios no están incluidos en el valor del producto.

3. Constatado el vicio, el Señor Consumidor deberá inmediatamente comunicarse con el Servicio Autorizado más cercano que conste en la relación ofrecida en el sitio www.aglbrasil.com, pues que exclusivamente estos están autorizados a examinar y sanar el defecto durante el plazo de garantía aquí previsto.

4. En el caso sea constatada la necesidad de la retirada del producto, los gastos derivados, como las de transporte y seguridad de ida y vuelta del producto, quedan bajo la responsabilidad del Señor Consumidor.

5. La garantía perderá totalmente su validez en la ocurrencia de cualesquiera de las hipótesis a continuación: a) si el vicio no es de fabricación, pero si causado por el Señor Consumidor o por terceros extraños al fabricante; b) si los daños al producto son oriundos de accidentes, siniestros, agentes de la naturaleza (rayos, inundaciones, desprendimientos, etc.), humedad, tensión en la red eléctrica (sobretensión provocada por accidentes o fluctuaciones excesivas en la red), instalación/uso en desacuerdo con el manual del usuario o derivados del desgaste natural de las partes, piezas y componentes; c) si el producto ha sufrido influencia de naturaleza química, electromagnética, eléctrica o animal (insectos, etc.); d) si el número de serie del producto ha sido adulterado o rayado; e) si el aparato ha sido violado.

6. Esta garantía no cubre la pérdida de datos, por lo tanto, se recomienda, si es el caso específicamente del producto, que el Consumidor haga una copia de seguridad regularmente de los datos que constan en el producto.

7. AGL no se hace responsable por la instalación de este producto, y también por eventuales intentos de fraudes y/o sabotajes en sus productos. Se recomienda que el Señor Consumidor mantenga las actualizaciones del software y aplicaciones utilizadas en día, si es el caso, así como las protecciones de red necesarias para protección contra invasiones (hackers). El equipamiento está garantizado contra vicios dentro de sus condiciones normales de uso, siendo importante que se tenga consciencia de que, por ser un equipamiento electrónico, no está libre de fraudes y violaciones que puedan interferir en su correcto funcionamiento.

8. Si tiene alguna pregunta sobre el proceso de logística inversa, contáctenos al +55 (11) 4293-0939 (de lunes a viernes de 7 a.m. a 6 p.m.) o a través de -mail sac@aglbrasil.com.

9. LGPD - Ley General de Protección de Datos Personales: Intelbras no accede, transfiere, captura ni realiza ningún otro tipo de tratamiento de datos personales de este producto. Siendo estas las condiciones de este Término de Garantía complementaria, AGL S/A se reserva el derecho de alterar las características generales, técnicas y estéticas de sus productos sin previo aviso. Todas las imágenes de este manual son ilustrativas. Producto beneficiado por la Legislación de Informática.

Manual do usuário KIT NVR E 4 CÂMERAS IP

O Kit é a solução completa para sua segurança e vigilância. Este kit inovador combina um NVR e quatro Câmeras IP de alta definição para atender às suas necessidades de monitoramento. O suporte para monitoramento remoto em smartphones Android e IOS, por meio do aplicativo AGL Home, mantém você conectado e informado em tempo real. As câmeras do kit possuem resolução FULL HD de 1920 * 1080 e sensores de imagem de 2 megapixels, garantindo imagens nítidas e detalhadas tanto de dia quanto de noite. Escolha AGL1204 Wi-fi Kit e experimente a conveniência e a confiabilidade de um sistema de vigilância moderno.

GUÍA DE INSTALAÇÃO

Para a instalação física do equipamento, evite: um local fechado (garanta a entrada de ar para dissipação de calor), luz solar direta, fontes de líquidos, pancadas ou quedas. Garanta uma instalação elétrica correta para evitar danos ao equipamento e às pessoas.

Instalação do disco rígido

Deve-se levar em consideração que, para que a DVR grave as diferentes câmeras, um Disco Rígido (não fornecido) deve ser instalado dentro dela. Este disco deve ser do tipo SATA. Para a instalação do disco rígido, siga estas etapas:

- Remova a tampa superior do DVR.
- Dentro, você encontrará os cabos de energia e dados que serão conectados ao disco rígido. Conecte os terminais nos locais correspondentes do disco.
- Fixe o disco rígido à DVR nos orifícios planejados para essa finalidade.
- Instale a tampa superior e os parafusos correspondentes.

Conexão de Mouse USB

Este DVR está preparado para operar com um mouse USB (fornecido com o equipamento).

Conectando o monitor

Para poder visualizar localmente, é necessário ter um monitor, que pode ser conectado pela saída VGA (monitor padrão do PC) ou pela saída HDMI (TV LCD, LED, etc.)

Instalação do monitor VGA / HDMI

a.- Conecte o cabo VGA / HDMI do seu monitor à saída correspondente do DVR. b.- Conecte seu monitor e DVR à energia elétrica.

Adicionar e IPC emparelhado

Clique com o botão direito do mouse -> Menu principal -> Gerenciamento da câmera -> Emparelhamento -> Pesquisar -> Adicionar, adicionar automaticamente LAN IPC para todos os canais. Clique com o botão direito -> Gerenciador de Câmera -> Gerenciador -> Emparelhamento -> Pesquisar -> Adicionar.

Dispositivo em linha

[Emparelhar] Clique no botão e, em seguida, pressione o botão de emparelhamento IPC por um longo tempo de 5 a 8 segundos. [Pesquisar] Clique em pesquisar e as informações de IPC conforme mostrado na figura aparecem. [Adicionar] Verifique o IPC a ser adicionado e clique no botão para adicioná-lo. Você também pode clicar no ícone Adicionar, ou clicar duas vezes no IPC online para adicionar. [Adicionar uma chave] Clique no botão para adicionar um IPC dentro da LAN para todos os canais vazios.

[Protocolo] Protocolo privado. Dispositivo adicionado [Excluir] Selecione o IPC adicionado, clique no botão para excluir ou clique no botão excluir

Conexão de Rede

O DVR poder ser administrado completamente pela rede. Instalação de rede. a.- Conecte o cabo de rede (Patch cord) ao terminal de rede do DVR. b.- Por padrão, o DVR é por DHCP, portas TCP: "HTTP: 80", "Dados: 3333", "Celular: 5800"

Aterramento do sistema

"Observação: o aterramento garante a operação adequada da DVR, evita danos ao equipamento e às pessoas por choque elétrico e é vital para a sua garantia."

A DVR deve ter uma conexão à terra como condição de segurança.

Conecte o terminal de terra do DVR ao terra da sua instalação elétrica, bem como à fonte de alimentação das câmeras.

Ligando o sistema

Conecte a fonte de alimentação DVR ao conector "DC 12V" e o cabo de alimentação a uma tomada.

GUIA DE USO

Verifique se todas as conexões DVR estão conectadas corretamente. Ligue-o, conectando a fonte de alimentação ao DVR e à rede elétrica. Para uma operação DVR mais fácil, use o mouse USB fornecido. O DVR suporta sistemas de vídeo PAL e NTSC. Se você precisar alterar o sistema de vídeo, pode fazê-lo na configuração do sistema. Lembre-se de que as câmeras PAL nunca devem ser misturadas com NTSC, pois o sistema apresentaria instabilidade.

Iniciando o DVR

Depois que o DVR é ativado, a tela de carregamento será exibida e, ao fazê-lo, será executada uma verificação funcional e uma detecção do hardware conectado.

Quando você terminar de verificar todo o sistema, poderá ver as câmeras e entrar no menu.

Visualizando as câmeras

- Quando o sistema inicia, é exibida uma divisão das janelas, na qual serão apresentadas as câmeras adicionadas no DVR.

- Para ir para a tela cheia de uma das câmeras, basta clicar duas vezes no mouse na câmera desejada, caso deseje retornar à exibição dividida, clique duas vezes em qualquer lugar.

Acessando o menu

"Para acessar o menu DVR, você deve fazer login nele." Para fazer login, pressione o botão direito do mouse, selecione "Menu Principal", o usuário padrão é "admin" e sua senha é "admin", confirma pressionando "OK", uma janela se abrirá para "Mudança de Senha", (Para segurança de acesso ao seu equipamento, AGL aconselha a troca da senha padrão do usuário "admin", por uma pessoal. A senha deve ter de 4 a 8 caracteres, com letras e um número no mínimo). Se você não quiser fazer a alteração neste momento, para continuar, clique em "Cancelar" e o menu DVR será exibido.

Agendar modo de gravação

"A DVR permitirá que você tenha vários modos de gravação por câmera, dia e evento." Acesse no "Menu Principal", vá para "Gravação" ícone "Gravação.", selecione o canal desejado ex. (Canal 1), selecione o dia desejado ou todos os dias, agendar qualquer um dos períodos no horário desejado, selecione o modo de gravação. Se você

precisar, pode fazer o mesmo procedimento com os outros períodos.

Modos de gravação

Normal: Grava "continuamente" o tempo todo programado no "Período" selecionado. Detecção: Grava quando movimento é detectado na imagem (mudanças na luz e movimento dos objetos são consideradas como "detecção").

Alarme: Grava quando uma das entradas de alarme é ativada. Exemplo de Configuração do canal 1 para gravar por detecção de movimento 24 horas: Canal 1. Todos os dias Das 00:00 às 23:59. Detec (detecção de movimento) Com essa configuração, a câmera 1 grava toda vez que detecta movimento, todos os dias 24 horas. Essa configuração pode ser copiada para as outras câmeras, lembre-se de que a detecção de movimento deve estar ativada no menu "Alarme", "Config Detec" para que, ao detectar movimento, ele seja gravado no disco rígido.

Gravação manual: Para gravar manualmente, pressione o botão direito do mouse e, no menu, selecione "Record Mode", marque em "Manual" os canais que deseja gravar. Para parar a gravação manual, faça o mesmo procedimento, mas desmarcando as caixas correspondentes.

Ver gravações: - "O DVR permitirá uma pesquisa simples das gravações feitas nele." 1.- Para procurar uma gravação, pressione o botão direito do mouse, selecione "Reproduzir", uma janela com a divisão dos canais de vídeo será exibida. 2.- Selecione: Data, Canais a serem exibidos (canto inferior direito). Tipo de gravação: Tudo, Normal, Alarme, Manual. 3.- O gráfico horário mostra as gravações disponíveis com a cor correspondente, para reproduzir qualquer um deles, basta clicar com o botão esquerdo no tempo desejado no gráfico. Durante a reprodução, você pode usar o "Pausar" "Avanço rápido", "Avanço lento", "Quadro a quadro", "Salto no tempo", "Parar", "Tela inteira".

Backup via porta USB: - "O DVR permitirá que você faça backup de seus arquivos de vídeo em uma unidade USB removível". Procedimento de backup na unidade USB. Vá para a tela de reprodução de gravação (detalhada no ponto anterior) e procure a gravação desejada. 1.- Pressione o botão "Lista de arquivos" localizado abaixo da seleção de canal A lista de gravações será exibida. 2.- Marque o evento que você deseja apoiar. 3.- Insira a unidade USB em uma porta livre. 4.- Pressione o botão "Backup" localizado à esquerda do botão "Lista de arquivos" e na janela que abrir, pressione o botão "Backup", selecione "Formato" "AVI" e pressione "Iniciar", aguarde o sistema concluir o backup, e depois remova a unidade USB a qualquer momento.

Termo de Garantia

Fica expressamente indicado que esta garantia contratual é entregue nas seguintes condições:

1. Todas as partes, peças e componentes do produto são garantidos contra eventuais vícios de fabricação, que porventura venham a apresentar, pelo prazo de 36 (trinta e seis) meses, sendo este de 3 (três) meses de garantia legal e 33 (trinta e três) meses de garantia contratual -, contado a partir da data da compra do produto pelo Senhor Consumidor, conforme consta na nota fiscal de compra do produto, que é parte integrante deste Termo em todo o território nacional. Esta garantia contratual compreende a troca gratuita de partes, peças e componentes que apresentarem vício de fabricação, incluindo as despesas com a mão de obra utilizada nesse reparo. Caso não seja

constatado vício de fabricação, e sim vício(s) proveniente(s) de uso inadequado, o Senhor Consumidor arcará com essas despesas.

2. A instalação do produto deve ser feita de acordo com o Manual do Produto. Caso seu produto necessite a instalação e configuração por um técnico capacitado, procure um profissional idôneo e especializado, sendo que os custos desses serviços não estão incluídos no valor do produto.

3. Constatado o vício, o Senhor Consumidor deverá imediatamente comunicar-se com o Serviço Autorizado mais próximo que conste na relação oferecida pelo fabricante – somente estes estão autorizados a examinar e sanar o defeito durante o prazo de garantia aqui previsto. Se isso não for respeitado, esta garantia perderá sua validade, pois estará caracterizada a violação do produto.

4. Na eventualidade de o Senhor Consumidor solicitar atendimento domiciliar, deverá encaminhá-lo ao Serviço Autorizado mais próximo para consulta da taxa de visita técnica. Caso seja constatada a necessidade da retirada do produto, as despesas decorrentes, como as de transporte e segurança de ida e volta do produto, ficam sob a responsabilidade do Senhor Consumidor.

5. A garantia perderá totalmente sua validade na ocorrência de quaisquer das hipóteses a seguir: a) se o vício não for de fabricação, mas sim causado pelo Senhor Consumidor ou por terceiros estranhos ao fabricante; b) se os danos ao produto forem oriundos de acidentes, sinistros, agentes da natureza (raios, inundações, desabamentos, etc.), umidade, tensão na rede elétrica (sobre tensão provocada por acidentes ou flutuações excessivas na rede), instalação/uso em desacordo com o manual do usuário ou decorrentes do desgaste natural das partes, peças e componentes; c) se o produto tiver sofrido influência de natureza química, eletromagnética, elétrica ou animal (insetos, etc.); d) se o número de série do produto tiver sido adulterado ou rasurado; e) se o aparelho tiver sido violado.

6. Esta garantia não cobre perda de dados, portanto, recomenda-se, se for o caso do produto, que o Consumidor faça uma cópia de segurança regularmente dos dados que constam no produto.

7. A AGL não se responsabiliza pela instalação deste produto, e também por eventuais tentativas de fraudes e/ou sabotagens em seus produtos. Mantenha as atualizações do software e aplicativos utilizados em dia, se for o caso, assim como as proteções de rede necessárias para proteção contra invasões (hackers). O equipamento é garantido contra vícios dentro das suas condições normais de uso, sendo importante que se tenha ciência de que, por ser um equipamento eletrônico, não está livre de fraudes e burlas que possam interferir no seu correto funcionamento.

8. Em caso de dúvida sobre o processo de logística reversa, entre em contato conosco pelos telefones (11) 4293-0939 (de segunda a sexta-feira das 07 às 18h) ou através do e-mail sac@aglbrasil.com.

9. LGPD – Tratamento de dados pela AGL : a AGL não acessa, transfere, capta nem realiza qualquer tipo de tratamento de dados pessoais a partir deste produto. Sendo estas as condições deste Termo de Garantia complementar, a AGL S/A se reserva o direito de alterar as características gerais, técnicas e estéticas de seus produtos sem aviso prévio. Todas as imagens deste manual são ilustrativas. Produto beneficiado pela Legislação de Informática.

AGL

Español

3 años de garantía

Manual del usuario KIT NVR E 4 CÁMERAS IP

El Kit es la solución completa para su seguridad y vigilancia. Este kit innovador combina un NVR y cuatro Cámaras IP de alta definición para satisfacer sus necesidades de monitoreo. El soporte para monitoreo remoto en teléfonos inteligentes Android e iOS, a través de la aplicación AGL Home, lo mantiene conectado e informado en tiempo real. Las cámaras del kit tienen una resolución FULL HD de 1920 * 1080 y sensores de imagen de 2 megapíxeles, garantizando imágenes nítidas y detalladas tanto de día como de noche. Elija el Kit Wi-Fi AGL1204 y experimente la conveniencia y la confiabilidad de un sistema de vigilancia moderno.

GUÍA DE INSTALACIÓN

Para la instalación física del equipo, evite: un lugar cerrado (asegurar la entrada de aire para la disipación del calor), luz solar directa, fuentes de líquidos, golpes o caídas. Asegurar una correcta instalación eléctrica para evitar daños a equipos y personas.

Instalación del disco duro

Hay que tener en cuenta que para que el DVR pueda grabar las diferentes cámaras, se debe instalar un Disco Duro (no suministrado) en su interior. Este disco debe ser de tipo SATA. Para la instalación del disco duro, siga estos pasos:

- Saque la tapa superior del DVR.
- En su interior, encontrará los cables de alimentación y datos que se conectarán al disco duro. Conecte los terminales a las ubicaciones correspondientes en el disco.
- Conecte el disco duro al DVR en los orificios diseñados para este propósito.
- Instalar la tapa superior y los tornillos correspondientes.

Conexión del Mouse USB

Este DVR está preparado para operar con un mouse USB (suministrado con el equipo).

Conexión del monitor

Para poder ver localmente, es necesario tener un monitor, que se puede conectar a través de la salida VGA (monitor de PC estándar) o la salida HDMI (LCD TV, LED, etc.).

Instalación de monitor VGA/HDMI

a.- Conecte el cable VGA/HDMI de su monitor a la salida del DVR correspondiente. b.- Conecte su monitor y DVR a la corriente eléctrica.

Agregar las cámaras

Clique con el botón derecho del mouse -> Menú principal -> Administración de cámara -> Emparejamiento -> Buscar -> Agregar, agregar automáticamente LAN IPC para todos los canales. Haga clic con el botón derecho -> Administrador de cámaras -Administrador de > -> Emparejamiento -> Buscar -> Agregar

Dispositivo en línea

[Emparejamiento] Haga clic en el botón y, a continuación, presione el botón de emparejamiento IPC durante un tiempo prolongado de 5 a 8 segundos. [Buscar] Clique en buscar para que aparezca la información de la IPC como se muestra en la gura. [Añadir] Marque la IPC que desea agregar y haga clic en el botón para agregarla. También puede hacer clic en el icono Agregar o hacer doble clic en la IPC en línea para agregarla. [Añadir una tecla] Haga clic en el botón para agregar una IPC dentro de la LAN para todos los canales vacíos. [Protocolo]

Protocolo privado. Dispositivo adicionado [Eliminar] Seleccione la IPC agregada, haga clic en el botón Eliminar.

Conexión de Red

El DVR se puede administrar completamente a través de la red. Instalación de redes a.- Conecte el cable de red (Patch cord) al terminal de red del DVR. b.- Por defecto, el DVR obtiene su IP por DHCP, puertos TCP: "HTTP: 80", "Datos: 3333", "Celular: 5800"

Puesta a tierra del sistema

Nota: La conexión a tierra garantiza el funcionamiento adecuado del DVR, evita daños al equipo y a las personas por descarga eléctrica y es vital para su garantía. El DVR debe tener una conexión a tierra como condición de seguridad. Conecte el terminal de tierra del DVR a la tierra de su instalación eléctrica, así como a la fuente de alimentación de las cámaras.

Encendido del Sistema

Conecte la fuente de alimentación del DVR al conector "DC 12V" y el cable de alimentación a una toma de corriente.

GUIA DE USO

Asegúrese de que todas las conexiones del DVR estén conectadas correctamente. Enciéndalo conectando la fuente de alimentación al DVR y a la red eléctrica. Para facilitar el funcionamiento del DVR, utilice el ratón USB suministrado. El DVR es compatible con los sistemas de video PAL y NTSC. Si necesita cambiar el sistema de video, puede hacerlo en la configuración del sistema. Tenga en cuenta que las cámaras PAL nunca deben mezclarse con NTSC, ya que el sistema experimentalmente inestabilidad.

Iniciando el DVR

Una vez activado el DVR, se mostrará la pantalla de carga y, al hacerlo, se realizará una comprobación funcional y una detección del hardware conectado. Cuando haya terminado de escanear todo el sistema, puede ver las cámaras e ingresar al menú.

Visualizando las cámaras

Cuando se inicia el sistema, se muestra una división de las ventanas, en la que se presentarán las cámaras agregadas al DVR. - Para ir a la pantalla completa de una de las cámaras, simplemente haga doble clic en la cámara deseada, en caso de que desee volver a la vista dividida, haga doble clic en cualquier lugar.

Accediendo al menú

"Para acceder al menú del DVR, debe iniciar sesión en él". Para iniciar sesión, presione el botón derecho del mouse, seleccione "Menú principal", el usuario predeterminado es "admin" y su contraseña es "admin", confirme presionando "OK", se abrirá una ventana para "Cambiar contraseña". (Para la seguridad del acceso a su computadora, Siera aconseja cambiar la contraseña predeterminada del usuario "administrador" a una personal. La contraseña debe tener entre 4 y 8 caracteres, con al menos un número y letras). Si no desea realizar el cambio en este momento, para continuar, haga clic en "Cancelar" y aparecerá el menú DVR.

Agendar modo de grabación

"El DVR le permitirá tener múltiples modos de grabación; por cámara, día y evento". Acceda al "Menú principal", vaya al icono "Grabación", seleccione el canal deseado, por ejemplo, (Canal 1), seleccione el día deseado o todos los días, programe cualquiera de los períodos a la hora deseada, seleccione el modo de grabación. Si lo necesita, puede hacer lo mismo con los otros períodos.

Modos de grabación

Normal: Graba "continuamente" todo el tiempo programado en el "Período" seleccionado. Detección: Graba cuando detecta movimiento en la imagen (los cambios de luz y el movimiento de los objetos se consideran "detección")

Alarma: Graba cuando se activa una de las entradas de alarma. Ejemplo de configuración del canal 1 para grabar mediante detección de movimiento. Las 24 horas: Canal 1. Todos los días de 00:00 a 23:59. Detec (detección de movimiento) Con esta configuración, la cámara 1 graba cada vez que detecta movimiento, todos los días las 24 horas. Esta configuración se puede copiar a las otras cámaras, recuerde que la detección de movimiento debe estar habilitada en el menú "Alarma", "Cong Detec" para que cuando detecte movimiento, se grave en el disco duro.

Grabación manual: Para grabar manualmente, presione el botón derecho del mouse y, en el menú, seleccione "Modo de grabación", marque "Manual" los canales que desea grabar. Para detener la grabación manual, realice el mismo procedimiento, pero desmarcando las casillas correspondientes.

Ver grabaciones

El DVR permitirá una búsqueda simple de las grabaciones realizadas en él".

- Para buscar una grabación, pulsa el botón derecho del ratón, selecciona "Reproducir" aparecerá una ventana con la división de los canales de video.
- Seleccionar: Fecha, Canales a mostrar (abajo a la derecha), Tipo de grabación: Todos, Normal, Alarma, Manual.
- La graca horaria muestra las grabaciones disponibles con el color correspondiente, para reproducir cualquiera de ellas, basta con hacer clic izquierdo sobre el tiempo deseado en el gráfico. Durante la reproducción, puede utilizar las funciones "Pausa", "Avance rápido", "Avance lento", "Fotograma a fotograma", "Salto de tiempo", "Detener", "Pantalla completa".
- Copia de seguridad a través del puerto USB: - "El DVR le permitirá hacer una copia de seguridad de sus archivos de video en una unidad USB extraíble".

Procedimiento de copia de seguridad en una unidad USB.

Vaya a la pantalla de reproducción de la grabación (detallada)

- Presione el botón "Lista de archivos" ubicado debajo de la selección de canales. Se mostrará la lista de grabaciones. En el punto anterior) y busque la grabación deseada.
- Etiquete el evento que desea respaldar 3.- Inserte la unidad USB en un puerto libre.
- Presione el botón "Copia de seguridad" ubicado a la izquierda del botón "Lista de archivos" y en la ventana que se abre, presione el botón "Copia de seguridad", seleccione "Formatear" "AVI" y presione "Iniciar", espere el sistema completa la copia de seguridad y, a continuación, retira la unidad USB en

Termino de garantía

Queda expreso que esta garantía contractual es entregada mediante a las siguientes condiciones:

1. Todas las partes, piezas y componentes del producto están garantizados contra eventuales vicios de fabricación, que puedan presentarse, por el plazo de 36 (treinta y seis) meses, con 3 (tres) meses de garantía legal y 33 (treinta y tres) meses de garantía contractual, contados a partir de la fecha de la compra del producto por el Señor Consumidor,

conforme consta en la factura de compra del producto, que es parte integrante de este Término en todo el territorio nacional. Esta garantía contractual comprende el cambio gratuito de partes, piezas y componentes que presentan vicio de fabricación, incluyendo los gastos con la mano de obra utilizada en esta reparación. En el caso que no sea constatado vicio de fabricación, y si vicio(s) proveniente(s) de uso inadecuado, el Señor Consumidor será responsable de estos gastos.

2. La instalación del producto debe ser hecha de acuerdo con el Manual del Producto y/o Guía de Instalación. En el caso que su producto necesite la instalación y configuración por un técnico capacitado, busque a un profesional idóneo y especializado, siendo que los costos de estos servicios no están incluidos en el valor del producto.

3. Constatado el vicio, el Señor Consumidor deberá inmediatamente comunicarse con el Servicio Autorizado más cercano que conste en la relación ofrecida en el sitio www.aglbrasil.com, pues que exclusivamente estos están autorizados a examinar y sanar el defecto durante el plazo de garantía aquí previsto.

4. En el caso sea constatada la necesidad de la retirada del producto, los gastos derivados, como las de transporte y seguridad de ida y vuelta del producto, quedan bajo la responsabilidad del Señor Consumidor.

5. La garantía perderá totalmente su validez en la ocurrencia de cualesquiera de las hipótesis a continuación: a) si el vicio no es de fabricación, pero si causado por el Señor Consumidor o por terceros extraños al fabricante; b) si los daños al producto son oriundos de accidentes, siniestros, agentes de la naturaleza (rayos, inundaciones, desprendimientos, etc.), humedad, tensión en la red eléctrica (sobretensión provocada por accidentes o fluctuaciones excesivas en la red), instalación/uso en desacuerdo con el manual del usuario o derivados del desgaste natural de las partes, piezas y componentes; c) si el producto ha sufrido influencia de naturaleza química, electromagnética, eléctrica o animal (insectos, etc.); d) si el número de serie del producto ha sido adulterado o rayado; e) si el aparato ha sido violado.

6. Esta garantía no cubre la pérdida de datos, por lo tanto, se recomienda, si es el caso específicamente del producto, que el Consumidor haga una copia de seguridad regularmente de los datos que constan en el producto.

7. AGL no se hace responsable por la instalación de este producto, y también por eventuales intentos de fraudes y/o sabotajes en sus productos. Se recomienda que el Señor Consumidor mantenga las actualizaciones del software y aplicaciones utilizadas en día, si es el caso, así como las protecciones de red necesarias para protección contra invasiones (hackers). El equipamiento está garantizado contra vicios dentro de sus condiciones normales de uso, siendo importante que se tenga consciencia de que, por ser un equipamiento electrónico, no está libre de fraudes y violaciones que puedan interferir en su correcto funcionamiento.

8. Si tiene alguna pregunta sobre el proceso de logística inversa, contáctenos al +55 (11) 4293-0939 (de lunes a viernes de 7 a.m. a 6 p.m.) o a través de -mail sac@aglbrasil.com.

9. LGPD - Ley General de Protección de Datos Personales: Intelbras no accede, transfiere, captura ni realiza ningún otro tipo de tratamiento de datos personales de este producto. Siendo estas las condiciones de este Término de Garantía complementaria, AGL S/A se reserva el derecho de alterar las características generales, técnicas y estéticas de sus productos sin previo aviso. Todas las imágenes de este manual son ilustrativas. Producto beneficiado por la Legislación de Informática.