



DISPLAY OPEN



CARACTERÍSTICAS DO PRODUTO

- Sinalizador visual eletrônico 12 Volts;
- Visualização de porta/dispositivo Aberto ou Fechado;
- Compatível com fechaduras eletroímãs e outros produtos AGL;
- Compatível com todos os tipos de acionadores (12V);
- Baixo consumo de energia;
- Funcionamento silencioso;
- Dimensões: A 100 x L 35 x P 15mm.

 Fabricado em plástico (ABS) e visor em acrílico

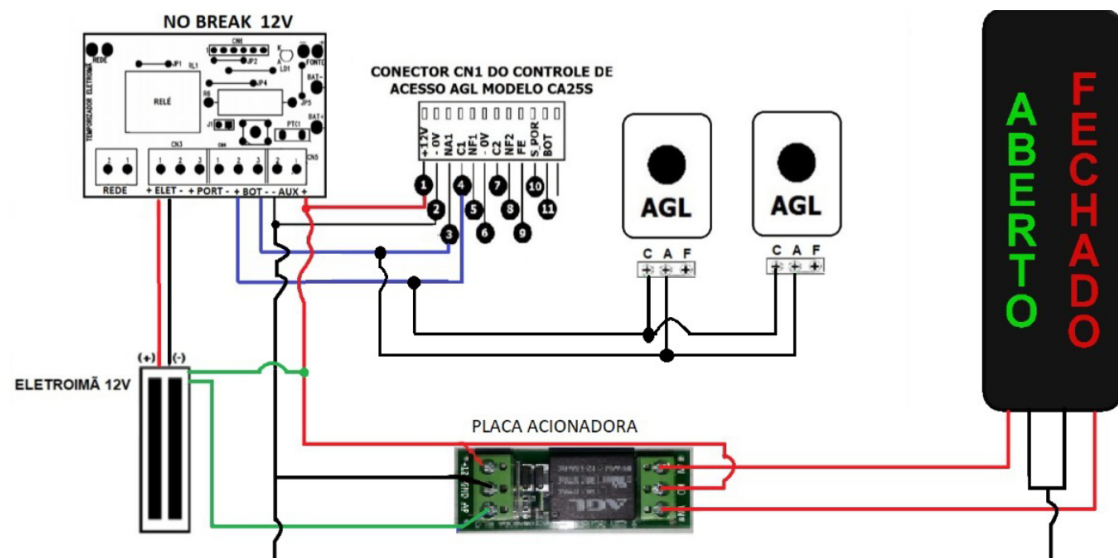
 Peso bruto médio: 0,1 Kg
Para pesos pontuais, consulte-nos

Cód. 1304001 Display Open

Cód. 1304002 Display Open C/Acionista

DIAGRAMA DE LIGAÇÃO

Diagrama ligação de nobreak + controle de acesso CA25 + botoeira + eletroímã com sensor + placa acionadora + display open / close AGL



Tem como objetivo fazer a sinalização de portas e portões após o acionamento remoto de fechaduras eletro-magnéticas indicando que já se encontram aberta ou fechada.